

【表紙】

【提出書類】 有価証券報告書

【根拠条文】 金融商品取引法第24条第1項

【提出先】 関東財務局長

【提出日】 2019年6月20日

【事業年度】 第59期（自 2018年4月1日 至 2019年3月31日）

【会社名】 株式会社リクルートホールディングス

【英訳名】 Recruit Holdings Co., Ltd.

【代表者の役職氏名】 代表取締役社長兼CEO 峰岸 真澄

【本店の所在の場所】 東京都中央区銀座八丁目4番17号
（上記は登記上の本店所在地であり、実際の本社業務は下記の
場所で行っています）

【電話番号】 03(6835)1111（代表）

【事務連絡者氏名】 取締役専務執行役員兼CFO 佐川 恵一

【最寄りの連絡場所】 東京都千代田区丸の内一丁目9番2号

【電話番号】 03(6835)1111（代表）

【事務連絡者氏名】 取締役専務執行役員兼CFO 佐川 恵一

【縦覧に供する場所】 株式会社東京証券取引所
（東京都中央区日本橋兜町2番1号）

第一部 【企業情報】

第1 【企業の概況】

1 【主要な経営指標等の推移】

(1) 連結経営指標等

回次	国際会計基準			
	移行日	第57期	第58期	第59期
決算年月	2016年4月1日	2017年3月	2018年3月	2019年3月
売上収益 (百万円)	-	1,941,922	2,173,385	2,310,756
税引前利益 (百万円)	-	198,929	199,228	239,814
当期利益 (百万円)	-	137,260	152,329	175,381
親会社の所有者に帰属する当期利益 (百万円)	-	136,654	151,667	174,280
親会社の所有者に帰属する包括利益 (百万円)	-	132,135	154,405	172,216
親会社の所有者に帰属する持分 (百万円)	663,755	737,575	835,605	965,775
資産合計 (百万円)	1,098,049	1,462,903	1,574,032	1,748,982
1株当たり親会社所有者帰属持分 (円)	391.78	441.51	500.20	578.04
基本的1株当たり当期利益 (円)	-	81.33	90.79	104.31
希薄化後1株当たり当期利益 (円)	-	81.19	90.60	104.11
親会社所有者帰属持分比率 (%)	60.4	50.4	53.1	55.2
親会社所有者帰属持分当期利益率 (%)	-	19.5	19.3	19.3
株価収益率 (倍)	-	23.3	29.1	30.3
営業活動によるキャッシュ・フロー (百万円)	-	154,373	194,117	276,960
投資活動によるキャッシュ・フロー (百万円)	-	213,886	65,937	204,619
財務活動によるキャッシュ・フロー (百万円)	-	107,152	83,169	68,521
現金及び現金同等物の期末残高 (百万円)	309,860	355,196	389,822	402,911
従業員数〔外、平均臨時雇用者数〕 (名)	38,451〔1,334〕	45,688〔2,278〕	40,152〔2,331〕	45,856〔2,449〕

(注1) 当社は、第58期より国際会計基準(以下、「IFRS」という。)に基づいて連結財務諸表を作成しています。

(注2) 売上収益には、消費税等は含まれていません。

(注3) 当社は、2017年7月1日付で普通株式1株につき3株の株式分割を行っています。

移行日に当該株式分割が行われたと仮定して、1株当たり親会社所有者帰属持分、基本的1株当たり当期利益及び希薄化後1株当たり当期利益を算定しています。

回次	日本基準			
	第55期	第56期	第57期	第58期
決算年月	2015年3月	2016年3月	2017年3月	2018年3月
売上高 (百万円)	1,299,930	1,588,623	1,839,987	2,173,385
経常利益 (百万円)	125,617	119,336	131,718	152,547
親会社株主に帰属する 当期純利益 (百万円)	69,702	64,535	85,422	99,513
包括利益 (百万円)	117,875	47,598	61,219	93,362
純資産額 (百万円)	754,157	777,000	778,540	774,143
総資産額 (百万円)	1,100,782	1,150,681	1,449,614	1,541,543
1株当たり純資産額 (円)	442.50	454.65	461.39	463.41
1株当たり 当期純利益 (円)	42.60	38.09	50.84	59.97
潜在株式調整後 1株当たり 当期純利益 (円)	42.56	38.04	50.76	59.84
自己資本比率 (%)	68.1	66.9	53.2	49.8
自己資本利益率 (%)	10.8	8.5	11.1	13.0
株価収益率 (倍)	29.3	30.1	37.2	44.1
営業活動による キャッシュ・フロー (百万円)	137,497	162,511	142,161	194,403
投資活動による キャッシュ・フロー (百万円)	80,358	109,613	214,257	66,223
財務活動による キャッシュ・フロー (百万円)	62,580	53,546	110,557	83,178
現金及び現金同等物 の期末残高 (百万円)	313,197	310,322	345,676	389,813
従業員数 〔外、平均臨時 雇用者数〕 (名)	31,841 〔1,009〕	38,451 〔1,334〕	45,688 〔2,278〕	40,152 〔2,331〕

(注1) 第58期の日本基準の諸数値につきましては、金融商品取引法第193条の2第1項の規定に基づく監査を受けていません。

(注2) 売上高には、消費税等は含まれていません。

(注3) 当社は、2014年7月31日付で普通株式1株につき10株の株式分割を行っています。また、2017年7月1日付で普通株式1株につき3株の株式分割を行っています。

第55期の期首に当該株式分割が行われたと仮定して1株当たり純資産額、1株当たり当期純利益及び潜在株式調整後1株当たり当期純利益を算定しています。

(注4) 第57期より、「役員報酬BIP信託」を導入し、当該信託が保有する当社株式を連結財務諸表において自己株式として計上しています。これに伴い、1株当たり当期純利益及び潜在株式調整後1株当たり当期純利益の算定上、当該信託が保有する当社株式を期中平均株式数の計算において控除する自己株式に含めています。また、1株当たり純資産額の算定上、当該信託が保有する当社株式を期末発行済株式総数から控除する自己株式に含めています。

(2) 提出会社の経営指標等

回次	第55期	第56期	第57期	第58期	第59期
決算年月	2015年3月	2016年3月	2017年3月	2018年3月	2019年3月
売上高又は営業収益 (百万円)	512,928	538,417	569,645	576,243	62,748
経常利益 (百万円)	77,133	76,850	82,358	429,431	55,413
当期純利益 (百万円)	50,256	54,956	73,142	444,077	34,247
資本金 (百万円)	10,000	10,000	10,000	10,000	10,000
発行済株式総数 (株)	565,320,010	565,320,010	565,320,010	1,695,960,030	1,695,960,030
純資産額 (百万円)	539,990	562,751	558,812	946,487	932,667
総資産額 (百万円)	1,044,796	1,128,936	1,437,740	1,493,380	1,424,884
1株当たり純資産額 (円)	318.04	330.90	333.28	565.50	557.35
1株当たり配当額 (円)	47	50	65	23	28
(うち1株当たり 中間配当額) (円)	(-)	(-)	(-)	(11.0)	(13.5)
1株当たり 当期純利益 (円)	30.71	32.44	43.53	265.84	20.50
潜在株式調整後 1株当たり 当期純利益 (円)	30.69	32.39	43.46	265.28	20.46
自己資本比率 (%)	51.6	49.7	38.7	63.3	65.4
自己資本利益率 (%)	10.8	10.0	13.1	59.2	3.7
株価収益率 (倍)	40.7	35.3	43.5	9.9	154.2
配当性向 (%)	51.0	51.4	49.8	8.7	136.6
従業員数 〔外、平均臨時 雇用者数〕 (名)	444 〔-〕	456 〔14〕	512 〔24〕	609 〔17〕	181 〔8〕
株主総利回り (%)	-	92.9	154.5	216.5	260.0
(比較指標：配当 込みTOPIX) (%)	(-)	(89.2)	(102.3)	(118.5)	(112.5)
最高株価 (円)	4,015	4,315	5,920	6,340 2,877.5	3,845
最低株価 (円)	3,150	3,190	3,225	5,500 1,851	2,523

(注1) 売上高又は営業収益には、消費税等は含まれていません。

(注2) 当社は、2014年7月31日付で普通株式1株につき10株に分割し、2014年8月8日付で自己株式31,033,830株の消却を行い、2014年10月15日付で公募増資による新株式3,665,000株の発行を行い、2014年11月21日付で自己株式8,710,900株の消却を行い、2017年7月1日付で普通株式1株につき3株に分割しました。その結果、発行済株式総数は1,695,960,030株となっています。

(注3) 当社は、2014年7月31日付で普通株式1株につき10株の株式分割を行っています。また、2017年7月1日付で普通株式1株につき3株の株式分割を行っています。
第55期の期首に当該株式分割が行われたと仮定して1株当たり純資産額、1株当たり当期純利益及び潜在株式調整後1株当たり当期純利益を算定しています。

(注4) 第57期より、「役員報酬BIP信託」を導入し、当該信託が保有する当社株式を財務諸表において自己株式として計上しています。これに伴い、1株当たり当期純利益及び潜在株式調整後1株当たり当期純利益の算定上、当該信託が保有する当社株式を期中平均株式数の計算において控除する自己株式に含めています。また、1株当たり純資産額の算定上、当該信託が保有する当社株式を期末発行済株式総数から控除する自己株式に含めています。

- (注5) 第58期より、「退職給付見込額の期間帰属方法の変更」及び「収益認識基準の変更」を行っており、第57期についても、当該変更を反映した遡及適用及び組替後の金額を記載しています。なお、第56期以前に係る累積的影響額については、第57期の期首の純資産額に反映させています。
- (注6) 当社は、2018年4月1日付で会社分割を実施し、純粹持株会社体制へ移行しました。このため、第59期の主な経営指標等は、第58期以前と比較して大きく変動しています。
- (注7) 「『税効果会計に係る会計基準』の一部改正」(企業会計基準第28号 2018年2月16日)を第59期の期首から適用しており、第58期に係る主要な経営指標等については、当該会計基準を遡って適用した後の指標等となっています。
- (注8) 第55期の株主総利回り及び比較指標は、2014年10月16日に東京証券取引所市場第一部に上場したため、記載していません。
- (注9) 最高・最低株価は、東京証券取引所市場第一部における株価を記載しています。
なお、当社株式は、2014年10月16日から東京証券取引所市場第一部に上場しています。それ以前については、該当事項はありません。
また、印は、2017年7月1日付で普通株式1株につき3株の株式分割を実施したことによる権利落後の株価です。

2 【沿革】

当社は1960年3月、東京都港区において大学新聞に各企業の求人広告を掲載することを目的として、現在の㈱リクルートホールディングスの前身である「大学新聞広告社」として創業しました。その後、大学新聞複数紙の広告を一手に取り扱う契約を締結し、1960年10月、法人組織として、㈱大学広告を設立しました。1962年には「企業への招待」を創刊し、1963年4月、㈱日本リクルートメントセンターに社名変更しました。

その後の企業集団に係る経緯は、次のとおりです。

年月	概要
1963年8月	事業内容の変化・拡大に伴い、組織形態の変更を目的に、㈱日本リクルートセンターとして当社を設立
1970年9月	「リクルート進学ブック」（現「スタディサプリ進路」）創刊《メディア&ソリューション事業販促領域》
1971年5月	メディア制作機能を担うため、㈱リクルートコンピュータプリントを設立（現 ㈱リクルートコミュニケーションズ（現 連結子会社））
1976年1月	「住宅情報」（首都圏版）（現「SUUMO」）創刊《メディア&ソリューション事業販促領域》
1977年11月	人材紹介事業を展開するため、㈱人材情報センターを設立（現 ㈱リクルートキャリア（現 連結子会社））《メディア&ソリューション事業人材領域》
1981年4月	本社を東京都中央区銀座8丁目4番17号 リクルート銀座8丁目ビル（リクルート銀座8ビル）に移転
1982年10月	アルバイト・パートに関する求人情報事業を展開するため、㈱リクルートフロムエーを設立（現 ㈱リクルートジョブズ（現 連結子会社））《メディア&ソリューション事業人材領域》
1982年11月	「フロム・エー」（現「フロム・エーナビ」）創刊《メディア&ソリューション事業人材領域》
1984年4月	当社の社名を㈱リクルートに変更
1984年10月	「カーセンサー」創刊《メディア&ソリューション事業販促領域》
1987年6月	人材派遣事業を展開するため、㈱シーズスタッフを設立（現 ㈱リクルートスタッフリング（現 連結子会社））《人材派遣事業国内派遣領域》
1989年5月	企業の人・組織に関する領域のソリューションサービスを展開するため、㈱人事測定研究所を設立（現 ㈱リクルートマネジメントソリューションズ（現 連結子会社））《メディア&ソリューション事業人材領域》
1990年1月	「じゃらん」（現「関東・東北じゃらん」）創刊《メディア&ソリューション事業販促領域》
1993年5月	「ゼクシィ」創刊《メディア&ソリューション事業販促領域》
1996年3月	「RB on the NET」（現「リクナビ」）サービス開始《メディア&ソリューション事業人材領域》
1996年4月	「Digital B-ing」（現「リクナビNEXT」）サービス開始《メディア&ソリューション事業人材領域》
1998年11月	「タウンワーク」創刊《メディア&ソリューション事業人材領域》
2000年7月	「HotPepper」（新潟版、長岡版、高松版）（現「HotPepperグルメ」）創刊《メディア&ソリューション事業販促領域》
2007年4月	「HotPepper Beauty」サービス開始《メディア&ソリューション事業販促領域》
2007年12月	国内派遣領域での市場シェアを拡大するため、㈱スタッフサービス・ホールディングス株式を取得（現 連結子会社）《人材派遣事業国内派遣領域》
2008年1月	グラントウキョウサウスタワー（東京都千代田区丸の内1丁目9番2号）へ本社機能移転

年月	概要
2011年10月	米国における人材派遣事業を拡大するため、STAFFMARK HOLDINGS, INC.株式を取得（現 Staffmark Group, LLC（現 連結子会社））《人材派遣事業海外派遣領域》
2011年12月	北米における人材派遣事業を拡大するため、Advantage Resourcing America, Inc.株式を取得（現 Staffmark Investment, LLC（現 連結子会社））《人材派遣事業海外派遣領域》
2011年12月	欧州における人材派遣事業に進出するため、Advantage Resourcing Europe B.V.株式を取得（現 連結子会社）《人材派遣事業海外派遣領域》
2012年10月	各事業領域において迅速な意思決定を行うこと及びグループ全体の中長期成長戦略の策定とその実現に集中することを目的として、当社を持株会社として以下のとおり会社分割を実施 これに伴い、当社の社名を㈱リクルートホールディングスに変更 新設分割により以下の会社を設立 ・㈱リクルート住まいカンパニー（現 連結子会社）《メディア&ソリューション事業販促領域》 ・㈱リクルートマーケティングパートナーズ（現 連結子会社）《メディア&ソリューション事業販促領域》 ・㈱リクルートライフスタイル（現 連結子会社）《メディア&ソリューション事業販促領域》 ・㈱リクルートテクノロジーズ（現 連結子会社）《IT・マーケティングテクノロジー開発機能》 ㈱リクルートオフィスサポートと共同新設分割により以下の会社を設立 ・㈱リクルートアドミニストレーション（現 ㈱リクルート（現 連結子会社））《アドミニストレーション機能》 吸収分割により、当社の100%子会社である以下の会社に一部事業等を承継 ・㈱リクルートキャリア（旧 ㈱リクルートエージェント）（現 連結子会社）《メディア&ソリューション事業人材領域》 ・㈱リクルートジョブズ（旧 ㈱リクルートHRマーケティング）（現 連結子会社）《メディア&ソリューション事業人材領域》 ・㈱リクルートコミュニケーションズ（旧 ㈱リクルートメディアコミュニケーションズ）（現 連結子会社）《制作・宣伝・流通機能》
2012年10月	HRテクノロジー事業を海外展開するため、世界各国で求人情報検索サイトを運営するIndeed, Inc.株式を取得（現 連結子会社）《HRテクノロジー事業》
2014年10月	東京証券取引所市場第一部に株式を上場
2015年4月	豪州における人材派遣事業を拡大するため、Chandler Macleod Group Limited株式を取得（現 連結子会社）《人材派遣事業海外派遣領域》
2016年6月	欧州における人材派遣事業を拡大するため、USG People N.V.株式を取得（現 Recruit Global Staffing B.V.（現 連結子会社））《人材派遣事業海外派遣領域》
2018年4月	迅速な意思決定の下で、企業価値及び株主価値を最大化させることを目的に、会社分割及び組織再編を実施。当社が持株会社としての機能の集中と強化を図ると共に、戦略ビジネスユニット（Strategic Business Unit、以下、「SBU」という。）配下の子会社及び事業を統括する会社として、SBU統括会社を設置し、新たな経営体制を開始 SBU統括会社として以下の会社を設置 ・HRテクノロジーSBU：RGF OHR USA, Inc. ・メディア&ソリューションSBU：㈱リクルート（旧 ㈱リクルートアドミニストレーション） ・人材派遣SBU：Recruit Global Staffing B.V.
2018年6月	HRテクノロジー事業を拡大するため、世界各国で求人サイト及び求人企業に関する膨大な口コミ情報を提供するGlassdoor, Inc.株式を取得（現 連結子会社）《HRテクノロジー事業》

3 【事業の内容】

当社は、持株会社として当社グループの経営方針策定及び経営管理を担当しており、当社グループは、当社、子会社352社及び関連会社11社（2019年3月末日現在）で構成されています。

当社グループは、1960年に大学新聞に企業の求人広告を掲載し、学生に求人情報を提供することから始めました。設立以来、ユーザー（個人等）とクライアント（企業等）を結びつけるプラットフォームを創造、運営しています。現在、様々な事業に取り組み、幅広い事業領域を有するとともに、各領域において高いマーケットシェアを獲得しています。

当社グループは、事業の種類別に「HRテクノロジー事業」、「メディア&ソリューション事業」及び「人材派遣事業」の3つを報告セグメントとしています。

HRテクノロジー事業、メディア&ソリューション事業及び人材派遣事業のサービス内容等は、以下のとおりです。

(1) HRテクノロジー事業

HRテクノロジー事業は、オンライン求人情報専門検索サイト「Indeed」及びオンライン求人広告及び企業情報サイト「Glassdoor」に関連する事業で構成されています。Indeedは、アグリゲート技術と独自の検索アルゴリズムにより、企業ウェブサイト、求人広告サイト及び「Indeed」に直接掲載された求人情報等から最も適切な求人情報を検索結果として提供することにより、ユーザーの求職活動の効率化を促進します。また、求人広告及び採用サービスを通してクライアントの求人活動を支援します。更に、クライアントは「Indeed」に登録された履歴書にアクセスし、適切な候補者を探することができます。Glassdoorは求人情報とユーザー投稿による企業レビュー等独自のデータベースを展開し、ユーザーの求職活動を支援します。また、Glassdoorのクライアントは求人広告や企業ブランディング等を含む人材採用ソリューションを利用することによって大規模な採用活動を実施することができます。

(2) メディア&ソリューション事業

メディア&ソリューション事業は、販促領域及び人材領域で構成されています。

販促領域において、住宅、結婚、旅行、飲食及び美容等の分野で、当社グループが有するプラットフォームを通して、日常の様々なシーンでユーザーの行動を支援するサービスやクライアントの集客や経営・業務効率の改善等を支援するサービスを提供しています。

住宅分野においては、住宅の売買・賃貸・リフォームに関する情報誌・情報サイト「SUUMO」等を発行・運営しています。また、新築マンションや注文住宅購入に関する相談カウンターサービスを提供しています。

結婚分野においては、自分らしい結婚を実現するためのブライダル情報誌・情報サイト「ゼクシィ」を通じて、様々なブライダルの形を提案しています。また、結婚式場選びに関する相談カウンターサービスを提供しています。

旅行分野においては、主に国内の宿・ツアー・周辺観光情報を掲載した情報誌及び検索・予約サイト「じゃらん」を発行・運営しています。情報サイトでは、単なる情報提供にとどまらず、宿泊予約までサポートしています。

飲食分野においては、飲食店の情報と割引クーポンを掲載した情報誌及び検索・予約サイト「HotPepperグルメ」を発行・運営しています。予約サイトでは、即時予約サービスや来店予定者のスケジュール管理等多彩な機能を提供しています。また、クライアント向けには「レストランボード」等による業務支援サービスを提供しています。

美容分野においては、ヘアサロン・リラクゼーション&ビューティーサロンの情報を掲載した情報誌及び検索・予約サイト「HotPepper Beauty」を発行・運営しています。予約サイトでは、ユーザーが美容師やネイリスト別の空き時間を検索できる機能等を提供しています。また、クライアント向けには「SALON BOARD」等による業務支援サービスを提供しています。

その他、車探しに便利な中古車情報誌・情報サイト「カーセンサー」、主に高校生の進路選びをサポートする進学情報誌・情報サイト「スタディサプリ進路」、学生・社会人に向けたインターネットによる学習支援サービス「スタディサプリ」を発行・運営しています。また、主に飲食分野や美容分野のクライアントの業務・経営支援サービスとして、「Airレジ」や「Airペイ」をはじめとする「Airシリーズ」を提供しています。

人材領域において、当社グループが有するメディアを利用して、ユーザーの求職活動及びクライアントの求人活動を支援するサービスを提供しています。

就職活動を行う学生に対しては新卒向け就職情報サイト「リクナビ」を通じて情報を提供し、転職活動の際には、社会人のための転職サイト「リクナビNEXT」や人材紹介サービス「リクルートエージェント」を提供しています。また、アルバイトやパート等の求人を掲載した情報誌・情報サイト「タウンワーク」等を発行・運営しています。

(3) 人材派遣事業

人材派遣事業は、国内派遣領域及び海外派遣領域で構成され、事務職派遣、製造業務・軽作業派遣及び各種専門職派遣等の人材派遣サービスを提供しています。労働者を派遣する際には、予め派遣スタッフを募集し、登録者の中から派遣先企業の希望する条件に合致する派遣スタッフを人選し、当社グループとの間に雇用契約を締結した上で、派遣先企業へ派遣しています。

国内派遣領域においては、「労働者派遣事業の適正な運営の確保及び派遣労働者の保護等に関する法律」の規定に従い、厚生労働大臣の許可を受けて派遣スタッフを募集・登録し、企業へ派遣する労働者派遣事業等を行っており、㈱リクルートスタッフィング及び㈱スタッフサービス・ホールディングス等を通じて、サービスを提供しています。

海外派遣領域では、北米のStaffmark Group, LLC (2018年12月にSTAFFMARK HOLDINGS, INC.から社名変更)及びThe CSI Companies, Inc.、欧州のAdvantage Resourcing Europe B.V.、Unique NV、USG People France SAS、USG People Germany GmbH及びUSG People Holdings B.V.、並びに豪州のChandler Macleod Group Limited等を通じて、サービスを提供しています。

当社グループの主な事業の内容と当社又は主な関係会社の当該事業における位置づけ及びセグメントとの関連は以下のとおりです。

セグメントの名称 (SBU(注)統括会社)	領域	主な事業内容	主な会社	主なサービス
HRテクノロジー事業 (RGF OHR USA, Inc.)		テクノロジーを活用しグローバルで、求人広告をはじめとした人材採用に関するサービスを提供	Indeed, Inc. Glassdoor, Inc.	「Indeed」 オンライン求人情報専門検索サイト 「Glassdoor」 オンライン求人広告及び企業情報サイト
メディア& ソリューション事業 (㈱リクルート)	販促領域	住宅、結婚、旅行、飲食及び美容等の分野で、当社グループが有するプラットフォームを通して、クライアントの集客や経営・業務効率の改善等をはじめとする支援や、日常の様々なシーンでユーザーの行動を支援するサービスを提供	㈱リクルート住まいカンパニー ㈱リクルートマーケティングパートナーズ ㈱リクルートライフスタイル	「SUUMO」 住宅の売買/賃貸/リフォームに関する情報誌・情報サイト及び新築マンション/注文住宅購入に関する相談カウンター 「ゼクシィ」 結婚式の準備から結婚後の新生活までの結婚に関する情報誌・情報サイト・相談カウンター 「じゃらん」 主に国内旅行の宿/ツアー/周辺観光に関する情報誌及び検索・予約サイト 「HotPepperグルメ」 飲食店の情報と割引クーポンを掲載した情報誌及び検索・予約サイト 「HotPepper Beauty」 ヘアサロン/リラクゼーション&ビューティーサロンの情報誌及び検索・予約サイト 「カーセンサー」 中古車を軸に車の購入、買い替えに関する情報誌・情報サイト 「スタディサプリ進路」 高校生の進路選びをサポートする進学情報誌・情報サイト 「スタディサプリ」 学生及び社会人のインターネット学習支援サービス 「Airシリーズ」 企業や店舗で必要な会計・決済等の機能を含むクライアント業務・経営支援サービス

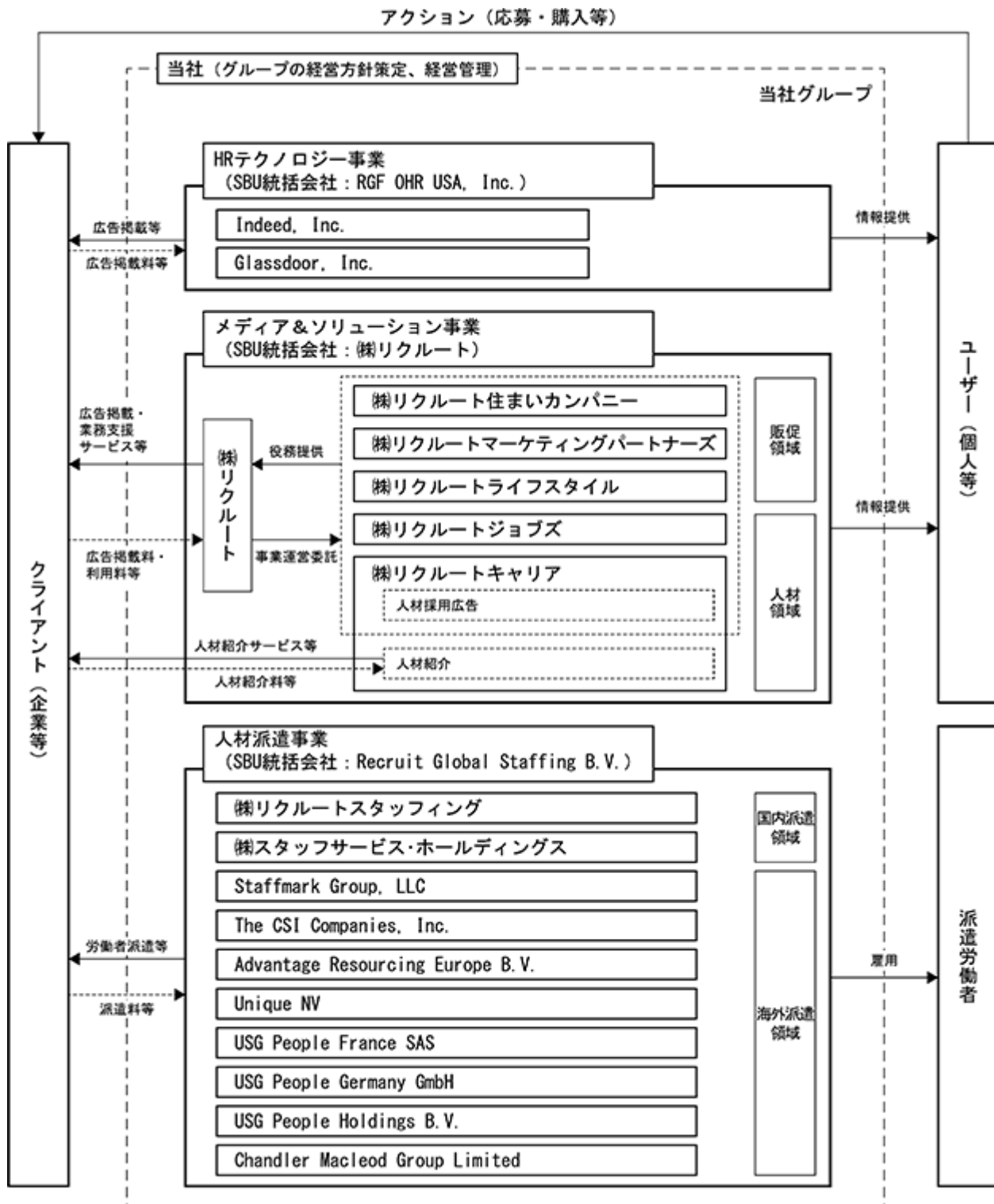
セグメントの名称 (SBU統括会社)	領域	主な事業内容	主な会社	主なサービス
メディア& ソリューション事業 (株)リクルート)	人材 領域	当社グループが有する メディアを利用し、ク ライアントの求人活動 及びユーザーの求職活 動を支援するサービ スを提供	(株)リクルートキャリア (株)リクルートジョブズ	「リクナビ」 新卒向け就職情報サイト
				「リクナビNEXT」 社会人向け転職情報サイト
				「リクルートエージェ ント」 転職活動をサポートする人 材紹介サービス
				「タウンワーク」 アルバイト及び社員の求人 情報誌・情報サイト
人材派遣事業 (Recruit Global Staffing B.V.)	国内派遣 領域	国内における人材派遣 サービスを提供	(株)リクルートスタッフ ィング (株)スタッフサービス・ ホールディングス	
	海外派遣 領域	北米、欧州及び豪州等 における人材派遣サー ビスを提供	Staffmark Group, LLC The CSI Companies, Inc. Advantage Resourcing Europe B.V. Unique NV USG People France SAS USG People Germany GmbH USG People Holdings B.V. Chandler Macleod Group Limited	

(注) 戦略的なマネジメント単位である戦略ビジネスユニット (Strategic Business Unit)

なお、当社は特定上場会社等に該当し、インサイダー取引規制の重要事実の軽微基準のうち、上場会社の規模との対比で定められる数値基準については連結ベースの計数に基づいて判断することとなります。

事業系統図

主要な取引の概要及び主要な連結子会社は以下のとおりです。



4 【関係会社の状況】

名称	住所	資本金又は 出資金	主要な事業 の内容 (注1)	議決権の 所有割合 (%)	関係内容
(連結子会社) RGF OHR USA, Inc.	米国 デラウェア州	10米ドル	HRテクノロジー	100.0	役員の兼任
Indeed, Inc.	米国 デラウェア州	10米ドル	HRテクノロジー	100.0 (100.0)	役員の兼任 債務保証
Glassdoor, Inc.	米国 デラウェア州	10米ドル	HRテクノロジー	100.0 (100.0)	
(株)リクルート(注3、6)	東京都中央区	350百万円	メディア&ソ リユーション	100.0	役員の兼任 資金の貸付 ロイヤリ ティーの受取 配当金の受取
(株)リクルート住まいカンパニー	東京都中央区	150百万円	メディア&ソ リユーション	100.0 (100.0)	資金の借入 ロイヤリ ティーの受取 配当金の受取
(株)リクルートマーケティング パートナーズ	東京都中央区	150百万円	メディア&ソ リユーション	100.0 (100.0)	資金の借入 ロイヤリ ティーの受取 配当金の受取
(株)リクルートライフスタイル (注3)	東京都中央区	150百万円	メディア&ソ リユーション	100.0 (100.0)	資金の借入 ロイヤリ ティーの受取 配当金の受取
Hotspring Ventures Limited	英国 ロンドン市	39千 英ポンド	メディア&ソ リユーション	100.0 (100.0)	
Quandoo GmbH	ドイツ ベルリン州	75.8千 ユーロ	メディア&ソ リユーション	100.0 (100.0)	
(株)リクルートキャリア(注3)	東京都中央区	643百万円	メディア&ソ リユーション	100.0 (100.0)	資金の借入 ロイヤリ ティーの受取 配当金の受取
(株)リクルートジョブズ(注3)	東京都中央区	150百万円	メディア&ソ リユーション	100.0 (100.0)	資金の借入 配当金の受取
Recruit Global Staffing B.V.	オランダ フレヴォラント州	1.5ユーロ	人材派遣	100.0	
(株)リクルートスタッフィング (注3)	東京都中央区	1,939百万円	人材派遣	100.0 (100.0)	資金の借入 ロイヤリ ティーの受取
(株)スタッフサービス・ホール ディングス	東京都千代田区	500百万円	人材派遣	100.0 (100.0)	資金の貸付
Staffmark Group, LLC	米国 オハイオ州	117,514千 米ドル	人材派遣	100.0 (100.0)	
The CSI Companies, Inc.	米国 フロリダ州	2.0米ドル	人材派遣	70.0 (70.0)	
Advantage Resourcing Europe B.V.(注3)	オランダ フレヴォラント州	32,299千 英ポンド	人材派遣	100.0 (100.0)	
Unique NV(注3)	ベルギー アントワープ州	50,082千 ユーロ	人材派遣	100.0 (100.0)	
USG People France SAS(注3)	フランス モゼル県	48,431千 ユーロ	人材派遣	100.0 (100.0)	
USG People Germany GmbH	ドイツ バイエルン州	500千 ユーロ	人材派遣	100.0 (100.0)	
USG People Holdings B.V.	オランダ フレヴォラント州	1千 ユーロ	人材派遣	100.0 (100.0)	
Chandler Macleod Group Limited(注3)	豪州 ニューサウスウェー ルズ州	191,490千 豪ドル	人材派遣	100.0 (100.0)	
RGF International Recruitment Holdings Limited(注3)	中国香港	836,224千 香港ドル	メディア&ソ リユーション	100.0 (100.0)	

名称	住所	資本金又は 出資金	主要な事業 の内容 (注1)	議決権の 所有割合 (%)	関係内容
RIP3号R&D投資組合(注3)	東京都中央区	2,500百万円	メディア&ソ リユーション	100.0 (100.0)	資金の借入
RECRUIT STRATEGIC PARTNERS, INC.(注3)	米国 カリフォルニア州	28,432千 米ドル	メディア&ソ リユーション	100.0 (100.0)	
BO LE ASSOCIATES GROUP LIMITED(注3)	中国香港	22,558千 米ドル	メディア&ソ リユーション	100.0 (100.0)	
BO LE LEADERS LIMITED(注3)	中国香港	23,833千 米ドル	メディア&ソ リユーション	100.0 (100.0)	
(株)スタッフサービス(注6)	東京都千代田区	300百万円	人材派遣	100.0 (100.0)	
ADVANTAGE TECHNICAL SERVICES, INC.(注3)	米国 オハイオ州	65,594千 米ドル	人材派遣	100.0 (100.0)	
Hire Thinking, Inc.(注3)	米国 オハイオ州	14,841千 米ドル	人材派遣	100.0 (100.0)	
Staffmark Investment, LLC (注3)	米国 オハイオ州	708,928千 米ドル	人材派遣	100.0 (100.0)	
TECHNICAL AID CORPORATION (注3)	米国 オハイオ州	157,428千 米ドル	人材派遣	100.0 (100.0)	
ADVANTAGE PROFESSIONAL UK LIMITED(注3)	英国 ロンドン市	18,288千 英ポンド	人材派遣	100.0 (100.0)	
ADVANTAGE RESOURCING UK LIMITED(注3)	英国 ロンドン市	11,172千 英ポンド	人材派遣	100.0 (100.0)	
Ambit Engineering Pty Ltd (注3)	豪州 ニューサウスウェ ルズ州	36,510千 豪ドル	人材派遣	100.0 (100.0)	
Peoplebank Australia Ltd (注3)	豪州 ニューサウスウェ ルズ州	68,160千 豪ドル	人材派遣	100.0 (100.0)	
RGF STAFFING MELBOURNE ONE PTY LTD(注3)	豪州 ニューサウスウェ ルズ州	440,756千 豪ドル	人材派遣	100.0 (100.0)	
RGF STAFFING MELBOURNE TWO PTY LTD(注3)	豪州 ニューサウスウェ ルズ州	294,892千 豪ドル	人材派遣	100.0 (100.0)	
AHS Services Group Pty Limited(注3)	豪州 ニューサウスウェ ルズ州	13,250千 豪ドル	人材派遣	100.0 (100.0)	
Chandler Macleod Services Pty Limited(注3)	豪州 ニューサウスウェ ルズ州	191,490千 豪ドル	人材派遣	100.0 (100.0)	
Ross Human Directions Group Limited(注3)	豪州 ニューサウスウェ ルズ州	25,117千 豪ドル	人材派遣	100.0 (100.0)	
Ross Human Directions Limited (Australia)(注3)	豪州 ニューサウスウェ ルズ州	25,117千 豪ドル	人材派遣	100.0 (100.0)	
SPHN (ACT) Pty Limited (注3)	豪州 ニューサウスウェ ルズ州	248,879千 豪ドル	人材派遣	100.0 (100.0)	
SPHN Australia Pty Limited (注3)	豪州 ニューサウスウェ ルズ州	248,879千 豪ドル	人材派遣	100.0 (100.0)	
Start Holding B.V.(注3)	オランダ フレヴォラント州	92,653千 ユーロ	人材派遣	100.0 (100.0)	
Start People B.V.(注3)	オランダ フレヴォラント州	34,050千 ユーロ	人材派遣	100.0 (100.0)	
Start People NV(注3)	ベルギー アントワープ州	12,407千 ユーロ	人材派遣	100.0 (100.0)	
USG People Interservices NV (注3)	ベルギー アントワープ州	211,710千 ユーロ	人材派遣	100.0 (100.0)	
その他304社(注5)					

名称	住所	資本金又は 出資金	主要な事業 の内容 (注1)	議決権の 所有割合 (%)	関係内容
(持分法適用関連会社) 51job, Inc.	英国領 ケイマン諸島	51千中国元	全社	37.5	
(株)カオナビ(注4)	東京都港区	1,015百万円	メディア&ソ リューション	22.7 (22.7)	
その他9社					

(注1)「主要な事業の内容」欄にはセグメントの名称を記載しています。

(注2)「議決権の所有割合」欄の(内書)は間接所有です。

(注3)特定子会社です。

(注4)有価証券届出書又は有価証券報告書を提出しています。

(注5)当連結会計年度末において、債務超過の金額が100億円以上である会社及び債務超過の金額は、以下のとおりです。

Indeed Ireland Operations Limited 27,407百万円

(注6)(株)リクルート及び(株)スタッフサービスについては、売上収益(連結会社相互間の内部売上収益を除く)の連結売上収益に占める割合が10%を超えています。

(株)リクルート	主要な損益情報等	売上収益	590,090百万円
		当期利益	58,391百万円
		資本合計	67,471百万円
		資産合計	528,395百万円
(株)スタッフサービス	主要な損益情報等	売上収益	241,704百万円
		当期利益	10,995百万円
		資本合計	13,810百万円
		資産合計	58,002百万円

なお、上記は「第5 経理の状況 1 連結財務諸表等」に反映されているIFRSによるものであるため、経常利益は記載していません。

5 【従業員の状況】

(1) 連結会社の状況

2019年3月31日現在

セグメントの名称	従業員数(名)
HRテクノロジー	9,882 〔26〕
メディア&ソリューション	20,494 〔831〕
人材派遣	15,319 〔1,584〕
全社(共通)	161 〔8〕
合計	45,856 〔2,449〕

(注1) 従業員数は当社グループから当社グループ外への出向者を除き、当社グループ外から当社グループへの出向者を含む就業人員です。

(注2) 従業員数欄の〔外書〕は、臨時従業員の年間平均雇用人員です。

(注3) 臨時従業員はアルバイト等を含み、派遣社員を除いています。

(注4) 全社(共通)は、経理、財務及びリスクマネジメント等の管理部門の従業員です。

(注5) 前連結会計年度末に比べ従業員数が5,704名増加しています。これは主に、HRテクノロジー事業における事業拡大を目的とした人材拡充及びM&Aによる子会社取得に伴う従業員の増加によるものです。

(2) 提出会社の状況

2019年3月31日現在

従業員数(名)	平均年齢(歳)	平均勤続年数(年)	平均年間給与(円)
181 〔8〕	37.7	6.0	9,621,107

セグメントの名称	従業員数(名)
HRテクノロジー	13
メディア&ソリューション	-
人材派遣	8
全社(共通)	160 〔8〕
合計	181 〔8〕

(注1) 従業員数は当社から他社への出向者を除き、他社から当社への出向者を含む就業人員です。

(注2) 従業員数欄の〔外書〕は、臨時従業員の年間平均雇用人員です。

(注3) 臨時従業員はアルバイト等を含み、派遣社員を除いています。

(注4) 平均年間給与は、賞与及び基準外賃金を含んでいます。

(注5) 全社(共通)は、経理、財務及びリスクマネジメント等の管理部門の従業員です。

(注6) 前事業年度末に比べ従業員数が428名減少しています。これは主に、グループ組織再編によりメディア&ソリューション事業に係る従業員を㈱リクルートに移管したことによるものです。

(3) 労働組合の状況

労働組合は結成されていませんが、労使関係は円満に推移しています。

第2 【事業の状況】

1 【経営方針、経営環境及び対処すべき課題等】

文中における将来に関する事項は、当連結会計年度末現在において当社グループが判断したものです。

(1) 会社の経営の基本方針

当社グループには、「私たちは、新しい価値の創造を通じ、社会からの期待に応え、一人ひとりが輝く豊かな世界の実現を目指す。」との基本理念と、「Follow Your Heart」というビジョン（目指す世界観）、「まだ、ここにはない、出会い。より速く、シンプルに、もっと近くに。」というミッション（果たす役割）、「新しい価値の創造」・「個の尊重」・「社会への貢献」というパリュース（大切にする価値観）があります。

(2) 目標とする経営指標

当社グループは、長期的な利益成長の実現に向け、M&Aをはじめとした成長に向けた各種投資を機動的かつ積極的に行っています。その上で、投資と利益成長の適切なバランス及び株式価値の向上を重視しており、主な重要経営指標を調整後EBITDA（注1）及び調整後EPS（注2）として、企業価値の最大化を図っていきます。

当社グループは、2020年3月期第1四半期よりIFRS第16号を適用し、会計方針を変更しています。IFRS第16号の適用により、原則として全てのリース契約について、借手はリース期間にわたり原資産を使用する権利及びリース料を支払う義務を、それぞれ使用権資産及びリース負債として認識します。旧基準であるIAS第17号ではオペレーティング・リースに係るリース料を賃借料として費用計上していましたが、IFRS第16号では使用権資産の減価償却費とリース負債に係る利息費用を費用計上します。結果として、IFRS第16号の適用に伴い、賃借料が減少する一方で使用権資産の減価償却費が増加し、EBITDAは増加します。そのため当社では、これまでの経営指標との比較可能性を考慮して、2020年3月期より経営指標をEBITDAから、IFRS第16号の主な影響を除いた調整後EBITDAへと変更しています。

（注1）調整後EBITDA：営業利益＋減価償却費及び償却費（使用権資産の減価償却費を除く）

±その他の営業収益・費用

（注2）調整後EPS（調整後1株当たり当期利益）：調整後当期利益（注3）／（期末発行済株式総数－期末自己株式数）

（注3）調整後当期利益：親会社の所有者に帰属する当期利益±調整項目（注4）（非支配持分帰属分を除く）±調整項目の一部に係る税金相当額

（注4）調整項目：企業結合に伴い生じた無形資産の償却額±非経常的な損益

(3) 当社グループを取り巻く経営環境と対処すべき課題、経営戦略

当社グループでは、急速に変化するインターネット事業環境等に対応し、グローバル市場におけるニーズやビジネス機会をいち早く捉え、迅速な意思決定の下で、企業価値及び株主価値の最大化に取り組むことが重要と捉えています。

このために当社グループは、「HRテクノロジー」、「メディア&ソリューション」及び「人材派遣」の3つの戦略ビジネスユニット（Strategic Business Unit、以下、「SBU」という。）単位で事業価値の拡大に取り組んでいます。3つのSBUごとに統括会社を設置する経営体制により、各事業が自律自転する組織体制を構築すると同時に、当社が持株会社としての機能の集中と強化を図り、適切なグループガバナンス体制やモニタリング体制等を整備することで、更なる企業価値の向上を実現します。

当社グループは、ユーザー（個人等）やクライアント（企業等）の不満や不便といった「不」の解消と向き合い、双方に対して最適なマッチングソリューションを提供しています。テクノロジーを活用することで、マッチングの更なる効率性向上に注力し、ユーザーに対して最適な選択肢を提供し、中小企業を中心とするクライアントに対して更なる業務効率化を支援します。

特に、現在のグローバル市場規模を1,500億米ドル程度（注1）と推定する人材マッチング市場において、長期的にテクノロジーを駆使してイノベーションを促進し、革新と創造を進めながら、グローバルリーダーとなることを目指します。人材マッチング市場とは、当社グループが推定する求人広告及び採用ツール市場、人材紹介及びエグゼクティブサーチ市場、人材派遣市場の総称と定義しています。HRテクノロジー事業の主な展開領域であるオンライン求人広告市場はグローバルで150億米ドル程度（注2）と推定しており、50億米ドルを超える規模のオフライン求人広告市場（注3）がオンライン求人広告市場に流入を続けながら成長すると考えています。人材紹介やエグゼ

クティブサーチ市場はグローバルで500億米ドル程度（注4）の市場規模、人材派遣市場は、グローバルで4,450億米ドル程度（注4）の市場規模があると推定していますが、派遣社員への支払給与等を除いた派遣企業の売上総利益となる金額はその内の810億米ドル程度（注5）と推定しています。

- （注1） 出典：SIA, www.staffingindustry.com
当社グループが推定する求人広告及び採用ツール市場、人材紹介及びエグゼクティブサーチ市場、人材派遣市場（売上総利益）の合計売上金額
- （注2） 当社グループによる推定値。2018年におけるオンライン求人広告、企業ブランディング、採用ツールの合計売上金額
- （注3） 当社グループによる推定値
- （注4） 出典：SIA, Global Staffing Industry Market Estimates and Forecast: November 2018 Update
当社グループによる推定値。SIAの予想に基づき2018年の業界成長率6%を適用
- （注5） 2018年 グローバル人材派遣上場企業 売上金額上位3社の売上総利益率の加重平均18.3%を適用

事業別の経営戦略は、以下のとおりです。

HRテクノロジー事業においては、オンライン求人情報検索専門サイト「Indeed」とオンライン求人広告及び企業情報サイト「Glassdoor」の既存事業である求人広告領域において、グローバルでの更なる拡大を進めます。更に、採用プロセスの効率化に資する様々な新規事業の開発及びM&Aを行い、将来の成長を加速させていきます。

メディア&ソリューション事業においては、既存事業の磨き込みに加え、業務・経営支援を通じクライアントの業務負荷を軽減することで、既存及び新規クライアントとの接点を強化することによって更なる成長を目指します。

人材派遣事業においては、国内派遣領域では人手不足が継続する市場環境の下で、安定成長を目指します。海外派遣領域では、引き続き海外子会社に事業運営ノウハウを導入しながら、調整後EBITDAマージンの継続的な改善に取り組みます。

2 【事業等のリスク】

当社グループの経営成績及び財務状況等に影響を及ぼす可能性のあるリスクには、以下のようなものがあります。

なお、文中における将来に関する事項は、当連結会計年度末現在において当社グループが判断したものです。

(1) 景気の動向に関するリスク

当社グループの業績は、一般的に国内、米国、欧州及び豪州を中心とする海外の経済情勢に影響されます。景気が停滞する場合、企業が広告宣伝費を削減したり、求人需要が減少したりする他、ユーザーの消費が停滞する傾向があります。これらの要因により当社グループのサービスに対する需要が低迷する場合には、当社グループの業績に悪影響を与える可能性があります。

(2) 国内の人口推移に関するリスク

当社グループの事業の過半は国内において行われていますが、国内では総人口及び若年層が継続的に減少すると見込まれており、日本全体の市場及び当社グループが事業を展開する市場が縮小することが見込まれています。特に、当社グループの事業は若年層を主たるユーザーとしていますが、国内の総人口のなかでも特に若年層が減少することが見込まれることから、当社グループが事業を行う市場は、日本市場全体の縮小よりも早いペースで縮小することが予想されます。当社グループは、海外事業の更なる拡大、国内事業の市場シェア及び収益性の向上並びに高齢層をターゲットとした新規事業の展開によりこれらの影響を緩和する方針ですが、それが功を奏さなかった場合には、当社グループの業績に悪影響を与える可能性があります。

(3) 競合に関するリスク

当社グループが事業を展開する市場では、各分野において多数の競合他社が存在し、かつその数は近年増加する傾向にあります。これらの市場の多くは、ブランド・ロイヤリティ、法規制及び多額の設備投資等により競争上の優位性を維持し又は市場への新規の参加を排除することが難しいという特徴があります。また、国内及び海外における当社グループの競合他社の中には、資金力、価格競争力、特定の地域における認知度、企業等のクライアントとの関係、人材の確保、技術、独自のサービス及び営業・マーケティング力それぞれの点において、当社グループより優位に立つ者も存在します。更に、当社グループが技術革新、クライアント及びユーザーのニーズ又は嗜好の変化等に対応できないこと、競合他社間の合併・統合等により、当社グループの競争力を維持できない場合、当社グループの業績に悪影響を与える可能性があります。

当社グループは、HRテクノロジー事業、メディア&ソリューション事業及び人材派遣事業のいくつかの領域において、既に高い市場シェアを獲得しているため、それらの領域において更なる成長を達成する難易度は高く、クライアントが当社グループに支払う広告宣伝費を維持又は増加できない場合や、当社グループが過去に取引実績がなかったクライアント等に対する新規開拓が進まなかった場合には、当社グループが持続的な成長を達成することは困難となります。また、競合他社が当社グループより低い価格で同水準のサービスを提供したり、競合他社グループが複数のサービスで利用できるポイント制やユーザーに対するボーナス制度等のユーザーの嗜好にあったサービスを導入した場合、クライアントやユーザーが当社サービスから流出し、当社グループが市場シェアを失う可能性があります。仮に当社グループが市場シェアを維持又は増加するために価格を下げ、又は新サービスを導入する場合には、当社グループの事業の収益性が低下する可能性があります。

(4) リクルートブランドに関するリスク

当社グループの事業活動において、リクルートブランドは重要な影響力を有しているため、当社グループの評判又は信用が毀損された場合には、クライアント及びユーザーによる当社グループのサービスの利用が減少し、当社グループの業績に悪影響を与える可能性があります。また、当社グループ自身による行為だけでなく、当社グループのクライアントやユーザーによって、他者の知的財産権、名誉、プライバシーその他の権利等を侵害する行為、詐欺その他の法令違反行為が行われた場合、当該行為者だけでなく、当社グループも取引の場を提供する者として責任を問われ、当社グループに対して損害賠償請求訴訟が提起され、又は当社グループのブランドイメージが著しく毀損される可能性があります。更に、第三者が無断で当社グループのサービスと同一又は類似の名称を使用してサービスを行った場合にも、当社グループの評判又は信用が毀損される可能性があります。このようにして当社グループの評判又は信用が毀損された場合、当社グループの業績に悪影響を与える可能性があります。

(5) サービス提供媒体の変化に伴うリスク

近年のIT技術の急速な発達に伴い、当社グループが事業を展開する市場の多くにおいて、フリーペーパーや雑誌等を中心とした従来の紙媒体のサービスから、インターネットを媒体としたオンラインサービスへの移行が進んでいます。インターネットを媒体とするサービスの場合、人的な営業力や物流ネットワーク等に起因する既存の新規参入障壁が低くなり、またユーザーがサービスを切り替えることも比較的容易であるため、当社グループの事業領域への新規参入者が増加しています。また、今後国内外においてSNS（ソーシャルネットワーキングサービス）等を利用したオンラインのコミュニケーションが活発化し、クライアントとユーザーを直接マッチングすることが可能となる等、特にメディア&ソリューション事業及び人材派遣事業において、競争が更に激しくなる可能性があります。更に、「ゼクシィ」や「タウンワーク」のように紙媒体を中心にサービスを展開している事業においては、今後ユーザーの嗜好が、より新規参入障壁の低いインターネット媒体への移行が加速するものと考えており、競争が激化する可能性があります。

このように、サービス提供媒体の変化に伴う新規参入障壁の低下によって競争が激化する場合、当社グループが現在の市場シェアを維持又は増加できない可能性があります。更に当社グループが受領する手数料が減少し、又は当社グループが支払う広告宣伝費が増加する等の場合には、当社グループの業績に悪影響を与える可能性があります。

(6) 技術革新によるリスク

インターネット業界においては、競合他社が使用する技術、業界標準技術並びに技術に対するユーザー及びクライアントのニーズが急速に変化することから、当社グループが、特にHRテクノロジー事業及びメディア&ソリューション事業において競争力を維持するためには、急速な技術革新に適時に対応していく必要があります。このような技術革新に関しては、以下のような様々なリスクが伴います。

- ・当社グループが採用又は開発する新技術等が、想定した効果を発揮しない、又は使用可能となった時点では陳腐化、競争力低下等が生じているリスク
- ・高度の専門性を有する技術者を確保又は育成できない、又は係る技術者の確保又は育成に多額の費用が発生するリスク
- ・端末や業界標準技術の多様化及び進化に対応した改良が行えない、又は既存のシステム又は設備等の改良や新たな開発等により多額の費用が発生するリスク
- ・新技術を適用した商品又はサービスに、想定していないバグ、欠陥又は不備があるリスク
- ・新技術をいち早く導入した企業や、新技術をより効果的に利用する企業との間で新たな競争が生じるリスク

これらの各要因により、当社グループが技術革新に対応することが困難となる場合、当社グループの業績に悪影響を与える可能性があります。

(7) クライアントの需要動向の変化に関するリスク

当社グループが競争力を保つためには、事業環境の変化等に伴うクライアントのニーズの変化に迅速に対応することが重要であり、これに対応できない場合には、当社グループの業績に悪影響を与える可能性があります。例えば、当社グループはクライアントのニーズの変化に対応するために、一部の事業における課金形態を従来の定額課金から成約課金へと変更していますが、従来の課金形態を変更することにより当社グループの売上収益の減少や収益性の低下の可能性があります。

(8) ユーザーの需要動向の変化に関するリスク

当社グループが競争力や市場シェアを維持するためには、ユーザーのニーズの変化に対応する必要があります。当社グループがこのようなユーザーのニーズの変化に迅速に対応できない場合や、当社グループのサービスより利便性が高くユーザーのニーズにより合致したサービスが他社により新たに開発された場合には、ユーザーが当社グループのサービスから離れ、市場シェアの縮小や売上収益の減少等により、当社グループの業績に悪影響を与える可能性があります。

(9) インターネットの検索効果に関するリスク

インターネットユーザーの多くは、検索サイトやスマートデバイス（スマートフォンやタブレット端末等）におけるアプリケーション等を利用して必要な情報を入手しているため、当社グループの各サービスの集客効率は、検索エンジンの表示結果やスマートデバイスのアプリケーションの利用状況等に大きく影響されます。

今後、検索エンジン運営者における検索に係るアルゴリズムの変更又は競合他社による対応等によって、検索結果の表示が当社グループにとって有利に働かない状況が生じる可能性があります。また、スマートデバイスにおいてプリインストールされるアプリケーションについての通信キャリアの選別や、当該アプリケーションの仕様又はその更新及び競業他社の対応等によって、ユーザーがスマートデバイスによって得る情報が当社グループにとって有利に働かない状況が生じる可能性があります。

このような場合には、当社グループが運営するインターネットサイトの集客効率が低下し、当社グループの業績に悪影響を与える可能性があります。また、当社グループがユーザーとの接点を多く確保するために要する費用が将来増加する可能性もあります。

(10) 情報システムに関するリスク

当社グループでは、その事業の運営において情報ネットワーク及びコンピュータシステムを多岐にわたり使用しているため、災害・事故等による通信ネットワークの障害、ハードウェアやソフトウェアの欠陥や事故によるシステム障害、第三者による不正アクセス等が生じた場合、当社グループの業績及び事業運営に悪影響を与える可能性があります。

また、当社グループは、システムのメンテナンス等の一部を第三者に委託しているため、システムの不具合等について当社グループ自身で対処できない可能性があります。更に、情報インフラの構築、運用、拡張に係る費用が将来大幅に増加する可能性もあります。

(11) 個人情報・機密情報の取扱いによるリスク

当社グループは、その事業の運営に際し、クライアント又はユーザーその他の関係者の個人情報及び機密情報を大量に保有しています。当社グループによる個人情報の取扱いについては、日本において「個人情報の保護に関する法律」が適用され、諸外国においては2018年5月に施行の欧州連合一般データ保護規則をはじめ、当該国の個人情報に関する法律が適用されます。これらの法規制は、管轄ごとに異なるものとなる可能性があり、その遵守や事業運営における費用が増加する可能性があります。

当社グループの個人情報及び機密情報の保護対策及び適切な管理施策が完全に機能するとの保証はなく、第三者によるセキュリティ侵害、ハッキング、従業員の故意又は過失等によって、当社グループが保有するクライアント又はユーザーその他の関係者の個人情報や機密情報の外部流出又は不正使用等が発生した場合、当社グループは顧客等に対する損害賠償責任を負うとともに、当局から業務改善命令等を受ける可能性がある等、当社グループの事業、業績及び社会的信用に悪影響を与える可能性があります。

(12) 事業戦略に関するリスク

当社グループは、特定の領域に偏らない事業ポートフォリオの構築を進め、競争上の優位性を確保しつつ持続的に成長することを目指し、既存事業の拡大や新規事業の開発を積極的に行っており、今後も係る取り組みを継続する予定です。また、係る事業拡大の手段として企業合併又は買収等を行う可能性もあります。

しかし、当社グループが新規に開始し又は拡大した事業に対するユーザーやクライアントのニーズが想定を下回り又はその嗜好が変化した場合、対象市場への参入やそのための人材確保・育成に要する費用が想定よりも増加する場合、当該市場での競争が激化した場合、ユーザーに対する訴求力や取引クライアント数を増加させるための施策が不十分である場合等には、既存事業の拡大や新規事業の開発のための投資に見合った収益を得られない可能性があります。また、既存事業の拡大や新規事業の開発の手段として企業合併や買収等を行う場合にも、適切な対象企業又は合併パートナーを見つけることができないこと、受入可能な取引条件を交渉・合意できないこと、十分な資金を調達できないこと、必要な同意や許可等を取得できないこと、法令上の問題を解決できないこと等の理由に基づき、買収、合併事業その他の提携行為を行うこと自体ができない可能性があります。

(13) 経営指標や財務方針等に関するリスク

当社グループは、目標とする経営指標の見込みや財務方針等を掲げています。しかし、当社グループによる各種施策の実施には、本「事業等のリスク」に記載の各リスク等が内在しており、当社グループが上記施策を想定どおりに実行し、目標等を実現できる保証はありません。更に、当社が定める経営指標の見込みや財務方針等は、経済状況の変化、経営環境、クライアントのニーズの変化、ユーザーの嗜好の変化、他社との競合、法規制の変更及び為替変動等に係る多くの前提に基づいて作成されています。従って、当社グループの施策が奏功しなかった場合、又は、当社グループの採用した前提と異なる状況が生じた場合等には、経営指標の見込みや財務方針等を達成できない可能性があります。

(14) 買収に伴うリスク

当社グループでは、国内外を問わず買収や出資、合併事業の展開等を検討し、将来の当社グループの業績や企業価値の向上に貢献すると判断した場合には、これらを実行することがあります。

買収や出資を行う際、案件の性質等によっては十分なデューデリジェンスが実施できない場合もあり、買収後に偶発債務等の存在が判明する可能性があります。また、合併事業の運営においては、出資先の経営に対して十分なコントロール又はモニタリングができない可能性や、事業開始後に経営方針の相違等から期待したシナジー効果が得られない可能性があります。更に、M&Aや業務提携の実施には、事業・技術の統合や人材確保に伴う費用の発生、提携先に対するノウハウや取引先の流出、外国法令等の遵守のための費用が生じるリスクが伴います。また、将来的に各合併パートナーとの間で何らかの理由により協業・提携関係に支障をきたすような事態が発生した場合、当該事業の業績に悪影響を与え、又は当該事業の継続が不可能になる可能性があります。また、円安が進行する場合、当社グループが成長戦略として注力する海外事業の買収に係るコストが実質的に増加し、係る買収を当社グループにとって有利な条件で実行できない可能性があります。

(15) カントリーリスク

当社グループは、米国、欧州、豪州及びアジア諸国等の諸外国においても事業を展開しています。当社グループの海外事業は、各国・地域の政治情勢、経済情勢、法規制、税制、商慣習及び文化の差異、労働問題、言語の差異、日本との関係の悪化、訴訟の多発、外資規制、海外における当社グループの知名度の相対的な低さ、海外事業のモニタリングの困難性等様々な要因により当社グループが期待する事業展開ができず、当社グループの業績に悪影響を与える可能性があります。

(16) 人材確保・労務リスク

当社グループが、競争上の優位性の確保、事業環境の変化への対応又は持続的な成長を可能とするためには、優秀な人材を確保しかつ育成する必要があります。近年、特にHRテクノロジー事業及びメディア&ソリューション事業において、優秀なIT技術者の確保及び育成が重要となってきていますが、係るIT技術者の確保又は育成ができない場合には、当社グループの業績に悪影響を与える可能性があります。

更に、当社グループは、近年、メディア&ソリューション事業及び人材派遣事業を中心に、人件費をより柔軟にコントロールするために正社員比率を下げていますが、これにより人材の育成及びノウハウの蓄積が困難となり、またクライアントとの関係性が不安定化する可能性があります。

また、競合他社に重要な人材が流出した場合又は当社グループが想定するよりも多くの離職が生じた場合には、当社グループの競争力に悪影響を与える可能性があります。

(17) 法規制に関するリスク

当社グループは、自らが事業を展開する国又は地域の法令等を遵守する必要があります。当社グループに適用される法令等に違反した場合、当社グループの事業運営、業績及び社会的信用に重大な悪影響を及ぼす可能性があります。また、一定の事業を行う上では各国・地域の許認可等を取得するとともに、当局の監視を受けることがあります。当社グループに係る許認可等を失い又は当局から業務停止命令その他の処分を受ける場合には、対象事業を営むことができなくなる可能性があります。更に、将来当社グループに適用される法令等の新設又は改正、司法・行政解釈等の変更がある場合、当社グループの事業運営や業績に悪影響を与える可能性があります。

当社グループの事業に適用される法令等には、主として以下のものがあります。

メディア&ソリューション事業

当社グループの国内でのメディア&ソリューション事業における新規雇用・中途雇用の人材紹介は、職業安定法に基づき、有料職業紹介事業として厚生労働大臣の許可を受けて行っている事業です。

当該事業についても、一定の要件を満たさない場合には許可の取消し、事業停止命令又は業務改善命令の対象となる可能性があります。また、関係諸法令の改正により、当社グループが受領する手数料に変更が生じる場合があります。

また、メディア&ソリューション事業におけるクライアントの雇用活動は、日本経済団体連合会が定める新規雇用に係る指針等の影響を大きく受けるため、当該指針の方針によっては、当社グループの事業運営や業績に悪影響を与える可能性があります。

人材派遣事業

当社グループは、国内における人材派遣事業については、「労働者派遣事業の適正な運営の確保及び派遣労働者の保護等に関する法律」に基づき、労働者派遣事業として厚生労働大臣の許可を取得して行っています。

また、海外における人材派遣事業は、事業展開する各国・地域の規制に従い業務を遂行しています。一例として米国では、派遣事業に関する連邦法その他、州法により規制が行われています。

国内及び海外の人材派遣事業において、当社グループによる法令違反等が発生した場合又は派遣事業者の欠格事由に該当する場合には、許可の取消し、業務停止命令又は業務改善命令等の対象となる可能性があります。

また、国内における労働関連法令の改正により、コンプライアンスに係る多額の費用が発生するとともに、規制違反のリスクが高まる可能性があります。

(18) 訴訟等によるリスク

当社グループは、HRテクノロジー事業、メディア&ソリューション事業及び人材派遣事業を営んでいますが、その事業活動の遂行過程において、当社グループは、クライアント、ユーザー及び競合他社その他の関係者から、当社グループが提供するサービスの不備、派遣社員の労務管理、個人情報及び機密情報の漏洩又は知的財産の侵害等に関する訴訟その他の法的手続きを提起され、また当局による捜査や処分等の対象となり、これらの法的手続に関連して多額の費用を支出し、また、事業活動に支障をきたすおそれがあります。係る法的手続は長期かつ多額となることがあり、また結果の予測が困難となる場合があります。当社グループに不利な判断がなされた場合には、当社グループの業績に悪影響を与える可能性があります。

(19) 為替変動リスク

当社グループの海外事業の取引は、主に米ドルやユーロ等の外貨建てで行われています。当社グループの連結財務諸表及び要約四半期連結財務諸表では、海外子会社の現地通貨建ての資産及び負債を決算日の直物為替レートにより、収益及び費用は、取引日の直物為替レート又はそれに近似するレートにより換算しています。

これらの要因により、当社グループは、為替レートの変動による影響にさらされており、為替レートの変動は、当社グループの財政状態及び業績に悪影響を与える可能性があります。

(20) 資金調達リスク

当社グループの事業資金の一部は、金融機関からの借入や社債の発行等により調達しています。このため、景気の後退、金融市場の悪化、金利の上昇、当社グループの信用力の低下、業績の見通しの悪化等の要因により、当社グループが望む条件で適時に資金調達を行えない可能性があります。また、金融機関からの借入や社債等には各種コベナンツが規定されている場合もあり、当社グループの経営成績、財政状態又は信用力の悪化等の要因でいずれかのコベナンツへの抵触が不可避な場合には、これらの条項に基づき残存する債務の一括返済を求められる可能性や、金利及び手数料率の引上げや新たな担保権の設定を求められる可能性があります。

これらの要因により、当社グループが今後資金調達を望ましい条件で実行できない場合、当社グループの財政状態及び業績に悪影響を与える可能性があります。

(21) 非流動資産の減損等に関するリスク

当社グループは、国内及び海外で実施した買収に伴い発生するのれんを連結財政状態計算書に資産として計上していますが、事業環境や競合状況の変化等により期待する成果が得られないと判断される場合には、当該のれんについて減損損失を計上する可能性もあります。

なお、当社グループは2018年3月期第1四半期から国際会計基準（以下、「IFRS」という。）に基づき開示を行っています。IFRSにおいては、当社が従来採用していた日本基準と異なり、のれんの償却が行われない一方で、減損の判定方法が異なるため、日本基準と比較し、減損損失が早期に計上され、また、一度に計上される金額が多額となる可能性があります。

当社グループが買収した又は今後買収する子会社の中には、スタートアップの段階にあり、成長投資の成果が発現し投資に見合うキャッシュ・フローが生じるまでには一定期間を要するものも含まれるため、当該のれんについて、当社の連結損益計算書において減損損失が計上される可能性があります。

また、当社グループは、事業運営の観点で保有目的があると判断した上場会社を含む取引先の株式を保有しています。当社グループは、原則として保有する全ての株式を公正価値で評価しており、当該株式の公正価値が著しく下落した場合、当社グループの財政状態及び業績に悪影響を与える可能性があります。

(22) 販売代理店に関するリスク

メディア&ソリューション事業の一部のサービスについては、販売力強化及び変動費化を図るため、当社グループのクライアントへの販売等に関し、外部の販売代理店を利用しています。しかし、販売代理店との関係が終了又は悪化する場合には、当社グループの営業力が減退し、クライアントの喪失、競合他社へのノウハウの流出、新たな競合他社の参入等につながる可能性があります。また、販売代理店に対するモニタリングが不十分であることにより、当社グループの評判又は信用を毀損し、又はクライアントとの関係を悪化させ業績に悪影響を与える可能性があります。

(23) 自然災害及び有事に関するリスク

地震、台風及び津波等の自然災害、火災、停電、戦争、情報セキュリティの欠陥、未知の感染症の伝染、テロ攻撃及び国際紛争等が発生した場合、当社グループの事業運営及び業績に重大な悪影響を与える可能性があります。特に、これらの自然災害又は有事等により、当社グループのITシステムに障害等が生じた場合、インターネット関連サービスの提供が困難となり、当社グループのユーザー及びクライアントの満足度が低下し、当社グループの業績、事業運営及び社会的信用に重大な悪影響を及ぼす可能性があります。また、大規模な自然災害等が発生した場合、当社グループのクライアントの事業の中断等並びにユーザーのライフイベント活動及び日常消費活動の萎縮等の二次的影響が生じ、当社グループの業績に悪影響を与える可能性があります。

3 【経営者による財政状態、経営成績及びキャッシュ・フローの状況の分析】

文中の将来に関する事項は、当連結会計年度末現在において当社グループが判断したものです。

(1) 経営成績等の分析

連結経営成績の概況

(当第4四半期及び当連結会計年度)

(単位：十億円)

	前第4四半期	当第4四半期	増減	増減率 (%)	前連結 会計年度	当連結 会計年度	増減	増減率 (%)
連結経営成績								
売上収益(注1)	556.4	580.3	23.8	4.3	2,173.3	2,310.7	137.3	6.3
HRテクノロジー	61.9	90.0	28.1	45.4	218.5	326.9	108.3	49.6
メディア& ソリューション	181.2	193.7	12.4	6.9	679.9	721.4	41.4	6.1
人材派遣	319.9	304.1	15.7	4.9	1,298.8	1,290.2	8.5	0.7
営業利益	25.1	30.9	5.7	23.1	191.7	223.0	31.2	16.3
税引前利益	27.3	38.2	10.8	39.8	199.2	239.8	40.5	20.4
当期利益	23.1	28.4	5.2	22.7	152.3	175.3	23.0	15.1
親会社の所有者に 帰属する当期利益	23.0	28.2	5.1	22.4	151.6	174.2	22.6	14.9
経営指標								
EBITDA(注1、2)	42.7	53.1	10.3	24.2	258.4	293.2	34.8	13.5
HRテクノロジー	7.3	10.5	3.2	44.1	30.6	47.4	16.8	55.0
メディア& ソリューション (注3)	27.8	32.2	4.4	16.2	156.1	172.4	16.2	10.4
人材派遣(注3)	9.8	13.6	3.8	39.2	72.7	82.9	10.2	14.1
調整後EPS(単位：円) (注4)	13.26	16.67	3.41	25.7	86.74	107.10	20.36	23.5
期中平均為替レート (単位：円)								
米ドル	-	-	-	-	110.85	110.92	0.07	0.1
ユーロ	-	-	-	-	129.66	128.44	1.22	0.9
豪ドル	-	-	-	-	85.77	80.96	4.81	5.6
売上収益に対する 為替影響額(注8、9、10)								
連結	4.9	6.7	-	-	56.5	12.4	-	-
人材派遣：海外	4.9	7.8	-	-	47.6	12.7	-	-

(注1) 「全社/消去」調整後の数値を記載しているため、各セグメントの金額合計と一致していません。

(注2) EBITDA：営業利益＋減価償却費及び償却費±その他の営業収益・費用

(注3) 当連結会計年度から連結グループ内取引に関する費用の配賦方針に変更があり、この変更がセグメント利益を押し上げました。

(注4) 調整後EPS：調整後当期利益(注5) / (期末発行済株式総数 - 期末自己株式数)

(注5) 調整後当期利益：親会社の所有者に帰属する当期利益±調整項目(注6) (非支配持分帰属分を除く)
±調整項目の一部に係る税金相当額

(注6) 調整項目：企業結合に伴い生じた無形資産の償却額±非経常的な損益

(注7) 四半期においては、「当期」を「四半期」、「期末」を「四半期末」に読み替え

(注8) 外貨売上収益×(当期採用平均為替レート - 前期採用平均為替レート)

(注9) HRテクノロジー事業については、月次の平均為替レートを適用

(注10) 第4四半期については、連結会計年度と第3四半期累計の為替影響額の差額

(連結経営成績の概況)

当連結会計年度における売上収益は23,107億円(前連結会計年度比6.3%増)となりました。これは主に、HRテクノロジー事業及びメディア&ソリューション事業が増収となり、特にHRテクノロジー事業の売上成長が寄与したことによるものです。なお、売上収益に対する為替影響額は124億円のマイナス寄与となりました。当第4四半期における売上収益は5,803億円(前年同期比4.3%増)となり、売上収益に対する為替影響額は67億円のマイナス寄与となりました。

当連結会計年度における営業利益は2,230億円(前連結会計年度比16.3%増)となりました。これは主に、HRテクノロジー事業、メディア&ソリューション事業及び人材派遣事業が全て増益となったことによるものです。当第4四半期における営業利益は309億円(前年同期比23.1%増)となりました。

当連結会計年度における税引前利益は2,398億円(前連結会計年度比20.4%増)となりました。これは主に営業利益の増加及び持分法による投資利益の増加によるものです。当第4四半期における税引前四半期利益は382億円(前年同期比39.8%増)となりました。これは主に営業利益の増加に加えて、持分法による投資利益及び金融収益が増加したことによるものです。

当連結会計年度における当期利益は1,753億円(前連結会計年度比15.1%増)、親会社の所有者に帰属する当期利益は1,742億円(前連結会計年度比14.9%増)となりました。当第4四半期における四半期利益、親会社の所有者に帰属する四半期利益はそれぞれ284億円(前年同期比22.7%増)、282億円(前年同期比22.4%増)となりました。

当連結会計年度におけるEBITDAは2,932億円(前連結会計年度比13.5%増)となりました。これは主に、HRテクノロジー事業、メディア&ソリューション事業及び人材派遣事業が全て増益となったことによるものです。当第4四半期におけるEBITDAは531億円(前年同期比24.2%増)となりました。

当連結会計年度における調整後EPSは107.10円(前連結会計年度比23.5%増)、当第4四半期は16.67円(前年同期比25.7%増)となりました。当連結会計年度における配当算定基準とする当期利益(注)は1,623億円(前連結会計年度比23.2%増)、当第4四半期における配当算定基準とする四半期利益(注)は240億円(前年同期比29.3%増)となりました。なお、調整後EPS及び配当算定基準とする当期利益及び四半期利益は、より経常的な収益力を表すことを目的に、第1四半期より調整項目の内容を一部変更しています。従来は、持分法適用会社である51job, Inc.が発行している転換社債に係る損益について、一部のみを非経常項目としていましたが、これまで非経常項目としていなかった項目についても発生の源泉が同一の転換社債であること及び今後重要性が増す見込みであることを考慮し、非経常項目として調整することとしました。前年同期も同様の調整を加味して算出した場合、当連結会計年度及び当第4四半期の調整後EPSの増減率はそれぞれ20.9%増、25.4%増となりました。

(注)親会社の所有者に帰属する当期(四半期)利益±非経常的な損益等

(主な経営施策)

目標とする経営指標

当社グループでは、2017年3月期から2019年3月期までの3年間における調整後EPSの年平均成長率目標を一桁後半として経営目標に設定し、2019年3月期末における3年間の年平均成長率は15.5%となり目標を達成しました。今後の目標とする経営指標は「第2 事業の状況 1.経営方針、経営環境及び対処すべき課題等 (2)目標とする経営指標」を参照してください。

セグメント業績の概況

HRテクノロジー事業

(業績の概況)

当報告セグメントはオンライン求人情報専門検索サイト「Indeed」、オンライン求人広告及び企業情報サイト「Glassdoor」及びこれらに関連する事業で構成されています。

当連結会計年度における売上収益は3,269億円（前連結会計年度比49.6%増）となりました。これは主に、好調な経済環境及び雇用市場を背景に、Indeedにおいて新規及び既存クライアント（企業等）の有料求人広告利用が増加したことによるものです。また、第1四半期に子会社化が完了したGlassdoorの業績も売上収益成長に寄与しました。当第4四半期における売上収益は900億円（前年同期比45.4%増）となりました。

米ドルベース売上（注1）の前連結会計年度比は、当連結会計年度及び当第4四半期それぞれ、49.0%増、42.6%増となりました。また、当社は当連結会計年度よりIFRS第15号を適用しており、会計方針を変更していません。前連結会計年度に同等の会計方針の変更が適用されたと仮定すると、米ドルベース売上（注2）の前連結会計年度比及び前年同期比は、当連結会計年度及び当第4四半期それぞれ、54.0%増、46.3%増となりました。

当連結会計年度のセグメント利益（セグメントEBITDA）は474億円（前連結会計年度比55.0%増）となりました。これは主に売上収益の拡大によるものです。また、売上成長を促進するため、新規のユーザー（個人等）及びクライアントの獲得にむけた営業体制の拡充及びマーケティング活動の展開並びにユーザーとクライアント双方へのサービス拡充を図るプロダクトの強化等に対して機動的に投資を行っています。当第4四半期のセグメント利益は105億円（前年同期比44.1%増）となりました。

当報告セグメントの業績及び関連データ等は以下のとおりです。

(単位：十億円)

	前第4四半期	当第4四半期	増減	増減率 (%)	前連結 会計年度	当連結 会計年度	増減	増減率 (%)
売上収益	61.9	90.0	28.1	45.4	218.5	326.9	108.3	49.6
セグメント利益 (セグメントEBITDA)	7.3	10.5	3.2	44.1	30.6	47.4	16.8	55.0
参考：米ドルベース売上 (注1) (単位：百万米ドル)	572	816	243	42.6	1,976	2,944	968	49.0

(注1) 当報告セグメントの現地決算数値であり、当社連結決算数値に含まれる数値とは異なります。

(注2) 当社は、当連結会計年度よりIFRS第15号を適用しており、会計方針を変更していません。販売代理店を介した一部の売上取引について顧客の識別を見直した結果、販売代理店が顧客であると評価しました。これにより当該代理店との取引価額に基づき対価の算定を行う方法に変更しています。同等の会計方針が前連結会計年度にも適用されたと仮定した場合の米ドルベース売上の前年同期比は以下のとおりです。

(単位：百万米ドル)

	前連結会計年度				当連結会計年度				前連結 会計年度	当連結 会計年度
	第1 四半期	第2 四半期	第3 四半期	第4 四半期	第1 四半期	第2 四半期	第3 四半期	第4 四半期		
米ドルベース売上 (注1)	402	460	490	557	634	739	754	816	1,911	2,944
増減	-	-	-	-	231	278	263	258	-	1,033
増減率(%)	-	-	-	-	57.6	60.6	53.7	46.3	-	54.0

Indeed

Indeedはプラットフォームへの積極的な投資を通じ、ユーザーの求職活動をより良く効率的なものにすることを追求し続けています。Indeedの月間ユニークビジター数は約2億5,000万人(注)となり、引き続き前年同期比で増加しました。採用活動にIndeedを利用する求人企業、人材紹介企業及び人材派遣企業等の数が増加することによって、Indeedのクライアント基盤は拡大を続けています。当連結会計年度末において、Indeedは14ヶ国、29都市にオフィスを展開し、従業員数は約8,900人となりました。

Glassdoor

Glassdoorは、ユーザー投稿による企業レビューや給与情報等の独自のデータベースを有し、企業の透明性を高めることによって、ミッションである「To help people find a job and company they love」を追求しています。Glassdoorを利用する求職者は求人企業にとって採用の可能性が高く、入社後も比較的長期間同じ企業に勤務する傾向があります。Glassdoorの月間ユニークビジター数は約6,700万人(注)となり、前年同期比で二桁の成長となりました。また、クライアント基盤の拡大により、企業ブランディング及び求人広告商品の売上が増加しました。当連結会計年度末において、Glassdoorの従業員数は約900人となりました。

(注) 出所：2019年1月 Google Analytics serviceに基づく社内データ

メディア&ソリューション事業

(業績の概況)

当報告セグメントは販促領域及び人材領域の2つの事業領域で構成されています。

当連結会計年度における売上収益は7,214億円（前連結会計年度比6.1%増）となりました。これは主に、販促領域の住宅分野及び美容分野並びに人材領域の国内人材募集分野が増収になったことによるものです。当第4四半期の売上収益は1,937億円（前年同期比6.9%増）となりました。

当連結会計年度におけるセグメント利益（セグメントEBITDA）は1,724億円（前連結会計年度比10.4%増）となりました。これは販促領域及び人材領域が増益となり、特に販促領域の増益が寄与したことによるものです。当第4四半期のセグメント利益は322億円（前年同期比16.2%増）となりました。また、当連結会計年度から新たな経営体制に移行したことに伴い、連結グループ内取引に関する費用、具体的には経営指導料や管理機能に係る業務委託費の配賦方針に変更があり、この変更がセグメント利益を押し上げました。この影響を控除した際の当連結会計年度及び当第4四半期のセグメント利益の前連結会計年度比及び前年同期比は、それぞれ6.3%増及び10.1%増、販促領域11.3%増及び15.1%増、人材領域4.2%増及び6.6%増（注）となりました。

（注）影響額は管理会計上の数値を用いて算出

当報告セグメントの業績及び関連データ等は以下のとおりです。

	（単位：十億円）							
	前第4四半期	当第4四半期	増減	増減率 （%）	前連結 会計年度	当連結 会計年度	増減	増減率 （%）
売上収益（合計）	181.2	193.7	12.4	6.9	679.9	721.4	41.4	6.1
販促領域	96.4	105.2	8.7	9.0	378.5	400.4	21.9	5.8
住宅分野	24.7	28.1	3.3	13.5	98.1	104.1	6.0	6.1
結婚分野	13.1	13.0	0.1	1.2	55.4	54.9	0.5	0.9
旅行分野	14.2	14.9	0.7	5.1	58.8	61.6	2.7	4.7
飲食分野	9.7	10.0	0.3	3.4	37.3	38.8	1.4	4.0
美容分野	16.8	18.7	1.8	11.1	63.8	72.0	8.2	12.9
その他	17.8	20.3	2.5	14.5	64.8	68.7	3.9	6.0
人材領域	83.0	86.6	3.6	4.3	294.4	316.8	22.4	7.6
国内人材募集分野	76.8	78.2	1.3	1.8	270.6	283.9	13.3	4.9
その他	6.1	8.3	2.2	36.7	23.7	32.8	9.0	38.3
全社ノ消去（メディア& ソリューション事業）	1.7	1.9	0.1	9.8	7.0	4.1	2.8	41.2
セグメント利益 （セグメントEBITDA）（合計）	27.8	32.2	4.4	16.2	156.1	172.4	16.2	10.4
販促領域	15.5	18.8	3.3	21.4	95.2	109.8	14.5	15.3
人材領域	16.4	17.9	1.4	9.1	74.5	79.2	4.7	6.3
全社ノ消去（メディア& ソリューション事業）	4.1	4.5	0.3	-	13.6	16.6	2.9	-

	(単位)	2018年 3月期				2019年 3月期			
		10末	2Q末	3Q末	4Q末	10末	2Q末	3Q末	4Q末
事業データ									
「HotPepperグルメ」 ネット予約人数累計(注1)	万人	1,448	2,828	5,275	7,121	1,905	3,718	6,577	8,850
「HotPepper Beauty」 ネット予約件数累計(注1)	万件	1,824	3,795	5,758	7,823	2,272	4,719	7,163	9,699
「Airレジ」登録アカウント数	万	29.2	30.5	31.8	33.3	34.9	36.4	38.1	40.2
「スタディサプリ」 有料会員数(注2)	万人	40.4	44.4	45.4	47.6	55.9	58.6	59.8	61.4
市場環境指標									
新設住宅着工戸数(注3)	戸	249,916	246,924	244,511	205,045	245,040	246,378	245,907	215,611
有効求人倍率(注4、5)	倍	1.49	1.52	1.57	1.59	1.60	1.63	1.63	1.63

(注1) キャンセル前予約受付ベース、各連結会計年度期首からの累計数値

(注2) 従来は「スタディサプリ」有料会員数のうち、高校生向けサービスのみを開示していましたが、2019年3月期より、「スタディサプリ」の有料会員数の合計を開示しています。なお、有料会員数とは、小学生、中学生及び高校生向け講座並びに「スタディサプリEnglish」の有料会員数の合算値です。これに伴い、同会員数の2018年3月期の数値もあわせて遡及開示しています。

(注3) 出所：国土交通省「住宅着工統計」

(注4) 出所：厚生労働省

(注5) 各四半期の各月末の平均値

(各事業分野の概況)

・販促領域

住宅分野：

当分野は住宅の売買、賃貸、リフォームに関する情報誌及び情報オンラインプラットフォーム「SUUMO」を中心に、関連する事業を運営しています。当連結会計年度においては、継続的なオンラインプラットフォームの改修やユーザー集客の推進に加えて、クライアントの業務及び経営を支援するソリューションの提供に注力しました。

当連結会計年度における売上収益は1,041億円(前連結会計年度比6.1%増)となり、当第4四半期の売上収益は281億円(前年同期比13.5%増)となりました。なお、前第3四半期に当分野に属する子会社を譲渡しており、その影響を控除した際の当連結会計年度の売上収益の前連結会計年度比は9.9%増(注)となりました。

結婚分野：

当分野は結婚に関する雑誌及び情報オンラインプラットフォーム「ゼクシィ」を中心に、関連する事業を運営しています。当連結会計年度においては、少子化等の影響により国内の婚姻組数は減少傾向にあるなかで、新しいプロモーション施策等を通して結婚式場運営クライアントの高い集客ニーズを取り込むことに注力しました。

この結果、当連結会計年度における売上収益は549億円(前連結会計年度比0.9%減)となり、当第4四半期の売上収益は130億円(前年同期比1.2%減)となりました。

旅行分野：

当分野は主に国内旅行に関する情報誌及び検索予約サイト「じゃらん」を中心に、関連する事業を運営しています。当連結会計年度においては、当社グループのサービスを通じた延べ宿泊者数が増加し、宿泊単価が上昇しました。また、クライアントの業務及び経営を支援するソリューションの提供に積極的に取り組みました。

この結果、当連結会計年度における売上収益は616億円(前連結会計年度比4.7%増)となり、当第4四半期の売上収益は149億円(前年同期比5.1%増)となりました。

飲食分野：

当分野は飲食店の情報等を掲載した検索予約サイト「HotPepperグルメ」を中心に、関連する事業を運営しています。当連結会計年度においては、外食市場の回復傾向が継続し、「HotPepperグルメ」への広告出稿が増加しました。一方で、人手不足等を受けて、飲食店を取り巻く経営環境は引き続き厳しさがみられますが、業務・経営支援サービス「Airシリーズ」や予約・顧客管理システム「レストランボード」の提供に積極的に取り組み、クライアント接点の強化に注力しました。

この結果、当連結会計年度における売上収益は388億円（前連結会計年度比4.0%増）となり、当第4四半期の売上収益は100億円（前年同期比3.4%増）となりました。

美容分野：

当分野はヘアサロン等、美容サロンの情報等を掲載した検索予約サイト「HotPepper Beauty」を中心に、関連する事業を運営しています。当連結会計年度においては、引き続き地方圏及び都市圏郊外でのクライアント獲得が順調に進展したことにより取引店舗数が拡大し、「HotPepper Beauty」を通じたネット予約件数が増加しました。また業務・経営支援サービス「Airシリーズ」や予約・顧客管理システム「SALON BOARD」の提供に積極的に取り組み、クライアント接点の強化に注力しました。

この結果、当連結会計年度における売上収益は720億円（前連結会計年度比12.9%増）となり、当第4四半期の売上収益は187億円（前年同期比11.1%増）となりました。

その他（販促領域）：

当分野は自動車分野、「スタディサプリ」を中心とした学び及び進学等の教育関連分野、海外販促分野並びに「Airシリーズ」の事業等により構成されています。

当連結会計年度における売上収益は687億円（前連結会計年度比6.0%増）となり、当第4四半期の売上収益は203億円（前年同期比14.5%増）となりました。なお、前第3四半期及び第1四半期に当分野に属する子会社を譲渡しており、その影響を控除した際の当連結会計年度における売上収益は前連結会計年度比11.9%増、当第4四半期は前年同期比15.7%増（注）となりました。

・人材領域

国内人材募集分野：

当分野は「リクナビ」、「リクナビNEXT」、「タウンワーク」等、様々な雇用形態に合わせた求人広告サイトや「リクルートエージェント」等の人材紹介事業、及びそれらに関連する事業を運営しています。当連結会計年度においては、国内の労働市場の逼迫した情勢が継続するなか、引き続きブランド力強化策の実施やユーザー集客及び営業体制の強化等を行い、売上収益が増加しました。

この結果、当連結会計年度における売上収益は2,839億円（前連結会計年度比4.9%増）となり、当第4四半期の売上収益は782億円（前年同期比1.8%増）となりました。なお、第2四半期に当分野に属する子会社を譲渡しており、その影響を控除した際の当連結会計年度における売上収益は前連結会計年度比6.2%増、当第4四半期は前年同期比3.7%増（注）となりました。

その他（人材領域）：

当分野は国内における人材育成サービス関連事業や、アジアでの人材紹介事業等により構成されています。第1四半期より、従来は国内人材募集分野に含まれていた一部事業を、当分野に移管したことにより、売上収益が増加しました。

当連結会計年度における売上収益は328億円（前連結会計年度比38.3%増）となり、当第4四半期の売上収益は83億円（前年同期比36.7%増）となりました。

（注）前年実績から、譲渡した子会社の前年実績の数値を除いて算出

人材派遣事業

(業績の概況)

当報告セグメントは、国内派遣及び海外派遣の2つの事業領域で構成されています。

当連結会計年度における売上収益は12,902億円（前連結会計年度比0.7%減）となりました。国内派遣領域において、人手不足が継続する環境を受けて売上収益が伸長したものの、海外派遣領域において、主に欧州における不透明な経済環境の影響、為替影響及びIFRS第15号の適用の影響（注）が売上収益に対してマイナスとなったため減収となりました。当第4四半期の売上収益は3,041億円（前年同期比4.9%減）となりました。

（注）一部のクライアントからの売上収益の表示を総額から純額に変更

当連結会計年度におけるセグメント利益（セグメントEBITDA）は829億円（前連結会計年度比14.1%増）となりました。これは主に、国内派遣領域が増収に伴う増益となり、海外派遣領域が生産性向上に注力し増益となったことによるものです。特に国内派遣領域において法改正の影響を受け、第3四半期以降、派遣労働者の派遣先企業への直接雇用化が進み、紹介手数料が増加したことが寄与しています。当第4四半期のセグメント利益は136億円（前年同期比39.2%増）となりました。当第4四半期のセグメント利益の増加率が当連結会計年度の増加率を上回ったのは、前第4四半期のセグメント利益が、主に国内派遣領域における派遣スタッフ募集強化のための投資により減少していたことによるものです。また、メディア&ソリューション事業と同様に、当連結会計年度より当報告セグメントの国内派遣領域においても、連結グループ内取引に関する費用の配賦方針を変更しています。この影響を控除した際の当連結会計年度及び当第4四半期のセグメント利益の前連結会計年度比及び前年同期比は、それぞれ10.4%増及び31.2%増、国内派遣領域18.9%増及び101.2%増（注）となりました。

（注）影響額は管理会計上の数値を用いて算出

当報告セグメントの業績及び関連データ等は以下のとおりです。

（単位：十億円）									
	前第4四半期	当第4四半期	増減	増減率 （%）	前連結会計 年度	当連結会計 年度	増減	増減率 （%）	
売上収益（合計）	319.9	304.1	15.7	4.9	1,298.8	1,290.2	8.5	0.7	
国内派遣領域	128.9	133.4	4.5	3.5	509.2	542.5	33.2	6.5	
海外派遣領域	190.9	170.7	20.2	10.6	789.5	747.7	41.8	5.3	
セグメント利益 （セグメントEBITDA）（合計）	9.8	13.6	3.8	39.2	72.7	82.9	10.2	14.1	
国内派遣領域	2.7	6.6	3.9	145.7	33.8	43.0	9.2	27.3	
海外派遣領域	7.1	7.0	0.0	1.4	38.9	39.8	0.9	2.5	

（単位：人）									
	2018年 3月期				2019年 3月期				
	1Q末	2Q末	3Q末	4Q末	1Q末	2Q末	3Q末	4Q末	
市場環境指標									
派遣社員実稼働者数（平均）（注）	343,260	343,857	350,734	348,865	354,177	353,062	366,135	359,629	

（注）出所：一般社団法人 日本人材派遣協会

(各領域別の概況)

・国内派遣領域

国内市場においては、引き続き派遣社員実稼働者数が高水準で推移し、企業からの人材派遣の需要は高い状況が続いています。このような環境の下、新規登録スタッフの増員及び新規派遣契約の獲得に注力しました。

この結果、当連結会計年度における売上収益は5,425億円（前連結会計年度比6.5%増）となり、当第4四半期の売上収益は1,334億円（前年同期比3.5%増）となりました。

・海外派遣領域

当連結会計年度における売上収益は7,477億円（前連結会計年度比5.3%減）となりました。なお、売上収益に対する為替影響額は127億円のマイナス寄与、IFRS第15号適用に伴う影響は163億円のマイナス寄与となり、この影響を控除した売上収益は前連結会計年度比で1.6%の減収となりました。当連結会計年度においても、引き続きユニット経営（注）に基づき収益性を重視した事業運営に取り組み、主に欧州において管理コストの効率化のための投資を行いました。当第4四半期の売上収益は1,707億円（前年同期比10.6%減）となりました。なお、売上収益に対する為替影響額は78億円のマイナス寄与、IFRS第15号適用に伴う影響は45億円のマイナス寄与となり、この影響を控除した売上収益は前年同期比で4.2%の減収となりました。

（注）マーケット特性に応じて組織をユニット単位に区分し、権限移譲により、各ユニットがマーケットに最適な戦略を実行し、利益の最大化を目指す仕組みのこと。

資本の財源及び資金の流動性

(財務方針)

当社グループは、借入による資金調達を有効に活用しつつ、国内格付機関による格付を意識した財務の健全性を維持することを財務方針としています。更に、資本効率の目安として、投資案件については厳格な基準を設けるとともに、ROEで15%の水準を目安に設定しています。株主還元については、安定的かつ継続的な配当を行うことを基本として位置づけ、業績の動向と将来の成長投資に必要となる内部留保の充実や財務基盤の確立を総合的に勘案した利益還元を行うことを基本方針としています。連結配当性向は、親会社の所有者に帰属する当期利益から非経常的な損益等の影響を控除した上で30%程度を目安としています。なお、自己株式の取得については、市場環境及び財務状況の見通し等を踏まえ、実施の是非について検討します。

(資金使途)

運転資金、法人税の支払い、各事業セグメントにおけるM&A及び資産取得等による外部資源の獲得や設備投資、借入の返済及び利息の支払い、配当金の支払い等に資金を充当しています。なお、2018年6月21日にHRテクノロジー事業において、1,430億円を対価として米国未上場企業Glassdoor, Inc.の発行済全株式を取得しています。

また、当連結会計年度の各事業セグメントにおける設備投資の概要については、「第3 設備の状況 1. 設備投資等の概要」をご参照ください。

(資金調達)

当社グループの運転資金及び投資資金については、まず営業活動によるキャッシュ・フローで獲得した資金を充当することを基本としています。資金需要及び金利動向等の調達環境並びに既存の有利子負債の返済及び償還時期等を考慮の上、調達規模及び調達手段を適宜判断して外部資金調達を実施する場合があります。外部資金調達のうち、原則として短期の運転資金については、金融機関からの借入、コマーシャル・ペーパー又はその組み合わせ、中長期の運転資金については、金融機関からの借入、社債又はその組み合わせにより調達することとしています。なお、当社は、機動的な資金調達を可能とするため、2,000億円(当連結会計年度末における未使用枠2,000億円)を上限とする社債の発行登録を行っています。

また、当社グループは、流動性を確保し、運転資金の効率的な調達を行うため金融機関4社と当座貸越契約を締結しています。なお、当連結会計年度末における当座貸越極度額の合計は1,130億円であり、当該契約に基づく借入実行残高はありません。

(有利子負債)

当連結会計年度末の社債及び借入金の帳簿価額・期日別残高は以下のとおりであり、期日別残高は利息支払額を含んだ割引前のキャッシュ・フローを記載しています。

(単位：百万円)

	帳簿価額	期日別残高		
		1年内	1年超5年内	5年超
社債	49,899	71	50,230	-
借入金	112,183	26,494	89,321	964
合計	162,082	26,565	139,551	964

(格付)

当社グループは、格付機関である(株)格付投資情報センター(以下、「R&I」という。)、ムーディーズ・ジャパン(株)(以下、「ムーディーズ」という。)及びS&Pグローバル・レーティング・ジャパン(株)(以下、「S&P」という。)から長期格付を取得しています。当連結会計年度末における格付の状況は、以下のとおりです。

- ・ R&I : AA-
- ・ ムーディーズ : A3
- ・ S&P : A-

(キャッシュマネジメント)

当社グループ全体の資金効率を最大化するため、法制度上許容され、かつ経済合理性が認められることを前提として、主にキャッシュマネジメントシステムを通じたグループファイナンスにより、当社グループ内での資金貸借の実施を外部借入よりも優先しています。

(資金運用)

当社グループの資金運用は、投機目的で行わず、元本が保証され、安全かつ確実に効率の高い金融商品のみで行うこととしています。

(連結財政状態の概況)

	(単位：十億円)			
	前連結会計年度 (2018年3月31日)	当連結会計年度 (2019年3月31日)	増減	増減率 (%)
資産合計	1,574.0	1,748.9	174.9	11.1
流動資産合計	770.9	809.0	38.0	4.9
非流動資産合計	803.0	939.9	136.9	17.0
負債合計	733.3	776.7	43.3	5.9
流動負債合計	447.7	497.5	49.8	11.1
非流動負債合計	285.6	279.1	6.4	2.3
資本合計	840.6	972.2	131.5	15.7
親会社の所有者に帰属する持分合計	835.6	965.7	130.1	15.6
非支配持分	5.0	6.4	1.4	28.1

資産

流動資産は前連結会計年度末比380億円(4.9%)増加しました。これは主に、営業債権及びその他の債権が171億円増加したことによるものです。

非流動資産は前連結会計年度末比1,369億円(17.0%)増加しました。これは主に、子会社の新規取得等により、のれんが977億円増加したことによるものです。

負債

流動負債は前連結会計年度末比498億円(11.1%)増加しました。これは主に、その他の流動負債が292億円増加したことによるものです。

非流動負債は前連結会計年度末比64億円(2.3%)減少しました。これは主に、その他の非流動負債が96億円増加した一方、社債及び借入金が217億円減少したことによるものです。

資本

資本は前連結会計年度末比1,315億円(15.7%)増加しました。これは主に、親会社の所有者に帰属する当期利益を計上したこと等により、利益剰余金が1,311億円増加したことによるものです。

(連結キャッシュ・フローの概況)

(単位：十億円)

	前連結会計年度	当連結会計年度	増減
営業活動によるキャッシュ・フロー	194.1	276.9	82.8
投資活動によるキャッシュ・フロー	65.9	204.6	138.6
財務活動によるキャッシュ・フロー	83.1	68.5	14.6
現金及び現金同等物に係る換算差額	10.3	9.2	19.6
現金及び現金同等物の増減額(は減少)	34.6	13.0	21.5
現金及び現金同等物の期首残高	355.1	389.8	34.6
現金及び現金同等物の期末残高	389.8	402.9	13.0

当連結会計年度の現金及び現金同等物の残高は、営業活動による収入が投資活動及び財務活動による支出を上回ったため、前連結会計年度末比130億円増加し、4,029億円となりました。

営業活動によるキャッシュ・フロー

税引前利益2,398億円から、加算項目の主なものとして減価償却費及び償却費711億円、減算項目の主なものとして法人所得税の支払額323億円を計上したことによるものです。

投資活動によるキャッシュ・フロー

主に、子会社の取得による支出1,268億円を計上したことによるものです。

財務活動によるキャッシュ・フロー

主に、配当金の支払額426億円を計上したことによるものです。

(2) 生産、受注及び販売の実績

生産実績及び受注実績

当社グループが提供するサービスの性質上、生産実績及び受注実績の記載に馴染まないため、省略しています。

販売実績

(1) 経営成績等の分析に記載のとおりです。

(3) 経営成績等の状況の概要に係る主要な項目における差異に関する情報

IFRSにより作成した連結財務諸表における主要な項目と日本基準により作成した場合の連結財務諸表におけるこれらに相当する項目との差異に関する事項

(のれんの償却)

日本基準の下ではのれんをその効果が発現すると合理的に見積もられる期間にわたり定期的に償却していましたが、IFRSでは移行日以降の償却を停止しています。この影響により、IFRSでは日本基準に比べて、当連結会計年度において販売費及び一般管理費が447億円減少しています。

4 【経営上の重要な契約等】

該当事項はありません。

5 【研究開発活動】

該当事項はありません。

第3 【設備の状況】

1 【設備投資等の概要】

当連結会計年度の設備投資については、総額で753億円（金額には消費税等を含めていません。）であり、主なものはソフトウェアの開発・取得に伴う資産の受入です。

(1) HRテクノロジー事業

当連結会計年度の設備投資は、事業拡大に伴うオフィス拡張及び改築と諸設備の拡充等に伴い、188億円の資産の受入を実施しました。

なお、重要な設備の除却又は売却はありません。

(2) メディア&ソリューション事業

当連結会計年度の設備投資は、ソフトウェアの開発・取得等に伴い、506億円の資産の受入を実施しました。

なお、重要な設備の除却又は売却はありません。

(3) 人材派遣事業

当連結会計年度の設備投資は、ソフトウェアの開発・取得等に伴い、51億円の資産の受入を実施しました。

なお、重要な設備の除却又は売却はありません。

(4) 全社共通

当連結会計年度の設備投資は、ソフトウェアの開発・取得等に伴い、6億円の資産の受入を実施しました。

なお、重要な設備の除却又は売却はありません。

2 【主要な設備の状況】

(1) 提出会社

純粋持株会社であり、主要な設備はありません。

(2) 国内子会社

2019年3月31日現在

会社名	事業所名 (所在地)	セグメント の名称	設備の 内容	帳簿価額(百万円)				従業員数 (名)	
				建物及び 構築物	土地 (面積㎡)	ソフト ウェア	その他		合計
㈱リクルート	本社他 (東京都中央区)	メディア&ソ リユーション	事務所 設備等	9,037	7,650 (1,649)	84,305	12,820	113,813	741 〔22〕

(注1) 帳簿価額のうち「その他」は、工具、器具及び備品等の合計です。

(注2) 従業員数欄の〔外書〕は、臨時従業員の年間平均雇用人員です。

(3) 在外子会社

2019年3月31日現在

会社名	事業所名 (所在地)	セグメント の名称	設備の 内容	帳簿価額(百万円)				従業員数 (名)
				建物及び 構築物	ソフト ウェア	その他	合計	
RGF OHR USA, Inc. (注2)	本社他 (米国デラウェア 州)	HRテクノ ロジー	事務所 設備等	17,565	7	14,983	32,556	9,869 〔20〕
Recruit Global Staffing B.V. (注3)	本社他 (オランダフレ ヴォラント州)	人材派遣	事務所 設備等	1,239	3,643	985	5,869	3,310 〔837〕

(注1) 帳簿価額のうち「その他」は、工具、器具及び備品等の合計です。

(注2) 表に記載されている数値は、RGF OHR USA, Inc.及びその子会社等並びにIndeed Ireland Operations Limited及びその子会社等の金額を含めた合計額です。

(注3) 表に記載されている数値は、Recruit Global Staffing B.V.、Unique NV、USG People France SAS、USG People Germany GmbH及びUSG People Holdings B.V.他72社の金額を含めた合計額です。

(注4) 従業員数欄の〔外書〕は、臨時従業員の年間平均雇用人員です。

3 【設備の新設、除却等の計画】

(1) 重要な設備の新設等

該当事項はありません。

(2) 重要な設備の除却等

該当事項はありません。

第4 【提出会社の状況】

1 【株式等の状況】

(1) 【株式の総数等】

【株式の総数】

種類	発行可能株式総数(株)
普通株式	6,000,000,000
計	6,000,000,000

【発行済株式】

種類	事業年度末現在 発行数(株) (2019年3月31日)	提出日現在 発行数(株) (2019年6月20日)	上場金融商品取引所 名又は登録認可金融 商品取引業協会名	内容
普通株式	1,695,960,030	1,695,960,030	東京証券取引所 (市場第一部)	(注1)
計	1,695,960,030	1,695,960,030	-	-

(注1) 単元株式数は100株です。

(注2) 提出日現在の発行数には、2019年6月1日からこの有価証券報告書提出日までの新株予約権の行使により発行された株式数は、含まれていません。

(2) 【新株予約権等の状況】

【ストックオプション制度の内容】

当社は、ストック・オプション制度を採用しています。当該制度は、会社法に基づき、新株予約権を発行する方法によるものです。

本書提出日現在において決議しているストック・オプションの付与対象者の区分及び人数は、次のとおりです。

決議年月日	2013年6月20日 定時株主総会	2014年6月26日 定時株主総会	2015年8月10日 取締役会決議
付与対象者の区分及び人数	取締役 4名 執行役員 13名	取締役 4名 執行役員 13名	取締役 4名 執行役員 16名(注) 専門役員 1名

(注) 新株予約権を割り当てる日において、既に執行役員を退任している者1名についても、2015年3月期業績連動報酬としての株式報酬型ストック・オプションとして付与しているため、執行役員に含めて記載しています。

なお、2019年6月19日に開催された当社の定時株主総会にて、取締役(社外取締役を除く。)に対する報酬等として年額7億円以内の報酬内(1年間に付与する新株予約権の総数上限9,000個、新株予約権の目的となる株式数は1個当たり100株の予定。)でストック・オプションとして、新株予約権を発行することについて決議しています。

当事業年度末及び提出日の前月末現在における新株予約権等の状況は、次のとおりです。

2013年6月20日定時株主総会及び2013年7月31日取締役会決議

(株式報酬型ストック・オプション(2013年8月31日発行))

	事業年度末現在 (2019年3月31日)	提出日の前月末現在 (2019年5月31日)
新株予約権の数(個)	216(注1)	216(注1)
新株予約権の目的となる株式の種類、内容及び数	普通株式 648,000(注1、3、4)	普通株式 648,000 (注1、3、4)
新株予約権の行使時の払込金額(円)	1	同左
新株予約権の行使期間	2013年9月1日～2033年8月31日	同左
新株予約権の行使により株式を発行する場合の株式の発行価格及び資本組入額(円)	発行価格 317(注3、4) 資本組入額 159	同左
新株予約権の行使の条件	新株予約権者は新株予約権を行使することができる期間内において、当社取締役、執行役員又は専門役員のいずれの地位も喪失した日から10日を経過する日までに限り、新株予約権を行使できる。	同左
新株予約権の譲渡に関する事項	譲渡による新株予約権の取得については、当社取締役会の承認を要する。	同左
組織再編成行為に伴う新株予約権の交付に関する事項	(注2)	同左

- (注1) 新株予約権1個につき目的となる株式数は、3,000株とする。
なお、当社が、新株予約権の割当日(以下、「割当日」という。)以後、当社普通株式につき、株式分割(当社普通株式の株式無償割当てを含む。以下、株式分割の記載につき同じ。)又は株式併合を行う場合、付与株式数を次の算式により調整し、調整の結果生じる1株未満の端数については、これを切り捨てるものとする。
調整後付与株式数 = 調整前付与株式数 × 株式分割・併合の比率
また、上記の他、割当日後、付与株式数の調整を必要とするやむを得ない事由が生じたときは、当社は取締役会の決議により合理的な範囲で付与株式数の調整を行うことができる。
- (注2) 当社が、合併(合併により当社が消滅する場合に限る。)又は株式交換もしくは株式移転(それぞれ当社が完全子会社となる場合に限る。)(以下、「組織再編行為」と総称する。)をする場合、組織再編行為の効力発生の時点において残存する新株予約権(以下、「残存新株予約権」という。)を有する新株予約権者に対し、会社法第236条第1項第8号イ、二又はホに掲げる株式会社(以下、「再編対象会社」と総称する。)の新株予約権を、次の条件にて交付するものとする。この場合においては、残存新株予約権は消滅するものとする。但し、次の条件に沿って再編対象会社の新株予約権を交付する旨を、吸収合併契約、新設合併契約、株式交換契約又は株式移転計画において定めた場合に限るものとする。
- ・ 交付する再編対象会社の新株予約権の数
残存新株予約権の新株予約権者が保有する残存新株予約権の数と同一の数を交付する。
 - ・ 新株予約権の目的である再編対象会社の株式の種類
再編対象会社の普通株式とする。
 - ・ 新株予約権の目的である再編対象会社の株式の数
組織再編行為の条件等を勘案の上、目的である株式数につき合理的な調整がなされた数(以下、「承継後株式数」という。)とする。但し、調整により生じる1株未満の端数は切り捨てる。
 - ・ 新株予約権の行使に際して出資される財産の価額
新株予約権の行使に際して出資される財産の価額は、当該各新株予約権を行使することにより交付を受けることができる株式1株当たりの払込金額を1円とし、これに付与株式数を乗じた金額とする。
 - ・ 新株予約権を行使することができる期間
上表「新株予約権の行使期間」に定める新株予約権を行使することができる期間の開始日と組織再編行為の効力発生日のいずれか遅い日から、「新株予約権の行使期間」に定める新株予約権を行使することができる期間の満了日までとする。
 - ・ 新株予約権の行使により株式を発行する場合における増加する資本金及び資本準備金に関する事項
下記により決定する。
 - (ア) 新株予約権の行使により株式を発行する場合における増加する資本金の額は、会社計算規則第17条第1項に従い算出される資本金等増加限度額の2分の1の金額とし、計算の結果生じる1円未満の端数は、これを切り上げるものとする。
 - (イ) 新株予約権の行使により株式を発行する場合における増加する資本準備金の額は、上記(ア)記載の資本金等増加限度額から上記(ア)に定める増加する資本金の額を減じた額とする。
 - ・ 譲渡による新株予約権の取得の制限
譲渡による新株予約権の取得については、再編対象会社の承認を要する。
 - ・ 新株予約権の取得条項
新株予約権の目的である株式の内容として当社が株主総会の決議によってその全部を取得することについて定めを設ける定款変更承認の議案、当社が消滅会社となる合併契約承認の議案、又は当社が完全子会社となる株式交換契約もしくは株式移転計画承認の議案が当社株主総会決議により承認された場合(株主総会決議が不要な場合は、当社取締役会決議により承認された場合)は、当社取締役会が別途定める日に、当社は無償で新株予約権を取得することができる。
 - ・ 新株予約権の行使条件
上表「新株予約権の行使の条件」に準じて決定する。
 - ・ 新株予約権を行使した新株予約権者に交付する株式の数に1株に満たない端数が生じた場合には、これを切り捨てる。
- (注3) 当社は2014年7月31日付で株式1株につき10株の株式分割を行っています。これにより「新株予約権の目的となる株式の数」及び「新株予約権の行使により株式を発行する場合の株式の発行価格及び資本組入額」が調整されています。
- (注4) 当社は2017年7月1日付で株式1株につき3株の株式分割を行っています。これにより「新株予約権の目的となる株式の数」及び「新株予約権の行使により株式を発行する場合の株式の発行価格及び資本組入額」が調整されています。

2014年6月26日定時株主総会及び2014年11月13日取締役会決議

(株式報酬型ストック・オプション(2014年12月26日発行))

	事業年度末現在 (2019年3月31日)	提出日の前月末現在 (2019年5月31日)
新株予約権の数(個)	185(注1)	185(注1)
新株予約権の目的となる株式の種類、内容及び数	普通株式 555,000(注1、3)	普通株式 555,000 (注1、3)
新株予約権の行使時の払込金額(円)	1	同左
新株予約権の行使期間	2014年12月27日～2034年12月26日	同左
新株予約権の行使により株式を発行する場合の株式の発行価格及び資本組入額(円)	発行価格 1,016(注3) 資本組入額 508	同左
新株予約権の行使の条件	新株予約権者は新株予約権を行使することができる期間内において、当社取締役、執行役員又は専門役員のいずれの地位も喪失した日から10日を経過する日までに限り、新株予約権を行使できる。 新株予約権者の相続人は、新株予約権者が死亡した日から1年間又は上記に定める行使期間の終期のいずれか早い日までに限り、新株予約権を行使できるものとする。	同左
新株予約権の譲渡に関する事項	譲渡による新株予約権の取得については、当社取締役会の承認を要する。	同左
組織再編成行為に伴う新株予約権の交付に関する事項	(注2)	同左

- (注1) 新株予約権1個につき目的となる株式数(以下、「付与株式数」という。)は、3,000株とする。
なお、当社が、2014年6月26日開催の定時株主総会における決議の日(以下、「決議日」という。)以後、当社普通株式につき、株式分割(当社普通株式の株式無償割当てを含む。以下、株式分割の記載につき同じ。)又は株式併合を行う場合、付与株式数を次の算式により調整し、調整の結果生じる1株未満の端数については、これを切り捨てるものとする。
調整後付与株式数 = 調整前付与株式数 × 株式分割・併合の比率
また、上記のほか、決議日後、付与株式数の調整を必要とするやむを得ない事由が生じたときは、当社は取締役会の決議により合理的な範囲で付与株式数の調整を行うことができる。
なお、当初の付与株式数は、2014年7月31日付の株式分割による調整後の数である。
- (注2) 当社が、合併(合併により当社が消滅する場合に限る。)又は株式交換もしくは株式移転(それぞれ当社が完全子会社となる場合に限る。)(以下、「組織再編行為」と総称する。)をする場合、組織再編行為の効力発生の時点において残存する新株予約権(以下、「残存新株予約権」という。)を有する新株予約権者に対し、会社法第236条第1項第8号イ、二又はホに掲げる株式会社(以下、「再編対象会社」と総称する。)の新株予約権を、次の条件にて交付するものとする。この場合においては、残存新株予約権は消滅するものとする。但し、次の条件に沿って再編対象会社の新株予約権を交付する旨を、吸収合併契約、新設合併契約、株式交換契約又は株式移転計画において定めた場合に限るものとする。
- ・ 交付する再編対象会社の新株予約権の数
残存新株予約権の新株予約権者が保有する残存新株予約権の数と同一の数を交付する。
 - ・ 新株予約権の目的である再編対象会社の株式の種類
再編対象会社の普通株式とする。
 - ・ 新株予約権の目的である再編対象会社の株式の数
組織再編行為の条件等を勘案の上、目的である株式数につき合理的な調整がなされた数(以下、「承継後株式数」という。)とする。但し、調整により生じる1株未満の端数は切り捨てる。
 - ・ 新株予約権の行使に際して出資される財産の価額
新株予約権の行使に際して出資される財産の価額は、当該各新株予約権を行使することにより交付を受けることができる株式1株当たりの払込金額を1円とし、これに付与株式数を乗じた金額とする。
 - ・ 新株予約権を行使することができる期間
上表「新株予約権の行使期間」に定める新株予約権を行使することができる期間の開始日と組織再編行為の効力発生日のいずれか遅い日から、「新株予約権の行使期間」に定める新株予約権を行使することができる期間の満了日までとする。
 - ・ 新株予約権の行使により株式を発行する場合における増加する資本金及び資本準備金に関する事項
下記により決定する。
 - (ア) 新株予約権の行使により株式を発行する場合における増加する資本金の額は、会社計算規則第17条第1項に従い算出される資本金等増加限度額の2分の1の金額とし、計算の結果生じる1円未満の端数は、これを切り上げるものとする。
 - (イ) 新株予約権の行使により株式を発行する場合における増加する資本準備金の額は、上記(ア)記載の資本金等増加限度額から上記(ア)に定める増加する資本金の額を減じた額とする。
 - ・ 譲渡による新株予約権の取得の制限
譲渡による新株予約権の取得については、再編対象会社の承認を要する。
 - ・ 新株予約権の取得条項
新株予約権の目的である株式の内容として当社が株主総会の決議によってその全部を取得することについて定めを設ける定款変更承認の議案、当社が消滅会社となる合併契約承認の議案、又は当社が完全子会社となる株式交換契約もしくは株式移転計画承認の議案が当社株主総会決議により承認された場合(株主総会決議が不要な場合は、当社取締役会決議により承認された場合)は、当社取締役会が別途定める日に、当社は無償で新株予約権を取得することができる。
 - ・ 新株予約権の行使条件
上表「新株予約権の行使の条件」に準じて決定する。
 - ・ 新株予約権を行使した新株予約権者に交付する株式の数に1株に満たない端数が生じた場合には、これを切り捨てる。
- (注3) 当社は2017年7月1日付で株式1株につき3株の株式分割を行っています。これにより「新株予約権の目的となる株式の数」及び「新株予約権の行使により株式を発行する場合の株式の発行価格及び資本組入額」が調整されています。

2015年8月10日取締役会決議

(株式報酬型ストック・オプション(2015年9月25日発行))

	事業年度末現在 (2019年3月31日)	提出日の前月末現在 (2019年5月31日)
新株予約権の数(個)	2,140(注1)	2,089(注1)
新株予約権の目的となる株式の種類、内容及び数	普通株式 642,000(注1、3)	普通株式 626,700 (注1、3)
新株予約権の行使時の払込金額(円)	1	同左
新株予約権の行使期間	2015年9月26日～2035年9月25日	同左
新株予約権の行使により株式を発行する場合の株式の発行価格及び資本組入額(円)	発行価格 1,061(注3) 資本組入額 531	同左
新株予約権の行使の条件	新株予約権者は新株予約権を行使することができる期間内において、当社取締役、執行役員又は専門役員のいずれの地位も喪失した日から10日(新株予約権者が、新株予約権を割り当てる日において、既にいずれの地位も喪失している場合には、新株予約権を割り当てる日の翌日から1年)を経過する日までに限り、新株予約権を行使できる。 新株予約権者の相続人は、新株予約権者が死亡した日から1年間又は上記に定める行使期間の終期のいずれか早い日までに限り、新株予約権を行使できるものとする。	同左
新株予約権の譲渡に関する事項	譲渡による新株予約権の取得については、当社取締役会の承認を要する。	同左
組織再編成行為に伴う新株予約権の交付に関する事項	(注2)	同左

- (注1) 新株予約権1個につき目的となる株式数(以下、「付与株式数」という。)は、300株とする。
なお、当社が、2015年8月10日開催の取締役会における決議の日(以下、「決議日」という。)以後、当社普通株式につき、株式分割(当社普通株式の株式無償割当てを含む。以下、株式分割の記載につき同じ。)又は株式併合を行う場合、付与株式数を次の算式により調整し、調整の結果生じる1株未満の端数については、これを切り捨てるものとする。
調整後付与株式数 = 調整前付与株式数 × 株式分割・併合の比率
また、上記のほか、決議日後、付与株式数の調整を必要とするやむを得ない事由が生じたときは、当社は取締役会の決議により合理的な範囲で付与株式数の調整を行うことができる。
- (注2) 当社が、合併(合併により当社が消滅する場合に限る。)又は株式交換もしくは株式移転(それぞれ当社が完全子会社となる場合に限る。)(以下、「組織再編行為」と総称する。)をする場合、組織再編行為の効力発生の時点において残存する新株予約権(以下、「残存新株予約権」という。)を有する新株予約権者に対し、会社法第236条第1項第8号イ、二又はホに掲げる株式会社(以下、「再編対象会社」と総称する。)の新株予約権を、次の条件にて交付するものとする。この場合においては、残存新株予約権は消滅するものとする。但し、次の条件に沿って再編対象会社の新株予約権を交付する旨を、吸収合併契約、新設合併契約、株式交換契約又は株式移転計画において定めた場合に限るものとする。
- ・ 交付する再編対象会社の新株予約権の数
残存新株予約権の新株予約権者が保有する残存新株予約権の数と同一の数を交付する。
 - ・ 新株予約権の目的である再編対象会社の株式の種類
再編対象会社の普通株式とする。
 - ・ 新株予約権の目的である再編対象会社の株式の数
組織再編行為の条件等を勘案の上、目的である株式数につき合理的な調整がなされた数(以下、「承継後株式数」という。)とする。但し、調整により生じる1株未満の端数は切り捨てる。
 - ・ 新株予約権の行使に際して出資される財産の価額
新株予約権の行使に際して出資される財産の価額は、当該各新株予約権を行使することにより交付を受けることができる株式1株当たりの払込金額を1円とし、これに付与株式数を乗じた金額とする。
 - ・ 新株予約権を行使することができる期間
上表「新株予約権の行使期間」に定める新株予約権を行使することができる期間の開始日と組織再編行為の効力発生日のいずれか遅い日から、「新株予約権の行使期間」に定める新株予約権を行使することができる期間の満了日までとする。
 - ・ 新株予約権の行使により株式を発行する場合における増加する資本金及び資本準備金に関する事項
下記により決定する。
 - (ア) 新株予約権の行使により株式を発行する場合における増加する資本金の額は、会社計算規則第17条第1項に従い算出される資本金等増加限度額の2分の1の金額とし、計算の結果生じる1円未満の端数は、これを切り上げるものとする。
 - (イ) 新株予約権の行使により株式を発行する場合における増加する資本準備金の額は、上記(ア)記載の資本金等増加限度額から上記(ア)に定める増加する資本金の額を減じた額とする。
 - ・ 譲渡による新株予約権の取得の制限
譲渡による新株予約権の取得については、再編対象会社の承認を要する。
 - ・ 新株予約権の取得条項
新株予約権の目的である株式の内容として当社が株主総会の決議によってその全部を取得することについて定めを設ける定款変更承認の議案、当社が消滅会社となる合併契約承認の議案、又は当社が完全子会社となる株式交換契約もしくは株式移転計画承認の議案が当社株主総会決議により承認された場合(株主総会決議が不要な場合は、当社取締役会決議により承認された場合)は、当社取締役会が別途定める日に、当社は無償で新株予約権を取得することができる。
 - ・ 新株予約権の行使条件
上表「新株予約権の行使の条件」に準じて決定する。
 - ・ 新株予約権を行使した新株予約権者に交付する株式の数に1株に満たない端数が生じた場合には、これを切り捨てる。
- (注3) 当社は2017年7月1日付で株式1株につき3株の株式分割を行っています。これにより「新株予約権の目的となる株式の数」及び「新株予約権の行使により株式を発行する場合の株式の発行価格及び資本組入額」が調整されています。

【ライツプランの内容】

該当事項はありません。

【その他の新株予約権等の状況】

該当事項はありません。

(3) 【行使価額修正条項付新株予約権付社債券等の行使状況等】

該当事項はありません。

(4) 【発行済株式総数、資本金等の推移】

年月日	発行済株式 総数増減数 (株)	発行済株式 総数残高 (株)	資本金増減額 (百万円)	資本金残高 (百万円)	資本準備金 増減額 (百万円)	資本準備金 残高 (百万円)
2014年7月31日 (注1)	541,259,766	601,399,740	-	3,002	-	2,863
2014年8月8日 (注2)	31,033,830	570,365,910	-	3,002	-	2,863
2014年10月15日 (注3)	3,665,000	574,030,910	6,997	10,000	3,852	6,716
2014年11月21日 (注2)	8,710,900	565,320,010	-	10,000	-	6,716
2017年7月1日 (注4)	1,130,640,020	1,695,960,030	-	10,000	-	6,716

(注1) 株式分割(1:10)による増加です。

(注2) 自己株式の消却による減少です。

(注3) 有償一般募集(ブックビルディング方式による募集)

発行価格 3,100円

引受価額 2,960.50円

資本組入額 1,909.24円

(注4) 株式分割(1:3)による増加です。

(注5) 資本準備金等の資本組入れ

2019年6月19日開催の定時株主総会において、同年6月20日を効力発生日として、資本準備金の額を6,716百万円減少し、その全部を資本金に組み入れ、あわせて、その他資本剰余金の額を23,283百万円減少して資本金に組み入れることが決議されました。

この結果、資本金の額は40,000百万円に増加し、資本準備金の額が0円に減少しています。

(5) 【所有者別状況】

2019年3月31日現在

区分	株式の状況(1単元の株式数100株)								単元未満 株式の状況 (株)
	政府及び 地方公共 団体	金融機関	金融商品 取引業者	その他の 法人	外国法人等		個人 その他	計	
					個人以外	個人			
株主数 (人)	-	133	57	671	921	63	54,260	56,105	-
所有株式数 (単元)	-	4,678,462	165,651	4,696,541	4,478,836	5,759	2,933,878	16,959,127	47,330
所有株式数 の割合 (%)	-	27.58	0.97	27.69	26.40	0.03	17.29	100.00	-

(注) 自己株式 23,808,269株は「個人その他」に238,082単元、「単元未満株式の状況」に69株含まれています。

(6) 【大株主の状況】

2019年3月31日現在

氏名又は名称	住所	所有株式数 (千株)	発行済株式(自己 株式(注)を除く。)の総数に対 する所有株式数 の割合(%)
日本マスタートラスト信託銀行 (株)(信託口)	東京都港区浜松町2-11-3	133,803	8.00
凸版印刷(株)	東京都台東区台東1-5-1	102,600	6.13
日本トラスティ・サービス信託 銀行(株)(信託口)	東京都中央区晴海1-8-11	90,746	5.42
(株)電通	東京都港区東新橋1-8-1	63,000	3.76
大日本印刷(株)	東京都新宿区市谷加賀町1-1-1	58,100	3.47
リクルートグループ社員持株会	東京都中央区銀座8-4-17	41,001	2.45
(株)TBSテレビ	東京都港区赤坂5-3-6	33,330	1.99
日本テレビ放送網(株)	東京都港区東新橋1-6-1	33,330	1.99
(株)エヌ・ティ・ティ・データ	東京都江東区豊洲3-3-3	31,500	1.88
第一生命保険(株) (常任代理人 資産管理サービ ス信託銀行(株))	東京都千代田区有楽町1-13-1 (東京都中央区晴海1-8-12 晴海アイラ ンドトリトンスクエアオフィスタワーZ棟)	27,000	1.61
計		614,412	36.74

(注) 自己株式には、「役員報酬BIP信託」により当該信託が保有する株式(1,367,801株)は含まれていません。

(7) 【議決権の状況】

【発行済株式】

2019年3月31日現在

区分	株式数(株)	議決権の数(個)	内容
無議決権株式	-	-	-
議決権制限株式(自己株式等)	-	-	-
議決権制限株式(その他)	-	-	-
完全議決権株式(自己株式等)	(自己保有株式) 普通株式 23,808,200	-	-
完全議決権株式(その他)	普通株式 1,672,104,500	16,721,045	-
単元未満株式	普通株式 47,330	-	-
発行済株式総数	1,695,960,030	-	-
総株主の議決権	-	16,721,045	-

(注)「完全議決権株式(その他)」欄及び「単元未満株式」欄の普通株式には、役員報酬BIP信託に係る信託口が保有する当社株式 1,367,800株及び1株が含まれています。

【自己株式等】

2019年3月31日現在

所有者の氏名 又は名称	所有者の住所	自己名義 所有株式数 (株)	他人名義 所有株式数 (株)	所有株式数 の合計 (株)	発行済株式 総数に対する 所有株式数 の割合(%)
(自己保有株式) 株)リクルートホールディングス	東京都中央区銀座8-4 -17	23,808,200	-	23,808,200	1.40
計	-	23,808,200	-	23,808,200	1.40

(8) 【役員・従業員株式所有制度の内容】

当社は、当社及び当社グループ会社の取締役、執行役員及び専門役員（以下、「取締役等」という。）へのインセンティブプランとして、2016年より当社の取締役等を、2018年より当社グループ会社の取締役等を対象とする株式報酬制度（以下、「本制度」という。）を導入しています。

本制度は、当社グループの経営理念の実現に向けて、取締役等の報酬と当社の株式価値との連動性をより明確にし、中長期的な業績向上と企業価値増大への貢献意識を高めることを目的に、役員報酬の長期インセンティブプランとして、信託を活用した株式報酬制度です。

制度の概要

本制度は、役員報酬BIP（Board Incentive Plan）信託（以下、「BIP信託」という。）の仕組みを採用します。BIP信託とは、欧米の業績連動型株式報酬（Performance Share）制度及び譲渡制限付株式報酬（Restricted Stock）制度と同様に、役員及び業績目標達成度等に応じて当社株式及び当社株式の換価処分金相当額の金銭（以下、「当社株式等」という。）を取締役等に交付又は給付（以下、「交付等」という。）する制度です。当社は、毎年、新たなBIP信託の設定、又は信託期間の満了した既存のBIP信託の変更及び追加信託を行うことにより、本制度を継続的に使用することを予定しています。

信託契約の内容

- ・ 当社の取締役等を対象とするBIP信託

< 2016年設定分 >

- ・ 信託の種類 特定単独運用の金銭信託以外の金銭の信託（他益信託）
- ・ 信託の目的 当社の取締役等に対するインセンティブの付与
- ・ 委託者 当社
- ・ 受託者 三菱UFJ信託銀行(株)
（共同受託者 日本マスタートラスト信託銀行(株)）
- ・ 受益者 取締役等のうち受益者要件を満たす者
- ・ 信託管理人 当社と利害関係のない第三者
- ・ 信託契約日 2016年11月11日
- ・ 信託の期間 2016年11月11日～2019年8月末日（予定）
- ・ 制度開始日 2016年11月11日
- ・ 議決権行使 行使しないものとします。
- ・ 取得株式の種類 当社普通株式
- ・ 信託金の金額 約12億円（信託報酬及び信託費用を含む）
- ・ 株式の取得時期 2016年11月17日～2016年11月18日
- ・ 株式の取得方法 株式市場から取得
- ・ 帰属権利者 当社
- ・ 残余財産 帰属権利者である当社が受領できる残余財産は、信託金から株式取得資金を控除した信託費用準備金等の範囲内とします。

< 2017年設定分 >

- ・ 信託の種類 特定単独運用の金銭信託以外の金銭の信託（他益信託）
- ・ 信託の目的 当社の取締役等に対するインセンティブの付与
- ・ 委託者 当社
- ・ 受託者 三菱UFJ信託銀行(株)
（共同受託者 日本マスタートラスト信託銀行(株)）
- ・ 受益者 取締役等のうち受益者要件を満たす者
- ・ 信託管理人 当社と利害関係のない第三者
- ・ 信託契約日 2017年5月15日
- ・ 信託の期間 2017年5月15日～2020年8月末日（予定）
- ・ 制度開始日 2017年5月15日
- ・ 議決権行使 行使しないものとします。
- ・ 取得株式の種類 当社普通株式
- ・ 信託金の金額 約11億円（信託報酬及び信託費用を含む）
- ・ 株式の取得時期 2017年5月16日
- ・ 株式の取得方法 株式市場から取得
- ・ 帰属権利者 当社
- ・ 残余財産 帰属権利者である当社が受領できる残余財産は、信託金から株式取得資金を控除した信託費用準備金等の範囲内とします。

< 2018年設定分 >

- ・ 信託の種類 特定単独運用の金銭信託以外の金銭の信託（他益信託）
- ・ 信託の目的 当社の取締役等に対するインセンティブの付与
- ・ 委託者 当社
- ・ 受託者 三菱UFJ信託銀行(株)
（共同受託者 日本マスタートラスト信託銀行(株)）
- ・ 受益者 取締役等のうち受益者要件を満たす者
- ・ 信託管理人 当社と利害関係のない第三者
- ・ 信託契約日 2018年5月17日
- ・ 信託の期間 2018年5月17日～2021年8月末日（予定）
- ・ 制度開始日 2018年5月17日
- ・ 議決権行使 行使しないものとします。
- ・ 取得株式の種類 当社普通株式
- ・ 信託金の金額 約11億円（信託報酬及び信託費用を含む）
- ・ 株式の取得時期 2018年5月18日
- ・ 株式の取得方法 株式市場から取得
- ・ 帰属権利者 当社
- ・ 残余財産 帰属権利者である当社が受領できる残余財産は、信託金から株式取得資金を控除した信託費用準備金等の範囲内とします。

< 2018年設定分 >

- ・ 信託の種類 特定単独運用の金銭信託以外の金銭の信託（他益信託）
- ・ 信託の目的 当社の取締役等に対するインセンティブの付与
- ・ 委託者 当社
- ・ 受託者 三菱UFJ信託銀行(株)
(共同受託者 日本マスタートラスト信託銀行(株))
- ・ 受益者 取締役等のうち受益者要
- ・ 信託管理人 当社と利害関係のない第三者
- ・ 信託契約日 2018年11月14日
- ・ 信託の期間 2018年11月14日～2021年8月末日（予定）
- ・ 制度開始日 2018年11月14日
- ・ 議決権行使 行使しないものとします。
- ・ 取得株式の種類 当社普通株式
- ・ 信託金の金額 約2億円（信託報酬及び信託費用を含む）
- ・ 株式の取得時期 2018年11月15日
- ・ 株式の取得方法 株式市場から取得
- ・ 帰属権利者 当社
- ・ 残余財産 帰属権利者である当社が受領できる残余財産は、信託金から株式取得資金を控除した信託費用準備金等の範囲内とします。

- ・ 当社グループ会社の取締役等を対象とするBIP信託

< 2018年設定分 >

- ・ 信託の種類 特定単独運用の金銭信託以外の金銭の信託（他益信託）
- ・ 信託の目的 当社グループ会社の取締役等に対するインセンティブの付与
- ・ 委託者 当社
- ・ 受託者 三菱UFJ信託銀行(株)
(共同受託者 日本マスタートラスト信託銀行(株))
- ・ 受益者 取締役等のうち受益者要件を満たす者
- ・ 信託管理人 当社と利害関係のない第三者
- ・ 信託契約日 2018年5月17日
- ・ 信託の期間 2018年5月17日～2021年8月末日（予定）
- ・ 制度開始日 2018年5月17日
- ・ 議決権行使 行使しないものとします。
- ・ 取得株式の種類 当社普通株式
- ・ 信託金の金額 約1億円（信託報酬及び信託費用を含む）
- ・ 株式の取得時期 2018年5月18日
- ・ 株式の取得方法 株式市場から取得
- ・ 帰属権利者 当社
- ・ 残余財産 帰属権利者である当社が受領できる残余財産は、信託金から株式取得資金を控除した信託費用準備金等の範囲内とします。

信託・株式関連事務の内容

- ・ 信託関連事務 三菱UFJ信託銀行(株)及び日本マスタートラスト信託銀行(株)が本信託の受託者となり信託関連事務を行います。
- ・ 株式交付関連事務 三菱UFJモルガン・スタンレー証券(株)が事務委託契約書に基づき、受益者への当社株式の交付事務を行います。

本信託に拠出される信託金の予定額及び本信託から交付等が行われる当社株式等の予定株数

事業年度ごとに本信託に拠出される信託金の合計額及び1事業年度当たり本信託から交付等が行われる当社株式等の総数は、以下の上限に服するものとします。

< 当社の取締役等を対象とするBIP信託 >

- ・ 本信託に拠出する信託金の合計上限額
25億円(うち社外取締役分 2億円)(注)
- ・ 本信託から交付等が行われる当社株式等の合計上限株数
2,221,800株(うち社外取締役分 177,600株)

< 当社グループ会社の取締役等を対象とするBIP信託 >

- ・ 本信託に拠出する信託金の合計上限額 6億円(注)
- ・ 本信託から交付等が行われる当社株式等の合計上限株数 238,800株
(注) 信託期間内の本信託による株式取得資金並びに信託報酬及び信託費用の合算金額です。

本制度による受益権その他の権利を受け取ることができる者の範囲
当社及び当社グループ会社の取締役等のうち受益者要件を満たす者

2 【自己株式の取得等の状況】

【株式の種類等】 普通株式

(1) 【株主総会決議による取得の状況】

該当事項はありません。

(2) 【取締役会決議による取得の状況】

該当事項はありません。

(3) 【株主総会決議又は取締役会決議に基づかないものの内容】

該当事項はありません。

(4) 【取得自己株式の処理状況及び保有状況】

区分	当事業年度		当期間	
	株式数(株)	処分価額の総額 (百万円)	株式数(株)	処分価額の総額 (百万円)
引き受ける者の募集を行った 取得自己株式	-	-	-	-
消却の処分を行った取得自己株式	-	-	-	-
合併、株式交換、会社分割に係る 移転を行った取得自己株式	-	-	-	-
その他(新株予約権の権利行使)	440,700	547	15,300	19
保有自己株式数	23,808,269	-	23,792,969	-

(注1) 当期間における保有自己株式数には、2019年6月1日から有価証券報告書提出日までの単元未満株式の買取りによる株式数は含めていません。

(注2) 当事業年度及び当期間における保有自己株式数には、役員報酬BIP信託に係る信託口が保有する当社株式は含まれていません。

3 【配当政策】

当社は、持続的な利益成長と企業価値向上につながる戦略的投資を優先的に実行することが、株主共通の利益に資すると考えています。加えて、当社は、株主に対する利益還元についても重要な経営上の施策の一つとして認識し、安定的かつ継続的な配当を行うことを基本として位置づけ、業績の動向と将来の成長投資に必要な内部留保の充実や財務基盤の確立を総合的に勘案した利益還元を行うことを基本方針としています。

また、連結配当性向は、親会社の所有者に帰属する当期利益から非経常的な損益等の影響を控除した上で30%程度を目安としています。

これらの方針に従って、当期（2019年3月期）の配当については、1株当たり28円（うち、中間配当13.5円、期末配当14.5円）としました。

内部留保資金については、戦略的な成長投資に充当することにより企業価値の向上を図ります。自己株式の取得については、市場環境及び財務状況の見通し等を踏まえ、実施の是非について検討します。

当社は中間期末日及び期末日を基準に年2回の剰余金の配当を行う方針としています。

剰余金の配当等会社法第459条第1項各号に定める事項については、法令に別段の定めのある場合を除き、株主総会の決議によらず取締役会の決議によることとしています。

次期（2020年3月期）の配当については、1株当たり30円（うち、中間配当15円、期末配当15円）を予定していません。

決議年月日	配当金の総額 (百万円)	1株当たり配当額 (円)
2018年11月13日 取締役会決議	22,574	13.5
2019年5月14日 取締役会決議	24,246	14.5

4 【コーポレート・ガバナンスの状況等】

(1) 【コーポレート・ガバナンスの概要】

企業統治の体制の概要等について

(コーポレート・ガバナンスに関する基本的な考え方)

当社グループでは、「私たちは、新しい価値の創造を通じ、社会からの期待に応え、一人ひとりが輝く豊かな世界の実現を目指す。」という基本理念の下、「Follow Your Heart」のビジョン(目指す世界観)、「まだ、ここにはない、出会い。より速く、シンプルに、もっと近くに。」のミッション(果たす役割)、「新しい価値の創造」・「個の尊重」・「社会への貢献」のバリューズ(大切にする価値観)をリクルートグループ経営理念として定めています。

当社グループはこのリクルートグループ経営理念に基づいて、長期的かつ安定的に発展し、ユーザー(個人等)・クライアント(企業等)・株主・従業員・取引先・社会及び地域等、当社が重要と位置づけている全てのステークホルダーにとって魅力的な企業として継続的に企業価値及び株主価値を向上させていく上で、コーポレート・ガバナンスを重視しています。

(企業統治の体制の概要)

取締役会は、中長期的な企業価値及び株主価値向上を実現させるために、(1)経営の基本方針の決定、(2)経営監督、(3)当社グループに大きな影響を与える業務執行の決定、(4)法令で定められた専決事項の決定、に関する責任を担っています。当社は、事業内容・展開地域・ユーザー・クライアント・従業員等における多様化が急速に進む中、取締役会における多様性を確保することが、取締役会の議論の質的向上に寄与し、当社グループの中長期成長に向けたイノベーション促進に不可欠であると考えています。取締役会の規模としては、質の高い議論を行える適正規模にすることが望ましいと考えています。そのため、当社定款において取締役の員数を11名以内、任期を1年と定めており、現在は2名の独立社外取締役を含む計7名で構成されています。取締役会は原則として毎月1回以上開催し、当社グループ全体における重要な意思決定を行っています。

監査役会は、監査役の任期を法令に基づき当社定款で4年と定めており、社外監査役2名を含む計4名で構成されています。

加えて、業務執行機能の強化を目的として、2000年4月から執行役員制度を導入しています。今後も監査役会設置会社の長所を活かしつつ、当社の事業形態にあわせてコーポレート・ガバナンスを高めながら経営体制の更なる強化を図ります。

また、CEOが業務執行上の重要な課題について決定するにあたり必要な事項の協議を行うために、CEOの諮問機関として経営戦略会議を設置しています。執行役員を兼ねる取締役とコーポレート担当執行役員、常勤監査役から構成され、原則として毎月2回開催しています。

更に、経営体質の強化並びに経営の透明性及び健全性を一層向上させることを目的に、取締役会及び経営戦略会議の諮問機関として、任意の委員会を設置しています。具体的には、取締役会の諮問機関として指名、評価、報酬、リスクマネジメント、コンプライアンス及びサステナビリティの6委員会を設置するとともに、取締役会又は経営戦略会議の諮問機関として人材開発委員会を設置し、他に当社従業員の懲戒処分の事前審議を行う場として倫理委員会を設置しています。

当社の現行の企業統治形態は、スピーディな意思決定及び効果的な内部統制の両面で十分に機能しているものと判断しています。更に上述のとおり任意の委員会の設置を通じて経営の透明性及び健全性の向上を図ることで、企業価値及び株主価値の最大化に取り組んでいます。

(経営戦略会議及び各委員会の概要)

・経営戦略会議

CEOの諮問機関。議長はCEO、構成員は執行役員及び常勤監査役。投資案件や人事等の議案のうち、当社のコーポレート・ガバナンス及び連結業績に与える影響を鑑み、取締役会から権限委譲された事項について審議を行う会議

・指名委員会

取締役会の諮問機関。委員長は独立社外取締役、委員の過半数を社外委員が占める。代表取締役社長の選任並びに取締役及び執行役員の指名プロセスの妥当性について審議を行う委員会

- ・評価委員会
取締役会の諮問機関。委員長は独立社外取締役、委員の過半数を社外委員が占める。取締役の実績評価及び評価基準について審議を行う委員会
- ・報酬委員会
取締役会の諮問機関。委員長は独立社外取締役、委員の過半数を社外委員が占める。取締役の実績評価に基づく報酬並びに取締役及び執行役員報酬水準及び制度について審議を行う委員会
- ・リスクマネジメント委員会
取締役会の諮問機関。委員長は管理本部担当取締役。グループ重点リスクテーマについて審議を行う委員会
- ・コンプライアンス委員会
取締役会の諮問機関。委員長はCEO。グループのコンプライアンスに関するテーマ及び施策についての審議を行う委員会
- ・サステナビリティ委員会
取締役会の諮問機関。委員長は経営企画本部担当取締役。グループサステナビリティ活動の推進に向けた戦略策定及び進捗管理等の審議を行う委員会

(2019年6月20日時点の取締役会、経営戦略会議、各委員会の構成)

(= 構成員/委員)

役職	氏名	取締役会	経営戦略会議	指名委員会	評価委員会	報酬委員会	リスクマネジメント委員会	コンプライアンス委員会	サステナビリティ委員会
代表取締役社長兼CEO	峰岸 真澄	議長	議長					委員長	
取締役	池内 省五								
	出木場 久征						委員長		委員長
	佐川 恵一								
	Rony Kahan								
社外取締役	泉谷 直木			委員長					
	十時 裕樹				委員長	委員長			
常勤監査役	長嶋 由紀子						陪席	陪席	
	藤原 章一						陪席	陪席	
社外監査役	井上 広樹								
	西浦 泰明								
執行役員	北村 吉弘								
	Rob Zandbergen								
	荒井 淳一								
	瀬名波 文野								
	谷口 岩昭								
	Mark Schultz								
社内委員	田瀬 和夫								
社外有識者	Aditi Mohapatra								
	河口 真理子								
	昆 政彦								
	高橋 大祐								

- ・人材開発委員会
取締役会及び経営戦略会議の諮問機関。当社の執行役員が参加し、将来的に役員登用の可能性のある、グループの基幹人材の育成テーマ、配置ポスト及び育成状況についての審議を行う委員会
- ・倫理委員会
当社従業員等の懲戒処分の事前審議を行う委員会

(2019年3月期の取締役会、経営戦略会議、各委員会の開催及び各構成員の出席状況)

(参加回数)

役職	氏名	取締役会	経営戦略会議	指名委員会	評価委員会	報酬委員会	リスクマネジメント委員会	コンプライアンス委員会	サステナビリティ委員会
開催回数		13	21	2	3	3	2	2	2
代表取締役社長兼CEO	峰岸 真澄	13	21	2	3	3	-	2	2
取締役	池内 省五	13	21	2	3	3	-	2	2
	佐川 恵一	13	21	-	-	-	2	2	-
	Rony Kahan	8(注1)	-	-	-	-	-	-	-
社外取締役	泉谷 直木	8(注1)	-	2	3	3	-	-	-
	十時 裕樹	7(注1)	-	2	3	3	-	-	-
常勤監査役	長嶋 由紀子	13	21	-	-	-	2	2	-
	藤原 章一	13	19	-	-	-	2	2	-
社外監査役	井上 広樹	12	-	-	3	3	-	-	-
	西浦 泰明	12	-	2	-	-	-	-	-
執行役員	出木場 久征	-	17	-	-	-	2	-	2
	北村 吉弘	-	-	-	-	-	-	-	2
	Rob Zandbergen	-	-	-	-	-	-	-	2
	荒井 淳一	-	16(注2)	-	-	-	2	-	-
	瀬名波 文野	-	18	-	-	-	2	2	2
	谷口 岩昭	-	19(注2)	-	-	-	2	2	-
	Mark Schultz	-	19(注2)	-	-	-	2	2	-
社内委員	田瀬 和夫	-	-	-	-	-	-	-	2
社外有識者	Aditi Mohapatra	-	-	-	-	-	-	-	2
	昆 政彦	-	-	-	-	-	-	-	2
	渋澤 健	-	-	-	-	-	-	-	2
	高橋 大祐	-	-	-	-	-	-	-	2

(注1) 2018年6月19日の定時株主総会で当社取締役に選任されて以降、合計8回の取締役会を開催。

(注2) 担当外の議案のみが取り扱われる会議日があったため、経営戦略会議の招集回数は合計19回。

また、当社グループは、戦略的なマネジメント単位として戦略ビジネスユニット(Strategic Business Unit、以下、「SBU」という。)を設置するとともに、SBU配下の子会社及び事業を統括する会社として、SBU統括会社を設置しています。各SBUの責任者は、当社の執行役員が兼任しています。

SBUにおける重要な意思決定は、SBU統括会社の取締役会で行っています。また、SBU統括会社の取締役会の過半数は、当社から派遣される非業務執行取締役で構成されています。

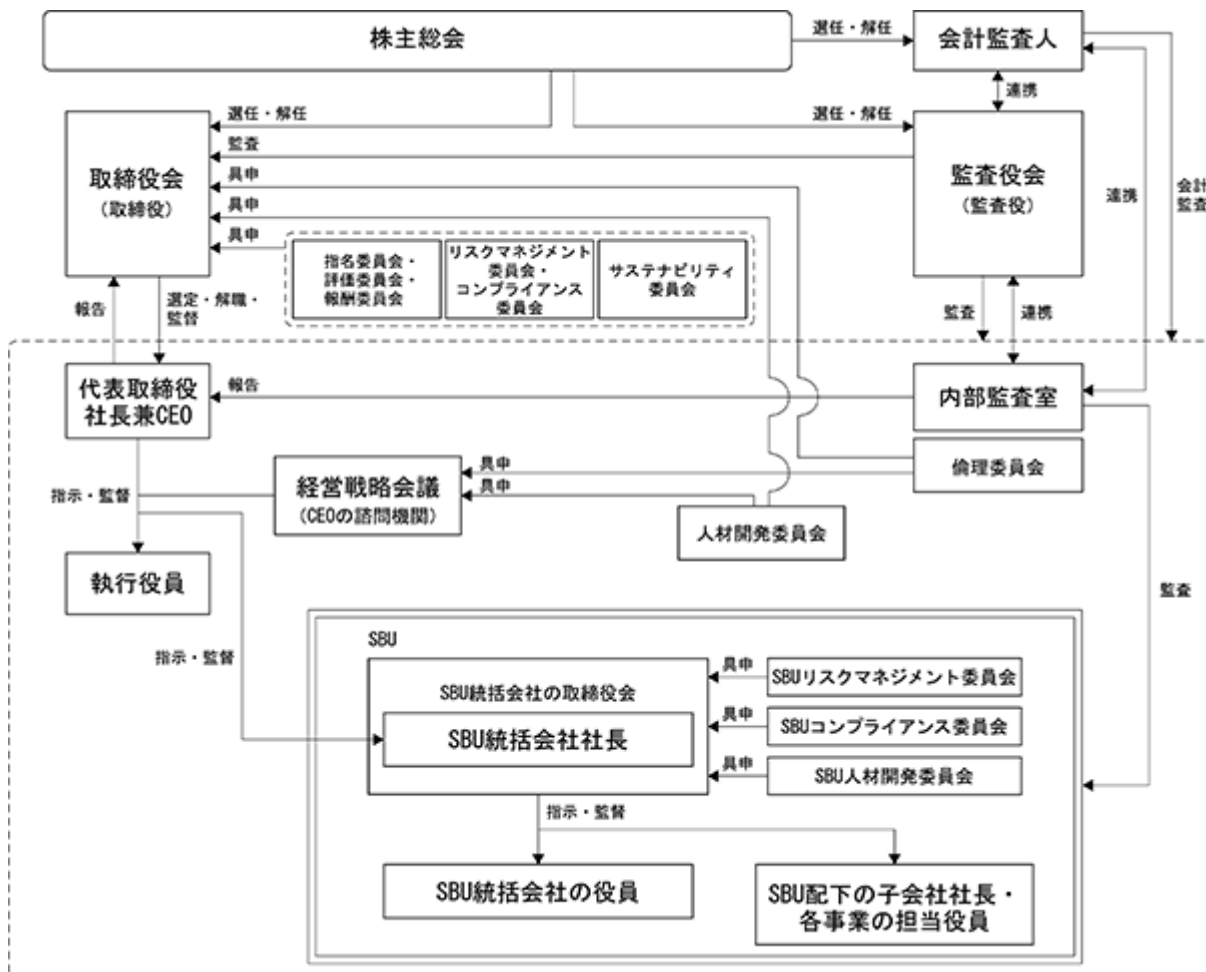
なお、提出日時点の各SBUの統括会社は、以下のとおりです。

HRテクノロジーSBU：RGF OHR USA, Inc.

メディア&ソリューションSBU：(株)リクルート(旧(株)リクルートアドミニストレーション)

人材派遣SBU：Recruit Global Staffing B.V.

当社のコーポレート・ガバナンス体制は、以下の図のとおりです。



内部統制システム整備の状況

当社及び当社子会社（以下、「当社グループ」という。）の業務の適正を確保するための体制（2019年3月13日開催の取締役会で決議）の内容は、以下のとおりです。

ア 当社の取締役及び使用人並びに当社子会社の取締役等及び使用人の職務の執行が法令及び定款に適合することを確保するための体制

- a. 当社は、社外取締役を含む取締役会を設置し、当社グループ全体における重要な意思決定を行う。
- b. 当社は、社外監査役を含む監査役会を設置する。当社の各監査役は、当社監査役会が定めた監査基準の下当社の取締役会その他重要会議への出席及び業務執行状況の調査等を通じ、当社の取締役の職務執行の監査を行う。
- c. 当社は、社外取締役を委員長とした指名委員会、評価委員会及び報酬委員会を設置し、当社の取締役及び執行役員等の指名又は選任、評価及び報酬等について審議を行う。
- d. 当社は、SBU統括会社の取締役会の過半を構成するように取締役を派遣し、SBU統括会社の経営を監督する。
- e. 当社に代表取締役社長兼CEO直轄の内部監査所管部署を設置し、当社グループの役職員等による業務が法令、定款又は規程に違反していないか監査する。
- f. 当社は、「リクルートグループ倫理綱領」を制定し、当社グループの全ての役職員等に周知させる。
- g. 当社は、当社子会社の自主独立の精神を尊重しつつ、一体的なグループ経営を実現するため、意思決定、投資管理、ファイナンス、人事管理、リスクマネジメント及びコンプライアンス等に関する当社グループ統一の規程として「リクルートグループ規程」を制定する。
- h. 当社グループは、反社会的勢力との取引関係を含めた一切の関係を遮断する体制を構築する。
- i. 当社は、当社グループのコンプライアンスに関する基本方針を定める「リクルートグループコンプライアンス規程」を制定する。当社の取締役会は、当社グループ全体におけるコンプライアンス責任者を任命した上、コンプライアンス所管部署を設置し、当社グループのコンプライアンスに関する基本方針の決定及び実効性のモニタリングを行う。また、当社の代表取締役社長兼CEOは、自らが委員長となってコンプライアンス委員会を開催し、当社グループにおけるコンプライアンスの実効性の評価や活動計画の決定・点検を行う。
- j. SBU統括会社の取締役会は、各SBUにおけるコンプライアンス責任者を任命した上、コンプライアンスに関する基本方針の決定及び実効性のモニタリングを行う。また、SBU統括会社の代表取締役社長は、自らが委員長となってコンプライアンス委員会を開催し、SBUにおけるコンプライアンスの実効性の評価や活動計画の決定・点検を行う。
- k. 当社子会社の代表取締役社長は、各社におけるコンプライアンス責任者を任命した上、各社におけるコンプライアンスの実効性の評価や活動計画の決定・点検を行う。
- l. 当社及び当社子会社は、内部通報窓口及び職場のハラスメントに関する相談窓口等、当社グループの役職員等が内部統制に関する問題を発見した場合に、迅速に当社又は当社子会社のコンプライアンス所管部署に情報伝達する体制を構築する。報告又は通報を受けたコンプライアンス所管部署は、その内容を調査し、対応策を当社グループ内の関係部署と協議の上決定し、実施する。
- m. 当社及び当社子会社は、倫理綱領及び社内規程の遵守等を図るために、役職員等に対して、必要な教育を企画し、実施する。
- n. 当社及び当社子会社は、法令違反、社内規程違反その他コンプライアンス違反行為が明らかになった場合には、当該行為に関与した役職員等に対し、厳正な処分を課す。

イ 当社の取締役の職務の執行に係る情報の保存及び管理に関する体制

- a. 「文書及び契約書管理規程」を制定し、これに基づき、株主総会議事録、取締役会議事録及び経営戦略会議議事録等、取締役の職務の執行に係る文書を関連資料と共に保存する。
- b. 前項に定める文書の保存年限及び保存部署については、「文書及び契約書管理規程」の定めるところによる。当社の取締役又は監査役から閲覧の要請があった場合に閲覧が可能である方法で保存する。

- ウ 当社グループの損失の危険の管理に関する規程その他の体制
- a. 当社は、当社グループのリスク管理を体系的に定める「リクルートグループリスクマネジメント規程」及び「リクルートグループエスカレーション細則」を制定する。
 - b. 当社の取締役会は、当社グループ全体におけるリスクマネジメント責任者を任命した上、リスクマネジメント所管部署を設置し、当社グループのリスクマネジメントに関する基本方針の決定及びリスクマネジメント状況のモニタリングを行う。また、リスク統括所管部署担当取締役を委員長とするリスクマネジメント委員会において、各SBUのリスクマネジメント状況のモニタリング及び当社グループとして特に注視すべきリスクの識別・決定を行う。
 - c. SBU統括会社の取締役会は、SBUにおけるリスクマネジメント責任者を任命した上、SBUのリスクマネジメントに関する基本方針の決定及びリスクマネジメント状況のモニタリングを行う。また、SBU統括会社の各統括機能の責任者が参加するリスクマネジメント委員会において、自SBUのリスクマネジメント状況のモニタリング及び特に注視すべきリスクの識別・決定を行う。
 - d. 当社子会社の代表取締役社長は、各社におけるリスクマネジメント責任者を任命した上、各社におけるリスクの洗い出し及び重要性の判断を行い、リスク管理について最終責任を負う。
 - e. 当社は、当社グループ全体に影響が及ぶような重大な事案が発生した場合には、危機対策本部を立ち上げ、対応を進める。
- エ 当社の取締役及び当社子会社の取締役等の職務の執行が効率的に行われることを確保するための体制
- a. 当社の取締役会又は経営戦略会議は、当社グループの経営目標を定め、浸透を図るとともに、この目標の達成に向けて当社グループの各部門が実施すべき具体的な目標を定める。当社の各部門の担当執行役員は、この目標の達成に向けて、効率的な達成の方法を定め、実行する。
 - b. 当社の取締役会は、定期的に当社グループの目標達成状況をレビューし、効率化を阻害する要因を排除又は低減する等の改善を促すことにより、目標達成の確度を高め、当社グループ全体の業務の効率化を実現する。
 - c. 当社は、当社CEOの諮問機関として経営戦略会議を設置し、当社グループ全体の経営に関して必要な事項の協議を行う。
 - d. その他、当社の取締役会又は経営戦略会議の諮問機関として、サステナビリティ委員会等の専門性を持った委員会を設置する。
- オ 財務報告に係る内部統制の信頼性の確保のための体制
- 当社は、「J-SOX基本規程」を定め、金融商品取引法に定める内部統制報告制度に準拠した財務報告に係る内部統制システムの構築を図る。
- カ 当社子会社の取締役等の職務の執行に係る事項の当社への報告に関する体制
- a. 当社は、当社内に、各SBUを統括する部門を設置する。当社子会社の取締役等は、各統括部門の求めに応じ、定期的に業績及び事業戦略の遂行状況を報告する。
 - b. 当社は、SBU統括会社の取締役等と、定期的に経営状況の共有を図るほか、随時当社グループの経営にかかわる方針の協議を行う。
 - c. 当社は、当社グループの子会社管理を体系的に定める「リクルートグループグループマネジメント規程」を定め、これに基づき、当社子会社に対し、重要事項について当社の決裁を得ること又は当社の関連部署との事前確認又は事後報告を義務付ける。
- キ 当社の監査役がその職務を補助すべき使用人を置くことを求めた場合における当該使用人に関する事項
- 当社は、当社の監査役の職務を補助する者として「監査役補佐担当」を任命し、正式に人事発令を行う。
- ク 前号の使用人の当社の取締役からの独立性及び当該使用人に対する指示の実効性の確保に関する事項
- 当社の監査役補佐担当は、監査役の職務を補助するに際しては、監査役の指揮命令にのみ従うものとし、その選任、異動、評価及び懲戒については、当社の監査役又は監査役会の意見を尊重する。

ケ 当社の監査役への報告に関する体制

- a. 当社の役職員等及び会計監査人は、監査役に次に定める事項を報告する。報告の方法については、会議、面談、電話又は電子メール等により随時報告できるように体制を整備する。
- ・ 経営状況として重要な事項
 - ・ 会社に著しい損害を及ぼすおそれのある事項
 - ・ 内部監査状況及びリスク管理に関する重要な事項
 - ・ 重大な法令及び定款違反
 - ・ その他内部統制上重要な事項
- b. 当社の監査役及び内部監査所管部署は、SBU統括会社やその配下会社の取締役又は監査役と随時連携し、定期的に情報共有する。

コ 前号の報告をした者が当該報告をしたことを理由として不利な取扱いを受けないことを確保するための体制
当社は、「リクルートグループコンプライアンス規程」において、誠実に通報したことを理由に、通報者に對し解雇又は不当な配置転換等の不利益な処遇をしてはならないことを定める。

サ 当社の監査役職務の執行について生ずる費用の前払又は償還の手続その他の当該職務の執行について生ずる費用又は債務の処理に係る方針に関する事項

当社は、当社監査役が職務の執行上必要としてあらかじめ予算を計上した費用について負担するほか、当社監査役は、緊急又は臨時に要する費用についても当社に請求することができ、当社はこれを負担する。

シ その他当社の監査役職務の執行が実効的に行われることを確保するための体制

当社の監査役及び監査役会は、当社の代表取締役社長及び会計監査人とそれぞれ定期的に意見交換会を開催する。

取締役（業務執行取締役等であるものを除く。）及び監査役との責任限定契約について

当社は取締役（業務執行取締役等であるものを除く。）及び監査役との間において、会社法第423条第1項の賠償責任を限定する契約を締結しています。当該契約に基づく賠償責任の限度額は、法令の定める最低責任限度額です。なお、当該責任限定が認められるのは、当該役員が責任の原因となった職務の遂行について善意でかつ重大な過失がないときに限られます。

取締役の定数

当社の取締役は11名以内とする旨を定款に定めています。

取締役選任の決議要件

当社は、取締役の選任決議について、株主総会において、議決権を行使することができる株主の議決権の3分の1以上を有する株主が出席し、その議決権の過半数によって選任する旨を定款に定めています。なお、取締役の選任決議は、累積投票によらない旨を定款に定めています。

株主総会の特別決議要件

当社は、会社法第309条第2項に定める株主総会の特別決議要件について、議決権を行使することができる株主の議決権の3分の1以上を有する株主が出席し、その議決権の3分の2以上をもって行う旨を定款に定めています。これは、株主総会における特別決議の定足数を緩和することにより、株主総会の円滑な運営を行うことを目的とするものです。

剰余金の配当等の決定機関

当社は、剰余金の配当等会社法第459条第1項各号に定める事項について、法令に別段の定めがある場合を除き、株主総会の決議によらず取締役会の決議により定める旨を定款に定めています。これは、剰余金の配当等を取締役会の権限とすることにより、株主への機動的な利益還元を行うことを目的とするものです。

自己の株式の取得

当社は、会社法第165条第2項の規定により、取締役会の決議により自己の株式を取得することができる旨を定款に定めています。これは、経営環境の変化に対応した機動的な資本政策の遂行を可能とするため、市場取引等により自己の株式を取得することを目的とするものです。

取締役及び監査役の責任免除

当社は、会社法第426条第1項の規定により、任務を怠ったことによる取締役（取締役であった者を含む）及び監査役（監査役であった者を含む）の損害賠償責任を、法令の限度において、取締役会の決議によって免除することができる旨を定款に定めています。これは、取締役及び監査役が職務を遂行するに当たり、その能力を十分に発揮して、期待される役割を果たしうる環境を整備することを目的とするものです。

(2) 【役員の状況】

役員の状況

男性 10名 女性 1名 (役員のうち女性の比率 9.1%)

役職名	氏名	生年月日	略歴	任期	所有株式数 (千株)
代表取締役社長 兼 CEO	峰 岸 真 澄	1964年1月24日生	1987年4月 当社入社 2003年4月 当社執行役員 IMCディビジョンカンパニー、情報編集局担当 2004年4月 当社常務執行役員 G-IMCストラテジックビジネスユニット重要戦略統括、住宅ディビジョンカンパニー、IMCディビジョンカンパニー担当 G-IMC：グループインテグレイテッドマーケティングコミュニケーション(現 販促事業) 2009年6月 当社取締役 兼 常務執行役員 事業開発、経営企画、住宅領域担当 2010年4月 当社取締役 兼 常務執行役員 カスタマーアクションプラットフォームストラテジックビジネスユニット、事業開発、経営企画、住宅領域担当 カスタマーアクションプラットフォーム：旅行・飲食・美容・学びの日常消費領域 2011年4月 当社取締役 兼 専務執行役員 事業統括本部 IMC領域、事業開発、経営企画、人事担当 2012年4月 当社代表取締役社長 兼 CEO(現任)	(注3)	996
取締役 兼 専務執行役員 人事・総務本部(CHRO) 担当	池 内 省 五	1962年6月6日生	1988年4月 当社入社 2005年4月 当社執行役員 経営企画室、事業統括室担当 2012年6月 当社取締役 兼 執行役員 グローバル本部・アジア領域、経営企画、人事支援担当 2012年10月 当社取締役 兼 執行役員 グローバル本部、経営企画、R&D、人事担当 2013年4月 当社取締役 兼 常務執行役員 中長期戦略本部、海外事業本部、R&D本部、経営企画本部、人事本部担当 2014年4月 当社取締役 兼 常務執行役員 海外事業本部、R&D本部担当 2015年4月 当社取締役 兼 常務執行役員 R&D本部、経営企画本部、人事本部担当 2016年4月 当社取締役 兼 専務執行役員 経営企画本部、人事本部、R&D本部担当 2017年4月 当社取締役 兼 専務執行役員 経営企画本部、人事本部担当 2017年5月 当社取締役 兼 専務執行役員 経営企画本部(CSO)、人事本部(CHRO)担当 2019年6月 当社取締役 兼 専務執行役員 人事・総務本部(CHRO)担当(現任)	(注3)	997

役職名	氏名	生年月日	略歴	任期	所有株式数 (千株)
取締役 兼 専務執行役員 経営企画本部 (CSO)・管理 本部 (CRO)・事業本部 (COO) 担当	出木場 久征	1975年04月22日生	1999年4月 当社入社 2012年4月 当社執行役員 R&D、グローバル本部・ アジアジョブボード担当 2012年9月 Indeed, Inc. Chairman 2013年10月 Indeed, Inc. CEO & President 2015年10月 Indeed, Inc. CEO 2016年4月 当社常務執行役員 グローバルオンラ インHR SBU (現 HRテクノロジーSBU) 担当 2018年1月 当社専務執行役員 事業本部 (COO) 担 当、RGF OHR USA, Inc. Director and CEO (現任)、Recruit Global Staffing B.V. Director and Chairman (現任) 2019年4月 当社専務執行役員 経営企画本部 (CSO)・管理本部 (CRO)・事業本部 (COO) 担当、Indeed, Inc. Director (現任) 2019年6月 当社取締役 兼 専務執行役員 経営企 画本部 (CSO)・管理本部 (CRO)・事 業本部 (COO) 担当 (現任)	(注3)	226
取締役 兼 専務執行役員 ファイナンス本部 (CFO) 担 当	佐川 恵一	1966年3月7日生	1988年4月 当社入社 2006年4月 当社執行役員 事業統括室担当 2011年6月 当社取締役 兼 執行役員 経理財務、 法務、総務、投資マネジメント、コー ポレートコミュニケーション、コンプ ライアンス担当 2013年4月 当社取締役 兼 常務執行役員 管理本 部担当 2016年4月 当社取締役 兼 専務執行役員 ファイ ナンス本部担当 2017年4月 当社取締役 兼 専務執行役員 ファイ ナンス本部、管理本部担当 2017年5月 当社取締役 兼 専務執行役員 ファイ ナンス本部 (CFO)、管理本部 (CRO) 担当 2019年6月 当社取締役 兼 専務執行役員 ファイ ナンス本部 (CFO) 担当 (現任)	(注3)	755
取締役	Rony Kahan	1967年11月26日生	1998年8月 jobsinthemoney.com, Inc. 2004年11月 Co-founder Indeed, Inc. Co-Founder, President & Chairman 2012年9月 Indeed, Inc. CEO 2013年10月 Indeed, Inc. Chairman (現任) 2018年4月 RGF OHR USA, Inc. Director and Chairman (現任) 2018年6月 当社取締役 (現任)	(注3)	45
取締役	泉谷 直木	1948年8月9日生	1972年4月 アサヒビール(株) (現 アサヒグループ ホールディングス(株)) 入社 2000年3月 アサヒビール(株)執行役員グループ経営 戦略本部長 2000年10月 アサヒビール(株)執行役員戦略企画本部長 2001年9月 アサヒビール(株)執行役員首都圏本部副 本部長 兼 東京支社長 2003年3月 アサヒビール(株)取締役 2004年3月 アサヒビール(株)常務取締役 2006年3月 アサヒビール(株)常務取締役 兼 常務執 行役員酒類本部長 2009年3月 アサヒビール(株)専務取締役 兼 専務執 行役員 2010年3月 アサヒビール(株)代表取締役社長 2014年3月 アサヒグループホールディングス(株)代 表取締役社長 兼 CEO 2016年3月 アサヒグループホールディングス(株)代 表取締役会長 兼 CEO 2018年3月 アサヒグループホールディングス(株)代 表取締役会長 2018年6月 当社取締役 (現任) 2019年3月 アサヒグループホールディングス(株)取 締役会長 (現任)	(注3)	0

役職名	氏名	生年月日	略歴		任期	所有 株式数 (千株)
取締役	十時 裕樹	1964年7月17日生	1987年4月 2002年2月 2005年6月 2012年4月 2013年4月 2013年12月 2014年11月 2016年4月 2017年6月 2018年4月 2018年6月 2019年6月	ソニー(株)入社 ソニー銀行(株)代表取締役 ソニーコミュニケーションネットワー ク(株)(現 ソニーネットワークコミュ ニケーションズ(株))取締役 兼 執行役 員 専務 ソネットエンタテインメント(株)(現 ソニーネットワークコミュニケーション ズ(株))代表取締役執行役員専務 ソネットエンタテインメント(株)代表取 締役執行役員副社長 CFO ソニー(株)業務執行役員 SVP ソニー(株)グループ役員、ソニーモバ イルコミュニケーションズ(株)代表取締役 社長 兼 CEO ソニー(株)執行役員EVP、ソネット(株)(現 ソニーネットワークコミュニケーション ズ(株))代表取締役執行役員社長 ソニー(株)執行役員EVP CSO ソニー(株)代表執行役員EVP CFO ソニー(株)代表執行役員 専務CFO 当社取締役(現任) ソニー(株)取締役 代表執行役員 専務CFO (現任)	(注3)	0
常勤監査役	長嶋 由紀子 (戸籍上の氏名 渡邊 由紀子)	1961年4月4日生	1985年4月 2006年4月 2008年1月 2016年4月 2016年6月 2018年4月 2019年3月	当社入社 当社執行役員 プライダルカンパニー 担当 (株)リクルートスタッフィング 代表取 締役社長 当社顧問 当社常勤監査役(現任) (株)リクルート 常勤監査役(現任) 日本たばこ産業(株) 社外取締役(現 任)	(注4)	432
常勤監査役	藤原 章一	1962年9月8日生	1986年8月 2006年4月 2012年10月 2014年4月 2014年6月 2018年4月	当社入社 当社執行役員 FIT担当 FIT: Federation of ITの略。現 (株) リクルートテクノロジーズ (株)リクルートマーケティングパート ナーズ執行役員 当社顧問 当社常勤監査役(現任) (株)リクルート 常勤監査役(現任)	(注5)	407

役職名	氏名	生年月日	略歴		任期	所有株式数 (千株)
監査役	井上 広樹	1963年12月12日生	1990年4月	第一東京弁護士会登録 長島・大野法律事務所 (現長島・大野・常松法律事務所)入所	(注6)	-
			1996年7月	長島・大野法律事務所アセアン・オフィス(シンガポール)勤務		
			1998年1月	長島・大野法律事務所パートナー		
			2000年1月	長島・大野・常松法律事務所パートナー		
			2015年1月	長島・大野・常松法律事務所マネージング・パートナー(現任)		
			2015年6月	当社監査役(現任)		
監査役	西浦 泰明	1952年3月28日生	1975年11月	等松・青木監査法人(現有限責任監査法人トーマツ)入所	(注4)	-
			1984年3月	米国公認会計士登録		
			1985年6月	米国ゴールデンゲート大学MBA(税務)取得		
			1987年6月	デロイト&トウシュ LLP パートナー		
			2011年6月	デロイト&トウシュ LLP 日系企業サービスグループ 米国西部地域統括リーダー		
			2016年6月	当社監査役(現任)		
計						3,861

(注1) 取締役泉谷直木氏及び十時裕樹氏は、社外取締役です。

(注2) 監査役井上広樹氏及び西浦泰明氏は、社外監査役です。

(注3) 2019年6月19日から2020年3月期に係る定時株主総会終結の時までです。

(注4) 2016年6月21日から2020年3月期に係る定時株主総会終結の時までです。

(注5) 2018年6月19日から2022年3月期に係る定時株主総会終結の時までです。

(注6) 2019年6月19日から2023年3月期に係る定時株主総会終結の時までです。

(注7) 所有株式数は、リクルートグループ役員持株会における本人の持分及び米国預託証券(ADR)による所有分を含めています。

当社では、執行役員制度を導入しています。取締役兼務執行役員を含めて執行役員は12名で構成されており、それぞれの担当は、以下のとおりです。

役職	氏名	担当
社長	峰岸 真澄	CEO
専務執行役員	池内 省五	人事・総務本部 本部長
専務執行役員	出木場 久征	経営企画本部 本部長 管理本部 本部長 事業本部 本部長 HRテクノロジー事業 RGF OHR USA, Inc. Director and CEO Indeed, Inc. Director メディア&ソリューション事業 (株)リクルート 取締役 人材派遣事業 Recruit Global Staffing B.V. Director and Chairman
専務執行役員	佐川 恵一	ファイナンス本部 本部長
常務執行役員	北村 吉弘	メディア&ソリューション事業 (株)リクルート 代表取締役社長
常務執行役員	Rob Zandbergen	人材派遣事業 Recruit Global Staffing B.V. CEO (株)リクルートスタッフィング 取締役 兼 取締役会議長 (株)スタッフサービス・ホールディングス 取締役 兼 取締役会議長 Staffmark Group, LLC Director and Chairman Chandler Macleod Group Limited Director and Chairman
執行役員	荒井 淳一	ファイナンス本部 資本市場戦略・インベスターリレーションズ
執行役員	尾形 宏明	事業本部 ビジネスディベロップメント
執行役員	瀬名波 文野	経営企画本部 経営企画、サステナビリティ・PR 人事・総務本部 人事 HRテクノロジー事業 RGF OHR USA, Inc. Director
執行役員	谷口 岩昭	ファイナンス本部 財務・経理・税務 メディア&ソリューション事業 (株)リクルート 取締役 人材派遣事業 Recruit Global Staffing B.V. Director
執行役員	野口 孝広	人事・総務本部 働き方変革推進、総務
執行役員	Mark Schultz	管理本部 法務・コンプライアンス・情報セキュリティ 人材派遣事業 Recruit Global Staffing B.V. Director

社外役員の状況

ア 社外役員の機能、役割、選任について

取締役候補者の選定を行うにあたっては、多様性を担保した候補者群から、スキル、リーダーシップ、バックグラウンド、判断力、人格、見識及び経験等を考慮し、取締役の職務と責任を全うできる候補者を選定する方針です。また、現任取締役の再任にあたっては、上記要素に加えて、任期、業績、取締役会における貢献度等も考慮します。

社外取締役については、当社に対する経営の監督機能及びチェック機能を期待するとともに、当社経営を俯瞰的にとらえた上で、それぞれの分野での豊富な経験を活かした助言を行うことで、企業価値向上に寄与することを期待しています。

社外取締役の選任については、本書提出日現在、グローバル企業や上場企業の経営経験のある方を優先して選任しています。なお、当社では、中立性があり様々な分野での経験を豊富に有する社外取締役を選任し、かつ各人が当社の期待する社外取締役としての機能及び役割を十分に果たしていると考えています。社外取締役は、取締役会において内部監査部、監査役及び会計監査人並びに内部統制部門から適宜報告を受けて相互の連携を図っています。加えて、取締役会の諮問機関である指名委員会、評価委員会、報酬委員会において委員長もしくは委員として参加することで、当社経営の透明性と公正性の向上を図っています。

監査役候補者の選定を行うにあたっては、適切な経験・能力及び必要な財務・会計・法務に関する知識を有する適任者を選定する方針です。

社外監査役については、それぞれの分野での豊富な経験を生かし、取締役会及びその業務執行に対しての監督機能を期待しています。

社外監査役の選任については、多様性を確保した候補者群から、各分野での経験を生かして監査を行える方、法律、財務及び会計に関する知見のある方を優先して選任しています。なお、当社では、中立性があり様々な分野での経験を豊富に有する社外監査役を選任し、かつ各人が当社の期待する社外監査役としての機能及び役割を十分に果たしていると考えています。社外監査役は監査役会において他の監査役、会計監査人及び内部監査部から適宜それぞれの監査の方法と結果について報告を求める他、適宜個別に情報交換を行い相互の連携を図っています。また、社外監査役としての独立した立場から、内部統制の整備及び運用状況を監視、検証し、監査の過程において必要に応じて内部統制部門の報告を受けています。

当社は、金融商品取引所の定める独立性基準に加え、原則として、以下の全てを満たす候補者を東京証券取引所の有価証券上場規程に定める独立役員に選定する方針です。

- a. 候補者又は候補者が業務執行者である法人が当社株式を保有する場合は、議決権所有割合で10%を超えないこと
- b. 直近事業年度の取引において、候補者又は候補者が所属する法人への売上が、当社グループの連結売上収益の1%未満であること

社外取締役及び社外監査役の4名は、いずれも当社の独立性基準及び東京証券取引所の有価証券上場規程に定める独立役員の要件を満たしており、2019年6月20日時点で泉谷直木氏、十時裕樹氏及び西浦泰明氏を独立役員に指定しています。井上広樹氏においても東京証券取引所が定める独立性基準及び当社が定める独自の独立性基準をいずれも満たしているものの、所属する法律事務所の方針により独立役員として指定していません。

イ 社外役員との関係

当社では、本書提出日現在、取締役7名中2名、監査役4名中2名を、それぞれ社外から選任しています。

泉谷氏が取締役会長を務めるアサヒグループホールディングス(株)及び社外取締役を務める(株)大林組と当社グループの間には、人材派遣事業等において取引関係がありますが、取引額はアサヒグループホールディングス(株)の連結売上収益、(株)大林組の連結売上高及び当社グループの連結売上収益の1%未満で僅少であり重要な事項はありません。十時氏が取締役 代表執行役 専務 CFOを務めるソニー(株)と当社グループの間には、メディア&ソリューション事業等において取引関係がありますが、取引額はソニー(株)の連結の売上高及び営業収入並びに当社グループの連結売上収益の1%未満で僅少であり重要な事項はありません。

井上氏がマネージング・パートナーを務める長島・大野・常松法律事務所と当社グループの間には、人材派遣事業等において取引関係がありますが、取引額は長島・大野・常松法律事務所の売上高及び当社グループの連結売上収益の1%未満で僅少であり重要な事項はありません。西浦氏と当社グループの間に取引関係はありません。

なお、いずれの社外取締役・社外監査役も、当社及び当社グループ会社に在籍したことはありません。

(3) 【監査の状況】

内部監査、監査役監査、会計監査の状況及び内部統制部門との関係

ア 内部監査

代表取締役社長兼CEO直轄の内部監査部を置き、従業員20名によって内部監査を行っています。内部監査部は、業務監査及び財務報告に係る内部統制に関する監査を主たる業務として、年度監査計画に基づき、当社及び国内外関係会社を対象に内部監査を実施しています。内部統制の整備・運用状況について、代表取締役社長兼CEOの指揮下で独立の立場から評価を実施し、不備を発見した場合は被監査部門及び内部統制部門に通知し、改善を促しています。改善状況のフォローアップも実施し、当社及び国内外関係会社の業務が適正に行われるよう努めています。

イ 監査役監査

監査役監査については、4名の監査役（うち社外監査役2名）で監査役会を構成し、監査役会は原則として月1回開催しており、監査の方針と職務の分担を定め、監査計画に基づいて取締役の職務執行を監査しています。特に、当社グループ全体の内部統制、コンプライアンス及びリスク管理体制等に関しては、重点的に監査を行っています。また、当社の監査役は、主要な子会社の監査役等から国内外関係会社に対する監査結果について定期的に報告を受ける等、子会社の監査役等との情報の共有及び連携を図ることにより、監査の有効性及び効率性の向上に努めています。当社の監査役及び監査役会は、取締役の職務の執行に対する監査の一環として、内部統制の整備及び運用状況を監視及び検証し、監査の過程において必要に応じて内部統制部門及び内部監査部門の報告を受けています。また、当社は、社外監査役を含む全ての監査役の職務を補助するために監査役補佐担当を任命しています。

（監査役会の出席状況及び主な活動状況）

第59期の1年間(2018年4月1日～2019年3月31日)における監査役会の開催回数は、13回です。

また、監査役会への監査役の出席状況及び主な活動状況は、次のとおりです。

氏名		出席状況及び主な活動状況
常勤監査役	長嶋 由紀子（注1）	当事業年度開催の監査役会13回の全てに出席しました。主に当社事業運営に関する知識・見地から意見を述べています。また、常勤監査役として代表取締役、社内外取締役、執行役員及び会計監査人との面談及び意見交換を適宜行っています。
常勤監査役	藤原 章一（注2）	当事業年度開催の監査役会13回の全てに出席しました。主に当社のIT戦略及び事業運営に関する知識・見地から意見を述べています。また、常勤監査役として代表取締役、社内外取締役、執行役員及び会計監査人との面談及び意見交換を適宜行っています。
社外監査役	井上 広樹（注3）	当事業年度開催の監査役会12回に出席しました。弁護士としての経験を通じて培った企業法務に関する高い見識に基づき、社外監査役として中立的かつ客観的な観点から発言を行っています。
社外監査役	西浦 泰明（注4）	当事業年度開催の監査役会13回の全てに出席しました。米国公認会計士として培った会計知識と高い見識に加え、ビジネスアドバイザーとして培った豊富な国際経験に基づき、社外監査役として中立的かつ客観的な観点から発言を行っています。

（注1）当社執行役員及び㈱リクルートスタッフィング代表取締役社長等を歴任し、当社の事業運営に関する相当程度の知見があります。

（注2）当社システム部門責任者及び当社執行役員等を歴任し、当社のIT戦略及び事業運営に関する相当程度の知見があります。

- (注3) 弁護士として専門的な知識及び経験を有しており、法律の観点から監査体制の強化を図ることができるものと考えています。
- (注4) デロイト&トウシュ LLP パートナー及びデロイト&トウシュ LLP 日系企業サービスグループ 米国西部地域リーダー等を歴任し、財務及び会計に関する相当程度の知見を有しており、会計の観点から監査体制の強化を図ることができるものと考えています。

第59期の1年間における監査役会の主な検討事項は以下のとおりです。

(a) 業務監査に係る監査活動

監査役及び監査役会は、業務監査項目に対し、以下の監査活動を行いました。

- ・ 取締役会や経営戦略会議・各種委員会等の重要会議へ出席し、執行状況について確認し、必要に応じて説明を求め、意見表明しました。
- ・ 内部統制システムの整備及び運用状況等について、内部統制部門や内部監査部門より定期的に報告を受け、必要に応じて説明を求め、意見表明しました。
- ・ 代表取締役、社内外取締役及び執行役員等との意思疎通及び情報の交換を図り、監査項目についての情報収集と意見交換を実施しました。
- ・ 重点監査項目を定めて、監査上の重要な発見事項等について検討及び審議しました。
- ・ 重点監査項目に対する監査状況について、取締役会への報告を半期ごとに実施しました。

(b) 会計監査に係る監査活動

監査役及び監査役会は、会計監査項目に対し、以下の監査活動を行いました。

- ・ 会計監査人の年次会計監査計画を事前に確認し、監査報酬等への同意の可否について審議しました。
- ・ 四半期・年度末決算に対する会計監査人の監査意見等及び提言事項を聴取及び検討しました。
- ・ 会計監査人が実施する海外連結子会社を含む当社グループへの会計監査のうち、重要なものについて、情報を受領し、意見交換を行いました。
- ・ 会計監査人の評価を実施し必要な改善を要請するとともに、会計監査人の選解任について方針を審議しました。

ウ 会計監査の状況

当社は、会計監査についての監査契約をEY新日本有限責任監査法人と締結しており、会計監査を受けています。なお、同監査法人及び当社監査に従事する同監査法人の業務執行役員と当社の間には、特別な利害関係はありません。また、同監査法人は、代表取締役から提出された内部統制報告書を受け、内部統制監査を実施し、内部統制の整備及び運用状況を監視及び検証し、監査の過程において必要に応じて内部統制部門の報告を受けています。

業務を執行した公認会計士の氏名及び監査業務に係る補助者の構成については、以下のとおりです。

(a) 業務を執行した公認会計士の氏名等

公認会計士の氏名等		所属する監査法人名
指定有限責任社員 業務執行社員	室橋 陽二	EY新日本有限責任監査法人
	三ッ木 最文	EY新日本有限責任監査法人
	三木 拓人	EY新日本有限責任監査法人

(b) 会計監査業務に係る補助者の構成

公認会計士26名、その他28名

(c) 会計監査人の選任方針及び選任理由並びに評価

当社は、品質管理体制、独立性及び専門性の有無、当社がグローバルに展開する事業分野への理解度等を総合的に勘案し検討した結果、EY新日本有限責任監査法人を会計監査人として選定しています。

なお、当社監査役会は、会計監査人が会社法第340条第1項各号に定める項目のいずれかに該当すると認められる場合には、監査役全員の同意により会計監査人を解任します。また、上記の場合のほか、会計監査人の適格性、独立性を害する事由の発生等により、適正な監査の遂行が困難であると認められる場合には、当社監査役会は、会計監査人の解任又は不再任を株主総会に提案します。

当社監査役会は、上記方針に基づき、会計監査人の監査体制及び職務遂行状況等を総合的に評価しています。

内部監査、監査役監査及び会計監査の相互連携

当社の監査体制は、監査役監査、監査法人による専門的な立場からの会計監査を主体とした監査及び内部監査から構成される三様監査を採用しています。監査役監査及び会計監査は法定監査であり、内部監査は経営トップの意志に基づき、内部統制システムについて独立的評価を行うとともに社内不祥事を防止することを主眼とする任意監査ですが、内部監査部、監査役及び会計監査人との相互連携については、監査役会において会計監査人及び内部監査部から適宜それぞれの監査の方法と結果について報告を求める他、主として常勤監査役が定期的に、個別に情報交換を行っています。内部監査部においても、監査役ないし監査役会から要請があった場合には、適宜報告及び情報交換を行う他、会計監査人とも個別に情報交換を行っています。内部監査部、監査役及び会計監査人と内部統制部門との関係については上記に記載のとおりです。

監査報酬の内容等

「企業内容等の開示に関する内閣府令の一部を改正する内閣府令」（2019年1月31日 内閣府令第3号）による改正後の「企業内容等の開示に関する内閣府令」第二号様式記載上の注意（56）d（f）からの規定に経過措置を適用しております。

（監査公認会計士等に対する報酬の内容）

区分	前連結会計年度		当連結会計年度	
	監査証明業務に基づく報酬（百万円）	非監査業務に基づく報酬（百万円）	監査証明業務に基づく報酬（百万円）	非監査業務に基づく報酬（百万円）
提出会社	357	31	454	1
連結子会社	37	-	35	7
計	395	31	490	8

（その他重要な報酬の内容）

前連結会計年度

当社及び当社の連結子会社の一部は、当社の監査公認会計士等である新日本有限責任監査法人と同一のネットワークに属するErnst & Youngのメンバーファームに対して、監査証明業務に基づく報酬及び非監査業務に基づく報酬310百万円を支払っています。

当連結会計年度

当社及び当社の連結子会社の一部は、当社の監査公認会計士等であるEY新日本有限責任監査法人と同一のネットワークに属するErnst & Youngのメンバーファームに対して、監査証明業務に基づく報酬及び非監査業務に基づく報酬463百万円を支払っています。

（監査公認会計士等の提出会社に対する非監査業務の内容）

前連結会計年度

主としてIFRSに関するアドバイザー業務を委託し、対価を支払っています。

当連結会計年度

各種アドバイザー業務を委託し、対価を支払っています。

（監査報酬の決定方針）

当社の監査法人に対する監査報酬は、前連結会計年度までの監査内容及び監査法人から提示された当連結会計年度の監査計画の内容等を総合的に勘案して決定しています。

（監査役会が会計監査人の報酬等に同意した理由）

当社監査役会は、監査計画における監査時間及び監査報酬の推移並びに過年度の監査計画と実績の状況を確認し、報酬額の見積りの妥当性を検討した結果、会計監査人の報酬等につき、会社法第399条第1項の同意を行っています。

(4) 【役員の報酬等】

ア 2019年3月期における役員区分ごとの報酬等の総額、報酬等の種類別の総額及び対象となる役員の員数

役員区分	報酬等の総額 (百万円)	報酬等の種類別の総額(百万円)				対象となる 役員の員数 (人)
		固定報酬 (金銭報酬)	短期インセン ティブ (金銭報酬)	長期インセン ティブ (注1) (株式報酬)	退職慰労 引当金等 (注2)	
取締役 (社外取締役を除く)	784	229	126	429	-	4
監査役 (社外監査役を除く)	72	72	-	-	-	2
社外役員	56	56	-	-	-	6

(注1) 長期インセンティブの欄には、役員報酬BIP(Board Incentive Plan) 信託(以下、「BIP信託」という。)の仕組みを用いた株式報酬制度に基づく当事業年度における費用計上額を記載しています。

(注2) 当社は役員報酬制度見直しの一環として、2016年6月21日開催の第56回定時株主総会終結の時をもって取締役及び監査役の役員退職慰労金制度を廃止し、同株主総会終了後に引き続き在任する取締役及び監査役に對して、役員退職慰労金を打切り支給することを決議しています。

(注3) 上記の報酬等の額は、IFRSに基づき算定した数値を記載しています。

(注4) 上記の役員の員数には、2019年3月期に退任した社外取締役2名が含まれています。

イ 2019年3月期における提出会社の役員ごとの連結報酬等の額

氏名	役員区分	会社区分	総報酬 (百万円)	連結報酬等の種類別の額(百万円)			
				固定報酬 (金銭報酬)	短期インセン ティブ (金銭報酬)	長期インセン ティブ (株式報酬)	退職慰労 引当金等
峰岸 真澄	取締役	提出会社	280	86	54	140	-
池内 省五	取締役	提出会社	160	55	36	69	-
佐川 恵一	取締役	提出会社	160	55	36	69	-
Rony Kahan (注2)	取締役	提出会社	184	33	-	151	-

(注1) 2019年3月期における連結報酬等の総額が1億円以上であった役員を記載しています。

(注2) Rony Kahan取締役は、上記の他、加入する確定拠出年金(401K)に関してIndeed, Inc.より掛金の拠出を受けていますが、その金額は100万円未満です。

(注3) 上記の報酬等の額は、IFRSに基づき算定した数値を記載しています。

ウ 従業員兼務役員の従業員給与のうち重要なもの
従業員兼務役員が存在しないため、記載していません。

エ 2019年3月期に支給した業績連動報酬に係る指標の目標及び実績

2019年3月期に支給した短期インセンティブ(金銭報酬)及びBIP信託の仕組みを用いて権利付与した長期インセンティブ(株式報酬)に係る指標の目標及び実績は以下のとおりです。

		業績連動指標	目標	実績
短期インセンティブ (注1)		2018年3月期の既存事業のEBITDA(注2・3)	2,508億円	2,585億円
長期インセン ティブ	BIP信託	2018年3月期の既存事業のEBITDA(注2・3)	2,508億円	2,585億円

(注1) 短期インセンティブには、上記以外に、個人業績評価を反映します。

(注2) EBITDA：営業利益＋減価償却費及び償却費±その他の営業収益・費用

(注3) 既存事業のEBITDA：株式取得等により新たに連結を開始する子会社の業績を控除した既存事業におけるEBITDA。なお、目標は、期中に実行された事業売却によるEBITDAの増減額を反映した数値です。

オ 2020年3月期に支給予定の業績連動報酬に係る指標の目標及び実績

2020年3月期に支給予定の短期インセンティブ（金銭報酬）及びBIP信託の仕組みを用いて権利付与予定の長期インセンティブ（株式報酬）に係る指標の目標及び実績は以下のとおりです。

		業績連動指標	目標	実績
短期インセンティブ (注1)		2019年3月期のEBITDA(注2)	2,850億円	2,932億円
長期インセンティブ	BIP信託	2019年3月期のEBITDA(注2)	2,850億円	2,932億円
		2017年3月期から2019年3月期の3年間における調整後EPS(注3)の年平均成長率	1桁後半	15.5%

(注1) 短期インセンティブには、上記以外に、個人業績評価を反映します。

(注2) EBITDA：営業利益＋減価償却費及び償却費±その他の営業収益・費用

(注3) 調整後EPS：調整後当期利益(注4) / (期末発行済株式総数 - 期末自己株式数)

(注4) 調整後当期利益：親会社の所有者に帰属する当期利益 ± 調整項目(注5) (非支配持分帰属分を除く) ± 調整項目の一部に係る税金相当額

(注5) 調整項目：企業結合に伴い生じた無形資産の償却額 ± 非経常的な損益

カ 2020年3月期における役員の報酬等の額又はその算定方法の決定に関する方針

a. 役員報酬の基本方針

当社の役員報酬制度は、以下を基本方針としています。

- ・ グローバルに優秀な経営人材を確保できる報酬水準とする
- ・ 役員を目標達成に動機づける、業績連動性の高い報酬制度とする
- ・ 中長期の企業価値と連動する報酬とする
- ・ 報酬の決定プロセスは、客観的で透明性の高いものとする

b. 報酬水準

外部のデータベースサービスをもとに、国内外の同業種・同規模企業の役員報酬水準をベンチマークとして設定しています。

c. 報酬構成

以下の4つの種類の報酬により構成されます。

		業績連動指標	支給方法の概要
固定報酬 (金銭報酬)		なし	基準額(注2)を金銭により支給。
短期インセンティブ (金銭報酬) (注1)		単年度の連結業績達成度	基準額(注2)に業績連動指標を反映した金額を金銭により支給。
長期インセンティブ (株式報酬)	BIP信託	単年度の連結業績達成度	基準額(注2)に業績連動指標を反映した金額相当の当社株式を、市場から買付けて信託口座に保管し、退任時に交付。
	ストックオプション	なし	基準額(注2)に相当するストックオプションを割当。取締役会が定める一定の期間が経過した後、ストックオプションを行使することにより、当社株式を割当日の当社株式の終値で取得できる(株価上昇時のみ利益が実現)。

(注1) 短期インセンティブには、上記以外に、個人業績評価を反映します。

(注2) 上記の「基準額」は、報酬の種類ごとに、個々の役員が担う役割に応じて決定します。

なお、当社は、グローバルに優秀な経営人材を確保するために、雇用慣習や法令が大きく異なるマーケットの基準に合わせて採用した人材である場合に、上記と異なる報酬構成を適用することがあります。

d. 業績連動指標及び額の算定方法

2020年3月期の業績は、2021年3月期に支給される短期インセンティブ（金銭報酬）及びBIP信託の仕組みを用いて権利付与される長期インセンティブ（株式報酬）の金額に反映されます。業績連動指標、指標を選択した理由及び報酬金額の算定方法は以下のとおりです。

		業績連動指標	選択した理由	報酬金額の算定方法
短期インセンティブ （金銭報酬） （注1）		調整後EBITDA（注2）	当社の重要な経営指標であるため	基準額（注6）に、過去からの成長率に一定の係数を掛け合わせた金額を加減算する。
長期インセンティブ （株式報酬）	BIP信託	調整後EBITDA（注2）	当社の重要な経営指標であるため	基準額（注6）の50%に、目標達成度に応じて0%～150%の範囲で決まる支給率を乗じる。
		調整後EPS （注3）	当社の重要な経営指標であるため	基準額（注6）の50%に、目標達成度に応じて0%～150%の範囲で決まる支給率を乗じる。

(注1) 短期インセンティブには、上記以外に、各役員個人の業績に対する評価を反映します。

(注2) 調整後EBITDA：営業利益＋減価償却費及び償却費（使用権資産の減価償却費を除く）±その他の営業収益・費用

(注3) 調整後EPS：調整後当期利益（注4） / （期末発行済株式総数 - 期末自己株式数）

(注4) 調整後当期利益：親会社の所有者に帰属する当期利益 ± 調整項目（注5）（非支配持分帰属分を除く） ± 調整項目の一部に係る税金相当額

(注5) 調整項目：企業結合に伴い生じた無形資産の償却額 ± 非経常的な損益

(注6) 上記の「基準額」は、報酬の種類ごとに、個々の役員が担う役割に応じて決定します。

e. 支給割合

2020年3月期における取締役及び監査役の報酬は、以下の支給割合に業績連動指標等を反映して決定します。取締役（社外取締役を除く）については、役位が上がるにつれ、インセンティブ、特に長期インセンティブの比率を高く設定することとしています。社外取締役及び監査役については、独立した客観的な立場からの監督機能を重視し、業績に連動しない固定報酬のみとしています。

	固定報酬 （金銭報酬）	短期インセンティブ （金銭報酬）	長期インセンティブ （株式報酬）	
			BIP信託	ストックオプション
取締役（社外取締役を除く）（注2）	22%	17%	45%	16%
社外取締役	100%	-	-	-
監査役	100%	-	-	-

(注1) 上記は、業績連動指標等を反映する前の構成比率です。

(注2) 取締役（社外取締役を除く）の支給割合は、対象者5名の平均値を記載しています。

キ ガバナンス

役員の報酬等の妥当性や透明性を高めるために、取締役会の諮問機関として、独立社外取締役を委員長とし、かつ構成員の過半を社外委員としている評価委員会及び報酬委員会を設置しています。役員の個別報酬額については、株主総会において承認された報酬枠の範囲内で、取締役については評価委員会及び報酬委員会の答申を踏まえて取締役会にて、監査役については監査役の協議に基づき決定しています。役員報酬等に関する株主総会の決議年月日及び当該決議の内容は以下のとおりです。

i. 取締役等

報酬の種類		決議年月日	対象者	金額等	決議時の員数
固定報酬		2019年6月19日	取締役	年額合計14億円以内(うち社外取締役年額合計1億円以内)	7名(うち社外取締役2名)
短期インセンティブ					
長期インセンティブ	BIP信託	2018年6月19日	取締役、執行役員及び専門役員	年額合計25億円以内(うち社外取締役年額合計2億円以内) 年間2,221,800株以内(うち社外取締役年間合計177,600株以内)	取締役6名(うち社外取締役2名)、取締役を兼務しない執行役員8名、専門役員0名
	ストックオプション	2019年6月19日	取締役(社外取締役を除く)	年額合計7億円以内 年間9,000個以内(注)	5名

(注) スtockオプション1個当たりが目的とする株式の数は100株としています。

ii. 監査役

報酬の種類	決議年月日	対象者	金額	決議時の員数
基本報酬	2017年6月20日	監査役	月額合計1,000万円以内	4名

なお、社外からの客観的視点及び役員報酬制度に関する専門的知見を導入するため、外部の報酬コンサルタントを起用し、その支援を受け、外部データ、経済環境、業界動向及び経営状況等を考慮し、報酬水準及び報酬制度等について検討することとしています。

また、役員の在任期間中に職務や社内規程等への重大な違反及び競合他社への転職があった場合には、当社は長期インセンティブ報酬の全部、又は一部の支給を制限あるいは返還を請求することがあります。

ク 役員の報酬等の額又はその算定方法の決定に関する方針の決定権限を有する者及び委員会等の手続の概要

役員の個別報酬額については、評価委員会及び報酬委員会の答申を踏まえ、取締役については取締役会にて、監査役については監査役の協議に基づき、株主総会決議の範囲内で決定します。また、役員報酬の決定に関する方針及び報酬制度の内容についても、評価委員会及び報酬委員会で審議の上で、取締役会にて決定します。なお、代表取締役兼CEO以外の取締役の個別報酬額については、取締役会における再一任の決議を受け代表取締役兼CEOが決定しますが、評価委員会及び報酬委員会がその内容を確認することで、客観性・透明性を担保しています。

ケ 当事業年度の報酬等の額の決定過程における取締役会及び委員会等の活動内容

当事業年度に開催した取締役会のうち、役員報酬に係る事項については3回の協議をしました。評価委員会及び報酬委員会については3回開催しており、いずれの回も同委員会の構成員全員が出席し、審議しました。主な審議及び決議事項は、以下のとおりです。

- ・役員報酬制度の改定
- ・取締役個々人の評価・報酬

(5) 【株式の保有状況】

投資株式の区分の基準・考え方等

当社グループが長期的・持続的に成長するために、業務提携等、事業戦略上取引関係等の維持・強化の必要性があると考えられる相手企業の株式を政策保有株式として保有することがあります。

保有目的が純投資目的以外の目的である投資株式

(保有方針及び保有の合理性を検証する方法並びに個別銘柄の保有の適否に関する取締役会等における検証の内容)

当社が保有する政策保有株式について、個別銘柄ごとに経済的価値と資本コストの見合いを定量的に検証すると共に、戦略的な関係性・重要性等の定性的な観点を総合的に勘案し、保有の適否を検証しています。年1回、取締役会にて精査し、これらの観点到合致しない政策保有株式は縮減する方針としています。

(銘柄数及び貸借対照表計上額)

	銘柄数(銘柄)	貸借対照表計上額の合計額(百万円)
非上場株式	5	1,613
非上場株式以外の株式	14	57,755

(当事業年度において株式数が増加した銘柄)

該当事項はありません。

(当事業年度において株式数が減少した銘柄)

	銘柄数(銘柄)	株式数の減少に係る 売却価額(注)の合計額 (百万円)
非上場株式	4	2,477
非上場株式以外の株式	5	3,950

(注) 吸収分割に伴う移転時の金額を記載しています。

(特定投資株式及びみなし保有株式の銘柄ごとの株式数、貸借対照表計上額等に関する情報)

特定投資株式

銘柄	当事業年度	前事業年度	保有目的、定量的な保有効果 (注)及び株式数が増加した理由	当社の株式の保有の有無
	株式数(株)	株式数(株)		
	貸借対照表計上額 (百万円)	貸借対照表計上額 (百万円)		
(株)電通	4,929,900	4,929,900	取引関係の維持強化のため	有
	23,047	23,022		
日本テレビホールディングス(株)	6,454,600	6,454,600	取引関係の維持強化のため	有
	10,714	12,166		
(株)東京放送ホールディングス	2,666,900	2,666,900	取引関係の維持強化のため	無
	5,403	6,019		
(株)テレビ朝日ホールディングス	2,100,000	2,100,000	取引関係の維持強化のため	有
	4,078	4,874		
58.com Inc.	920,000	920,000	取引関係の維持強化のため	無
	3,353	3,902		
大日本印刷(株)	1,232,500	1,232,500	取引関係の維持強化のため	有
	3,262	2,709		
凸版印刷(株)	1,435,500	2,871,000	取引関係の維持強化のため	有
	2,398	2,506		
マネックスグループ(株)	5,720,000	5,720,000	取引関係の維持強化のため	無
	2,190	1,979		
(株)フジ・メディア・ホールディングス	1,081,000	1,081,000	取引関係の維持強化のため	有
	1,651	1,962		
ライフネット生命保険(株)	1,250,000	1,250,000	取引関係の維持強化のため	無
	752	558		
(株)オールアバウト	984,900	984,900	取引関係の維持強化のため	無
	668	1,269		
図書印刷(株)	146,000	146,000	取引関係の維持強化のため	有
	149	139		
王子ホールディングス(株)	83,000	83,000	取引関係の維持強化のため	無
	57	56		
共同印刷(株)	11,000	11,000	取引関係の維持強化のため	有
	27	35		
オイシックス・ラ・大地(株)	-	1,324,000	取引関係の維持強化のため	無
	-	2,287		
プレミアグループ(株)	-	300,000	取引関係の維持強化のため	無
	-	837		
(株)クイック	-	300,637	取引関係の維持強化のため	有
	-	572		
(株)ツナグ・ソリューションズ	-	186,300	取引関係の維持強化のため	無
	-	247		
(株)愛媛銀行	-	4,800	取引関係の維持強化のため	無
	-	6		

(注1) に記載のとおり、事業戦略上、取引関係等の維持・強化を主たる保有目的としており、個々の保有については多角的に検討しており、具体的な定量数値の開示は困難であることから省略しますが、保有継続の合理性については、個別銘柄ごとに経済的価値と資本コストの見合いを定量的に検証すると共に、戦略的な関係性・重要性等の定性的な観点を総合的に勘案し、保有の適否を検証しています。

(注2) オイシックスドット大地(株)は、2018年7月1日付でオイシックス・ラ・大地(株)に社名変更しています。

保有目的が純投資目的である投資株式

該当事項はありません。

第5 【経理の状況】

1．連結財務諸表及び財務諸表の作成方法について

(1) 当社の連結財務諸表は、「連結財務諸表の用語、様式及び作成方法に関する規則」(1976年大蔵省令第28号。以下、「連結財務諸表規則」という。)第93条の規定により、国際会計基準(以下、「IFRS」という。)に準拠して作成しています。

(2) 当社の財務諸表は、「財務諸表等の用語、様式及び作成方法に関する規則」(1963年大蔵省令第59号。以下、「財務諸表等規則」という。)に基づいて作成しています。

また、当社は、特例財務諸表提出会社に該当し、財務諸表等規則第127条の規定により財務諸表を作成していません。

2．監査証明について

当社は、金融商品取引法第193条の2第1項の規定に基づき、連結会計年度(2018年4月1日から2019年3月31日まで)の連結財務諸表及び事業年度(2018年4月1日から2019年3月31日まで)の財務諸表について、EY新日本有限責任監査法人により監査を受けています。なお、従来、当社が監査証明を受けている新日本有限責任監査法人は、2018年7月1日に名称を変更し、EY新日本有限責任監査法人となりました。

3．連結財務諸表等の適正性を確保するための特段の取組み及びIFRSに基づいて連結財務諸表等を適正に作成することができる体制の整備について

当社は、以下のとおり連結財務諸表等の適正性を確保するための特段の取組み及びIFRSに基づいて連結財務諸表等を適正に作成することができる体制の整備を行っています。

(1) 会計基準等の内容又はその変更等について適切に把握できる体制を整備するため、公益財団法人財務会計基準機構へ加入しています。また、専門的情報を有する団体等が主催する研修に参加しています。

(2) IFRSに基づく適正な連結財務諸表等を作成するために、国際会計基準審議会が公表するプレスリリースや基準書を随時入手し、最新の基準に関する情報を把握するとともに、IFRSに準拠するための社内規程やマニュアル等を整備し、それらに基づいて会計処理を行っています。

1 【連結財務諸表等】

(1) 【連結財務諸表】

【連結財政状態計算書】

(単位：百万円)			
	注記	前連結会計年度 (2018年3月31日)	当連結会計年度 (2019年3月31日)
資産			
流動資産			
現金及び現金同等物	7	389,822	402,911
営業債権及びその他の債権	8、29	323,116	340,254
その他の金融資産	9、29	19,864	26,903
その他の流動資産	10	38,159	38,938
流動資産合計		770,962	809,007
非流動資産			
有形固定資産	11	57,211	74,566
のれん	12	312,944	410,651
無形資産	12	229,232	242,583
持分法で会計処理されている投資		43,950	50,557
その他の金融資産	9、29	118,038	127,458
繰延税金資産	14	35,590	27,451
その他の非流動資産	10	6,102	6,706
非流動資産合計		803,070	939,975
資産合計		1,574,032	1,748,982

(単位：百万円)

	注記	前連結会計年度 (2018年3月31日)	当連結会計年度 (2019年3月31日)
負債及び資本			
負債			
流動負債			
営業債務及びその他の債務	15、29	204,172	212,193
社債及び借入金	16、29	24,068	24,869
その他の金融負債	29	1,356	1,175
未払法人所得税		20,991	35,327
引当金	18	7,034	4,665
その他の流動負債	17	190,145	219,362
流動負債合計		447,768	497,594
非流動負債			
社債及び借入金	16、29	159,007	137,212
その他の金融負債	29	4,860	1,334
引当金	18	5,043	8,581
退職給付に係る負債	19	45,781	52,347
繰延税金負債	14	53,172	52,240
その他の非流動負債	17	17,738	27,420
非流動負債合計		285,603	279,137
負債合計		733,372	776,731
資本			
親会社の所有者に帰属する持分			
資本金	20	10,000	10,000
資本剰余金	20	50,115	49,136
利益剰余金	20	811,287	942,449
自己株式	20	32,049	32,378
その他の資本の構成要素		3,748	3,431
親会社の所有者に帰属する持分合計		835,605	965,775
非支配持分		5,055	6,475
資本合計		840,660	972,251
負債及び資本合計		1,574,032	1,748,982

【連結損益計算書】

(単位:百万円)

	注記	前連結会計年度 (自 2017年4月1日 至 2018年3月31日)	当連結会計年度 (自 2018年4月1日 至 2019年3月31日)
売上収益	22	2,173,385	2,310,756
売上原価		1,159,102	1,141,594
売上総利益		1,014,283	1,169,162
販売費及び一般管理費	23	817,233	947,041
その他の営業収益	24	5,760	9,112
その他の営業費用	25	11,015	8,143
営業利益		191,794	223,090
持分法による投資損益(は損失)		2,918	7,894
金融収益		5,618	9,204
金融費用		1,102	374
税引前利益		199,228	239,814
法人所得税費用	14	46,898	64,433
当期利益		152,329	175,381
当期利益の帰属			
親会社の所有者		151,667	174,280
非支配持分		662	1,101
当期利益		152,329	175,381
親会社の所有者に帰属する1株当たり 当期利益			
基本的1株当たり当期利益(円)	27	90.79	104.31
希薄化後1株当たり当期利益(円)	27	90.60	104.11

【連結包括利益計算書】

(単位：百万円)

	注記	前連結会計年度 (自 2017年4月1日 至 2018年3月31日)	当連結会計年度 (自 2018年4月1日 至 2019年3月31日)
当期利益		152,329	175,381
その他の包括利益			
純損益に振替えられることのない項目：			
その他の包括利益を通じて測定する 金融資産の公正価値の純変動	26、30	892	480
確定給付型退職給付制度の再測定額	19、26	219	3,108
持分法によるその他の包括利益に 対する持分相当額	26	731	655
小計		379	1,972
純損益にその後に振替えられる 可能性のある項目：			
在外営業活動体の換算差額	26	2,867	294
キャッシュ・フロー・ヘッジの 公正価値の変動額の有効部分	26	88	246
小計		2,956	48
税引後その他の包括利益		2,576	1,924
当期包括利益		154,906	173,456
当期包括利益の帰属			
親会社の所有者		154,405	172,216
非支配持分		500	1,240
当期包括利益合計		154,906	173,456

【連結持分変動計算書】

前連結会計年度（自 2017年4月1日 至 2018年3月31日）

（単位：百万円）

	注記	親会社の所有者に帰属する持分						
		資本金	資本剰余金	利益剰余金	自己株式	その他の資本の構成要素		
						株式報酬	在外営業活動体の換算差額	キャッシュ・フロー・ヘッジの公正価値の変動額の有効部分
2017年4月1日残高		10,000	52,529	714,055	31,640	3,221	11,383	792
当期利益				151,667				
その他の包括利益							3,029	88
当期包括利益		-	-	151,667	-	-	3,029	88
その他の資本の構成要素から利益剰余金への振替				379				
自己株式の取得			21		1,063			
自己株式の処分			131		655	523		
配当金				54,571				
株式報酬取引	21					1,026		
非支配株主との資本取引	28		2,245					
その他の増減			16	515				
所有者との取引額等合計		-	2,414	54,435	408	502	-	-
2018年3月31日残高		10,000	50,115	811,287	32,049	3,723	8,354	881

	注記	親会社の所有者に帰属する持分				非支配持分	資本合計
		その他の資本の構成要素			合計		
		その他の包括利益を通じて測定する金融資産の公正価値の純変動	確定給付型退職給付制度の再測定額	合計			
2017年4月1日残高		-	-	7,369	737,575	5,190	742,765
当期利益				-	151,667	662	152,329
その他の包括利益		160	219	2,738	2,738	162	2,576
当期包括利益		160	219	2,738	154,405	500	154,906
その他の資本の構成要素から利益剰余金への振替		160	219	379	-		-
自己株式の取得				-	1,085		1,085
自己株式の処分				523	0		0
配当金				-	54,571		54,571
株式報酬取引	21			1,026	1,026		1,026
非支配株主との資本取引	28			-	2,245	799	3,044
その他の増減				-	499	163	663
所有者との取引額等合計		160	219	882	56,376	635	57,011
2018年3月31日残高		-	-	3,748	835,605	5,055	840,660

当連結会計年度（自 2018年4月1日 至 2019年3月31日）

（単位：百万円）

	注記	親会社の所有者に帰属する持分						
		資本金	資本剰余金	利益剰余金	自己株式	その他の資本の構成要素		
						株式報酬	在外営業活動体の換算差額	キャッシュ・フロー・ヘッジの公正価値の変動額の有効部分
2018年4月1日残高		10,000	50,115	811,287	32,049	3,723	8,354	881
会計方針の変更による累積的影響額				1,360				
会計方針の変更を反映した2018年4月1日残高		10,000	50,115	812,647	32,049	3,723	8,354	881
当期利益				174,280				
その他の包括利益							155	246
当期包括利益		-	-	174,280	-	-	155	246
その他の資本の構成要素から利益剰余金への振替				1,972				
自己株式の取得			24		1,299			
自己株式の処分			153		969	815		
配当金				42,603				
株式報酬取引	21					1,224		
非支配株主との資本取引	28		819					
その他の増減			18	97				
所有者との取引額等合計		-	979	44,478	329	408	-	-
2019年3月31日残高		10,000	49,136	942,449	32,378	4,132	8,198	635

	注記	親会社の所有者に帰属する持分				非支配持分	資本合計
		その他の資本の構成要素			合計		
		その他の包括利益を通じて測定する金融資産の公正価値の純変動	確定給付型退職給付制度の再測定額	合計			
2018年4月1日残高		-	-	3,748	835,605	5,055	840,660
会計方針の変更による累積的影響額				-	1,360		1,360
会計方針の変更を反映した2018年4月1日残高		-	-	3,748	836,965	5,055	842,020
当期利益				-	174,280	1,101	175,381
その他の包括利益		1,136	3,108	2,063	2,063	139	1,924
当期包括利益		1,136	3,108	2,063	172,216	1,240	173,456
その他の資本の構成要素から利益剰余金への振替		1,136	3,108	1,972	-		-
自己株式の取得				-	1,323		1,323
自己株式の処分				815	0		0
配当金				-	42,603		42,603
株式報酬取引	21			1,224	1,224		1,224
非支配株主との資本取引	28			-	819	260	558
その他の増減				-	115	80	35
所有者との取引額等合計		1,136	3,108	2,381	43,406	179	43,226
2019年3月31日残高		-	-	3,431	965,775	6,475	972,251

【連結キャッシュ・フロー計算書】

(単位：百万円)

	注記	前連結会計年度 (自 2017年4月1日 至 2018年3月31日)	当連結会計年度 (自 2018年4月1日 至 2019年3月31日)
営業活動によるキャッシュ・フロー			
税引前利益		199,228	239,814
減価償却費及び償却費		61,363	71,122
子会社株式売却益		3,489	7,501
営業債権及びその他の債権の増減		26,765	14,311
営業債務及びその他の債務の増減		27,453	7,742
その他の増減		7,268	6,258
小計		265,060	303,125
利息及び配当金の受取額		4,107	6,656
利息の支払額		295	446
法人所得税の支払額		74,754	32,375
営業活動によるキャッシュ・フロー		194,117	276,960
投資活動によるキャッシュ・フロー			
有形固定資産の取得による支出		19,997	28,480
無形資産の取得による支出		44,133	47,285
子会社の取得による支出	5	5,330	126,847
子会社の売却による収入		6,799	8,041
その他		3,276	10,047
投資活動によるキャッシュ・フロー		65,937	204,619
財務活動によるキャッシュ・フロー			
長期借入金の返済による支出		24,958	24,957
自己株式の取得による支出		1,081	1,323
配当金の支払額	21	54,552	42,616
その他		2,577	376
財務活動によるキャッシュ・フロー		83,169	68,521
現金及び現金同等物に係る換算差額		10,384	9,270
現金及び現金同等物の増減額(は減少)		34,625	13,088
現金及び現金同等物の期首残高	7	355,196	389,822
現金及び現金同等物の期末残高	7	389,822	402,911

【連結財務諸表注記】

1. 報告企業

(株)リクルートホールディングス(以下、「当社」という。)は日本の会社法に基づいて設立された株式会社であり、日本に所在する企業です。当社の登記されている本社及び主要な事業所の住所は、ホームページ(<https://recruit-holdings.co.jp>)で開示しています。当社及びその子会社(以下、「当社グループ」という。)の事業内容及び主要な活動は、「6. 事業セグメント」に記載しています。

当社の2019年3月31日に終了する当連結会計年度の連結財務諸表は、2019年6月19日に代表取締役社長兼CEO 峰岸 真澄及び取締役兼専務執行役員兼CFO 佐川 恵一によって承認されています。

2. 作成の基礎

(1) IFRSに準拠している旨

当社の連結財務諸表は、IFRSに準拠して作成しています。当社は、連結財務諸表規則第1条の2の「指定国際会計基準特定会社」の要件を満たすことから、連結財務諸表規則第93条の規定を適用しています。

(2) 測定の基礎

当社の連結財務諸表は、「3. 重要な会計方針」に記載しているとおり、公正価値で測定している金融商品等を除き、取得原価を基礎として作成しています。

(3) 機能通貨及び表示通貨

当社の連結財務諸表は、当社の機能通貨である日本円で表示しており、百万円未満の端数を切り捨てています。

(4) 未適用の公表済みの基準書及び解釈指針

連結財務諸表の承認日までに公表されている主な基準書は、以下のとおりです。当連結会計年度において当社グループは、これらを早期適用していません。

基準書	基準書名	強制適用時期 (以降開始年度)	当社グループ 適用時期	新設・改訂の概要
IFRS第16号	リース	2019年1月1日	2020年3月期	リースに関する会計処理を改訂

IFRS第16号の適用により、原則としてすべてのリース契約について、借手はリース期間にわたり原資産を使用する権利及びリース料を支払う義務を、それぞれ使用权資産及びリース負債として認識します。旧基準であるIAS第17号ではオペレーティング・リースに係るリース料を賃借料として費用計上していましたが、IFRS第16号では使用权資産の減価償却費とリース負債に係る利息費用を費用計上します。

なお、当基準の適用にあたっては、適用による累積的影響を適用開始日に認識する方法を採用する予定です。

適用開始日における当社の連結財務諸表に与える主な影響は、連結財政状態計算書における資産合計及び負債合計がそれぞれ約2,300億円増加すると見積もっています。また、連結損益計算書に与える影響は軽微であると見積もっています。

3. 重要な会計方針

以下の会計方針は、他に記載がない限り、本連結財務諸表に記載されているすべての期間に適用しています。

(1) 連結の基礎

本連結財務諸表は、当社グループの財務諸表及び関連会社の持分相当額を含んでいます。子会社が適用する会計方針が当社グループの適用する会計方針と異なる場合には、必要に応じて当該子会社の財務諸表の調整を行っています。当社グループ内の債権債務残高及び取引高並びに当社グループ内取引によって発生した未実現損益は、連結財務諸表の作成に際して消去しています。

子会社

子会社とは、当社グループにより支配されている企業をいいます。当社グループが投資先への関与により生じる変動リターンに対するエクスポージャー又は権利を有し、かつ投資先に対するパワーにより当該リターンに影響を及ぼす能力を有している場合に、その企業を支配していると判断しています。子会社については、当社グループが支配を獲得した日を取得日とし、その日より当社グループが支配を喪失する日まで連結しています。決算日が異なる子会社の財務諸表は、連結決算日現在で実施した仮決算に基づく財務諸表を使用しています。支配が継続する子会社に対する当社グループの持分変動については資本取引として会計処理し、非支配持分の調整額と対価の公正価値との差額は、当社の株主に帰属する持分として資本に直接認識しています。支配を喪失した場合には、支配の喪失から生じた利得及び損失は純損益で認識しています。子会社の包括利益については、非支配持分が負の残高となる場合であっても、親会社の所有者と非支配持分に帰属させています。

関連会社

関連会社とは、当社グループが重要な影響力を有しているが、支配又は共同支配をしていない企業をいいます。関連会社については、当社グループが重要な影響力を有することとなった日から重要な影響力を喪失する日まで、持分法を適用して会計処理しています。

(2) 企業結合

当社グループは、取得法を適用して各企業結合を会計処理しています。企業結合で移転された対価は、移転した資産、取得企業に発生した被取得企業の旧所有者に対する負債及び取得企業が発行した資本持分の取得日の公正価値の合計額として測定され、該当する場合は条件付対価を含めています。

企業結合により取得した識別可能な資産及び引き受けた負債を、取得日の公正価値で測定しています。

企業結合における取得関連費用は発生時に費用処理しています。

取得日時点における移転された対価、すべての非支配持分の金額及び以前に保有していた被取得企業の資本持分の総額が、識別可能な資産及び引き受けた負債の取得日における正味の金額を超過した差額を、のれんとして認識しています。

企業結合の当初の会計処理が連結決算日までに完了しない場合、当社は、完了していない項目については暫定的な金額で報告しています。その後、新たに入手した支配獲得日時点に存在していた事実と状況について、支配獲得日時点に把握していたとしたら企業結合処理の認識金額に影響を与えていたと判断される場合、測定期間の修正として、支配獲得日に認識した暫定的な金額を遡及的に修正します。測定期間は支配獲得日から最長で1年間としています。

(3) 外国為替レート変動の影響

当社の連結財務諸表は、各社の機能通貨に基づく財務諸表を基礎に作成しています。

外貨建取引は、取引日における直物為替レートを適用することにより、当社グループの各機能通貨に換算しています。外貨建の貨幣性資産及び負債は、決算日の直物為替レートにより機能通貨に換算しています。取得原価で測定している外貨建非貨幣性項目は、当初取引日における為替レートで機能通貨に換算しています。公正価値で測定している外貨建非貨幣性項目は、当該公正価値の測定日における直物為替レートで機能通貨に換算しています。当該換算及び決済により生じる換算差額は純損益として認識しています。

在外営業活動体の資産及び負債は、決算日の直物為替レートにより、収益及び費用は、取引日の直物為替レート又はそれに近似するレートで換算しています。その換算差額はその他の包括利益として認識しています。在外営業活動体が処分された場合には、当該営業活動体に関連する累積換算差額を処分時に純損益として認識しています。

(4) 金融商品

金融資産

ア．金融資産の認識、分類及び測定

金融資産は、当社グループが金融商品の契約上の当事者になった時点で認識しています。当社グループは、すべての金融資産を当初認識時に公正価値で測定し、償却原価で測定する金融資産、その他の包括利益を通じて公正価値で測定する金融資産（FVTOCI金融資産）又は純損益を通じて公正価値で測定する金融資産（FVTPL金融資産）に分類しています。

a．償却原価で測定する金融資産

当社グループは、以下の条件を満たす金融資産を、償却原価で測定する金融資産に分類しています。

- ・契約上のキャッシュ・フローの回収を保有目的とする事業モデルに基づいて、資産を保有していること
- ・金融資産の契約条件により、特定の日に元本及び元本残高に対する利息の支払いのみのキャッシュ・フローが生じること

償却原価で測定する金融資産は、公正価値に取引費用を加算して当初認識し、当初認識後は実効金利法による償却原価から減損損失を控除した金額で認識しています。また、利息収益及び認識の中止に係る利得又は損失及び減損損失は金融損益として認識しています。

b．FVTOCI金融資産

．FVTOCI負債性金融資産

当社グループは、以下の条件を満たす負債性金融資産を、その他の包括利益を通じて公正価値で測定するFVTOCI負債性金融資産に分類しています。

- ・契約上のキャッシュ・フローの回収と売却の両方によって目的が達成する事業モデルに基づいて、資産を保有していること
- ・金融資産の契約条件により、特定の日に元本及び元本残高に対する利息の支払いのみのキャッシュ・フローが生じること

FVTOCI負債性金融資産は、公正価値に取引費用を加算して当初認識し、当初認識後の公正価値の変動（減損損失を除く。）をその他の包括利益において認識し、その累計額は認識の中止を行なう際に純損益に組替調整額として振替えています。また、利息収益、認識の中止に係る利得又は損失及び減損損失は金融損益として認識しています。

．FVTOCI資本性金融資産

当社グループは、公正価値で測定する金融資産のうち、当初認識時に事後の公正価値の変動をその他の包括利益に表示するという取消不能な選択をした資本性金融資産については、その他の包括利益を通じて公正価値で測定するFVTOCI資本性金融資産に分類しています。なお、当社グループは、原則としてすべての資本性金融資産をFVTOCI資本性金融資産に指定しています。

FVTOCI資本性金融資産は、公正価値に取引費用を加算して当初認識しています。当初認識後の公正価値の変動及び認識の中止に係る利得又は損失はその他の包括利益として認識し、その累計額はその他の資本の構成要素に認識後、直ちに利益剰余金に振替えています。

FVTOCI資本性金融資産に係る受取配当金は、当該配当金が明らかに投資の取得原価の回収を示している場合を除いて、配当受領権が確定した時点で金融収益として認識しています。

c. FVTPL金融資産

当社グループは、上記の償却原価で測定する金融資産又はFVTOCI負債性金融資産に分類されない負債性金融資産及びデリバティブを、FVTPL金融資産に分類しています。

FVTPL金融資産は、公正価値で当初認識し、当初認識後の公正価値の変動及び売却損益は金融損益として認識しています。

イ. 金融資産の減損

当社グループは、償却原価で測定する金融資産又はFVTOCI負債性金融資産について、予想信用損失に基づき損失評価引当金を認識しています。

当社グループは、報告期間の末日ごとに、金融資産に係る信用リスクが当初認識以降に著しく増大しているかどうかを評価しています。金融資産に係る信用リスクが当初認識以降に著しく増大している場合には、当該金融資産に係る損失評価引当金を全期間の予想信用損失に等しい金額で測定し、著しく増加していない場合には、12ヶ月の予想信用損失に等しい金額で測定しています。信用リスクが著しく増加しているか否かは、デフォルトリスクの変化に基づいて測定しています。

但し、重大な金融要素を含んでいない営業債権については、信用リスクの増減にかかわらず、全期間の予想信用損失を簡便的に過去の信用損失の実績等に基づき測定しています。

ウ. 認識の中止

当社グループは、金融資産から生じるキャッシュ・フローに対する契約上の権利が消滅したか、あるいは、金融資産が譲渡され、その金融資産の所有に係るリスク及び経済価値のほとんどすべてが移転した場合に、当該金融資産の認識を中止しています。

移転した金融資産に関して当社グループが創出した又は当社グループが引き続き保有する持分については、別個の資産及び負債として認識しています。

金融負債

ア. 金融負債の認識、分類及び測定

金融負債は、当社グループが金融商品の契約上の当事者になった時点で認識しています。当社グループは、すべての金融負債を当初認識時に公正価値で測定し、償却原価で測定する金融負債又は純損益を通じて公正価値で測定する金融負債（FVTPL金融負債）に分類しています。

a. 償却原価で測定する金融負債

当社グループは、以下のものを除くすべての金融負債を、償却原価で測定する金融負債に分類しています。

- ・ FVTPL金融負債（デリバティブ負債を含む。）
- ・ 金融保証契約
- ・ 企業結合において認識した条件付対価

償却原価で測定する金融負債は、公正価値に取引費用を減算して当初認識し、当初認識後は実効金利法による償却原価で認識しています。

b. FVTPL金融負債

FVTPL金融負債は、公正価値で当初認識し、当初認識後の変動はヘッジ会計の要件を満たしている場合を除き、金融損益として認識しています。

イ．認識の中止

当社グループは、金融負債の義務が履行されたか、免除された又は失効した場合に当該金融負債の認識を中止しています。

金融商品の相殺

金融資産と金融負債は、認識された金額を相殺する強制可能な法的権利が現時点で存在し、かつ純額ベースで決済する又は資産を実現すると同時に負債を決済する意図が存在する場合にのみ相殺し、連結財政状態計算書において純額で認識しています。

デリバティブ及びヘッジ会計

当社グループは、金利及び為替レートの変動によるリスクに対処するため、金利スワップ、通貨スワップ及び先物為替予約等のデリバティブ契約を締結して、ヘッジ会計を適用しています。これらのデリバティブは、契約が締結された日の公正価値で資産又は負債として当初認識しています。

当初認識後の公正価値の変動は、ヘッジ対象及びヘッジ手段がヘッジ会計の要件を満たさない場合は純損益として認識しています。但し、ヘッジ関係がヘッジ会計の要件を満たしている場合において、キャッシュ・フロー・ヘッジのヘッジ手段の利得又は損失のうち有効なヘッジと判定される部分については、その他の包括利益として認識し、その累計額をその他の資本の構成要素として認識しています。その他の資本の構成要素として認識された金額は、ヘッジ対象が純損益として認識される場合に、その影響を相殺するよう純損益に振替えています。

(5) 現金及び現金同等物

現金及び現金同等物は、手許預金、随時引き出し可能な預金及び容易に換金可能であり、かつ価値の変動について僅少なりリスクしか負わない取得日から3ヶ月以内に償還期限の到来する短期投資から構成されています。

(6) 有形固定資産

有形固定資産の測定には原価モデルを採用し、取得原価から減価償却累計額及び減損損失累計額を控除した金額で測定しています。

取得原価には、資産の取得に直接関連する費用、解体、除却及び原状回復費用の当初見積額を含めています。

減価償却費は、償却可能価額を各構成要素の耐用年数にわたり定額法により算定しています。減価償却方法、耐用年数及び残存価額は各年度末に見直しを行い、変更がある場合には、会計上の見積りの変更として、見積りを変更した期間及び将来に向かって適用しています。

主な耐用年数は、以下のとおりです。

- ・建物及び構築物：2年～50年
- ・工具、器具及び備品：2年～20年

(7) 無形資産

無形資産の測定には原価モデルを採用し、取得原価から償却累計額及び減損損失累計額を控除した金額で測定しています。

個別に取得した無形資産は、当初認識時に取得原価で測定しています。また、のれんとは別に企業結合で取得した識別可能な無形資産は、支配獲得日の公正価値で測定しています。

自己創設の無形資産については、資産化の要件を満たす開発費用を除き、その支出額はすべて発生した期の費用として計上しています。

耐用年数を確定できる無形資産の償却費は、償却可能価額を耐用年数にわたり定額法により算定しています。償却方法及び耐用年数は各年度末に見直しを行い、変更がある場合には、会計上の見積りの変更として、見積りを変更した期間及び将来に向かって適用しています。なお、耐用年数を確定できない無形資産については償却を行っていません。

主な耐用年数は、以下のとおりです。

- ・ソフトウェア：5年
- ・顧客関連資産：2年～15年

(8) リース

リースの対象

リース契約開始時、その契約がリースであるか否か又はその契約にリースが含まれているか否かを契約の実質を基に判断しています。契約の履行が、特定の資産や資産群の使用に依存し、その契約により、当該資産を使用する権利が与えられる契約の場合、当該資産はリースの対象となります。

オペレーティング・リース取引

オペレーティング・リースにおける支払額は、リース期間にわたって定額法により純損益で認識しています。

(9) 有形固定資産及び無形資産の減損

当社グループでは、決算日に有形固定資産及び耐用年数が確定できる無形資産が減損している可能性を示しているか否かを判定し、減損の兆候がある場合には、当該資産の回収可能価額に基づき減損テストを実施しています。

耐用年数が確定できない無形資産及び未だ利用可能でない無形資産は、償却を行わず、減損の兆候の有無にかかわらず年に一度、又は減損の兆候がある場合はその都度、減損テストを実施しています。

回収可能価額は、処分コスト控除後の公正価値と使用価値のいずれかが高い方で測定しています。使用価値は、見積将来キャッシュ・フローを貨幣の時間価値及びその資産の固有のリスクを反映した税引前の割引率を用いて現在価値に割り引いて算定しています。

個々の資産又は資金生成単位の回収可能価額が帳簿価額を下回る場合には、その帳簿価額を回収可能価額まで減額し、減損損失を純損益（その他の営業費用）に認識しています。

過年度に減損損失を認識した有形固定資産及び無形資産については、決算日において、減損の戻入れの兆候の有無を判定しています。

減損の戻入れの兆候があり、個々の資産又は資金生成単位の回収可能価額が帳簿価額を上回る場合には、回収可能価額と過年度に減損損失が認識されていなかった場合の償却又は減価償却控除後の帳簿価額とのいずれか低い方を上限として、減損損失の戻入りを認識しています。

(10) のれん

のれんは取得原価から減損損失累計額を控除した価額で測定しています。

のれんは、企業結合によるシナジーから便益を享受できると期待される資金生成単位又は資金生成単位グループに配分しています。当社グループは、各年度の一定の時期及び配分された資金生成単位又は資金生成単位グループに減損の兆候がある場合にはその時点で、減損テストを実施しています。

のれんが配分される資金生成単位又は資金生成単位グループについては、のれんが内部管理目的で監視される単位に基づき決定し、集約前のセグメントの範囲内となっています。

減損テストにおいて資金生成単位又は資金生成単位グループの回収可能価額が帳簿価額を下回る場合には、その差額を減損損失として認識します。減損損失は、資金生成単位又は資金生成単位グループに配分されたのれんの帳簿価額から減額し、次に資金生成単位又は資金生成単位グループにおけるその他の資産の帳簿価額の比例割合に応じて各資産の帳簿価額から減額しています。

のれんの減損損失は純損益（その他の営業費用）に認識し、その後の期間に戻入りは行っていません。

(11) 売却目的保有で保有する非流動資産

継続的使用ではなく、売却により回収が見込まれる資産又は資産グループのうち、1年以内に売却する可能性が非常に高く、かつ現状のまま直ちに売却可能で、当社グループの経営者が売却を確約している場合には、売却目的で保有する非流動資産又は処分グループとして分類しています。

売却目的で保有する非流動資産は減価償却又は償却を行わず、帳簿価額と売却コスト控除後の公正価値のうち、いずれか低い方の金額で測定しています。

(12) 引当金

当社グループは、過去の事象の結果として現在の債務（法的債務又は推定的債務）を有しており、当該債務を決済するために経済的便益を有する資源の流出が必要となる可能性が高く、かつ当該債務の金額について信頼できる見積りが可能である場合に引当金を認識しています。

貨幣の時間価値が重要な場合には、決済のために要すると見積もられた支出額の現在価値で測定しています。現在価値の算定には、貨幣の時間価値の現在の市場評価とその負債に固有のリスクを反映した税引前の割引率を用いています。

(13) 退職後給付

当社グループは、従業員の退職給付制度として、確定拠出制度及び確定給付制度を設けています。

確定拠出型の退職給付に係る費用は、従業員が役務を提供した期間に純損益として認識しています。

確定給付制度については、確定給付制度債務の現在価値及び関連する当期勤務費用並びに過去勤務費用を、予測単位積増方式を使用して制度ごとに個別に算定し、費用として認識しています。

割引率は、将来の毎年度の給付支払い見込み日までの期間を基に割引期間を設定し、割引期間に対応した決算日時点の優良社債の利回りに基づき算定しています。

また、確定給付負債の純額に係る利息の純額は、売上原価又は販売費及び一般管理費として計上しています。

当期に発生した確定給付負債の純額の再測定額はその他の包括利益として認識し、その累計額はその他の資本の構成要素に認識後、直ちに利益剰余金に振替えています。

(14) 資本

資本金及び資本剰余金

当社が発行した資本性金融資産は、発行価額を資本金及び資本剰余金に計上し、その発行に直接起因する取引費用（税効果考慮後）は発行価額の割合に応じて資本金及び資本剰余金から控除しています。

自己株式

自己株式を取得した場合は、その取得に直接起因する取引費用（税効果考慮後）を含む支払対価を、資本の控除項目として認識しています。自己株式を売却した場合、受取対価を資本の増加として認識しています。

(15) 株式に基づく報酬

当社グループは、株式報酬制度として、持分決済型の株式報酬制度及び現金決済型の株式報酬制度を導入しています。

持分決済型のストック・オプション

当社グループは、2016年3月期まで当社の取締役、執行役員及び専門役員（以下、「取締役等」という。）に対するインセンティブプランとして、持分決済型のストック・オプションを付与しています。

当社グループは、ストック・オプションの対価として受領したサービスは費用として認識し、対応する金額を資本の増加として認識しています。当該費用は、付与日におけるストック・オプションの公正価値によって見積っています。公正価値は、オプションの諸条件を考慮し、ブラック・ショールズモデル等を用いて算定しています。

持分決済型の役員報酬BIP（Board Incentive Plan）信託

当社グループは、2017年3月期から取締役等へのインセンティブプランとして、持分決済型の役員報酬BIP（Board Incentive Plan）信託を導入しています。

受領したサービスの対価は、付与日における当社株式の公正価値を参照して測定しており、権利確定期間にわたり費用として認識し、同額を資本の増加として認識しています。

現金決済型の株式に基づく報酬制度

当社グループは、現金決済型の株式に基づく報酬制度について、発生した負債を公正価値で測定しています。当該負債の公正価値は、期末日及び決済日に再測定し、公正価値の変動を純損益に認識しています。

(16) 収益認識

当社グループでは、以下の5ステップアプローチに基づき、収益を認識しています。

- ステップ1：顧客との契約を識別する。
- ステップ2：契約における履行義務を識別する。
- ステップ3：取引価格を算定する。
- ステップ4：取引価格を契約における履行義務に配分する。
- ステップ5：履行義務を充足した時点で（又は充足するにつれて）収益を認識する。

契約獲得のための増分コストのうち、回収可能と見込まれる部分について資産（以下、「契約獲得コストから認識した資産」という。）を認識しています。

契約獲得のための増分コストとは、顧客との契約を獲得するために発生したコストで、当該契約を獲得しなければ発生しなかったであろうものです。

契約獲得コストから認識した資産については、当該資産の償却期間が1年以内である場合を除き、当該資産に関連するサービスの顧客への移転に合わせて定期的に償却しています。当該資産の償却期間が1年以内である場合は、IFRS第15号で規定される実務上の便法を適用し、契約獲得のための増分コストを発生時に費用処理しています。

(17) 法人所得税

法人所得税は、当期税金費用及び繰延税金費用の合計金額です。これらは、その他の包括利益又は資本において直接認識される項目から生じる税金及び企業結合から生じる税金を除き、純損益として認識しています。

当期税金費用

当期税金費用は、税務当局に対する納付又は税務当局からの還付が予想される金額を、決算日までに制定又は実質的に制定された税率を使用して測定しています。

繰延税金費用

繰延税金費用は、決算日における資産及び負債の税務基準額と会計上の帳簿価額との間の一時差異に基づいて算定しています。繰延税金資産は、将来減算一時差異、未使用の繰越税額控除及び税務上の繰越欠損金について、それらを回収できる課税所得が生じると見込まれる範囲において認識しています。繰延税金負債は、原則として、すべての将来加算一時差異について認識しています。

なお、以下の一時差異に対しては、繰延税金資産を認識していません。

- ・企業結合ではなく、かつ取引時に会計上の利益にも課税所得（税務上の欠損金）にも影響を与えない取引における資産又は負債の当初認識から生じる場合
- ・子会社及び関連会社に対する投資に係る将来減算一時差異に関して、予測可能な将来に当該一時差異が解消しない可能性が高い場合、又は当該一時差異の使用対象となる課税所得が稼得される可能性が低い場合

また、以下の一時差異に対しては、繰延税金負債を認識していません。

- ・のれんの当初認識から生じる場合
- ・企業結合ではなく、かつ取引時に会計上の利益にも課税所得（税務上の欠損金）にも影響を与えない取引における資産又は負債の当初認識から生じる場合
- ・子会社及び関連会社に対する投資に係る将来加算一時差異に関して、一時差異の解消時期をコントロールすることができ、予測可能な将来に当該一時差異が解消しない可能性が高い場合

繰延税金資産及び負債は、決算日までに制定又は実質的に制定されている税率に基づいて、資産が実現する又は負債が決済される時に適用されると予想される税率を使用して算定しています。

繰延税金資産及び負債は、当期税金資産及び負債を相殺する法律上強制力のある権利を有し、かつ法人所得税が同一の税務当局によって同一の納税主体に課されている場合に相殺しています。

(18) 1株当たり利益

基本的1株当たり当期利益は、親会社の普通株主に帰属する当期利益を、その期間の自己株式を調整した発行済普通株式の加重平均株式数で除して算定しています。希薄化後1株当たり当期利益は、希薄化効果を有するすべての潜在株式の影響を調整して算定しています。

(会計方針の変更)

当社グループは、当連結会計年度よりIFRS第15号「顧客との契約から生じる収益」(2014年5月公表)及び「IFRS第15号の明確化」(2016年4月公表)(あわせて以下、「IFRS第15号」という。)を適用しています。

IFRS第15号の適用にあたっては、経過措置として認められている、本基準の適用による累積的影響を適用開始日に認識する方法を採用しています。

収益認識等に関する当社グループの会計方針は「(16)収益認識」に記載しています。

契約獲得コストから認識した資産については、従前の会計基準では発生時に費用処理していた販売手数料等を一部資産として計上しています。

結果として、従前の会計基準を適用した場合と比較すると、当連結会計年度の期首時点において、主にその他の流動資産が1,764百万円、利益剰余金が1,360百万円それぞれ増加し、繰延税金資産が540百万円減少しています。

更に、5ステップアプローチに基づき、顧客との契約における履行義務の識別を行いました。

販売代理店を介した一部の売上取引について、顧客の識別を見直した結果、販売代理店が顧客であると評価しました。そのため、当該代理店との取引価額に基づき対価の算定を行う方法に変更しています。

また、顧客へのサービスの提供に他の当事者が関与している取引について、サービスの履行義務を充足する前に当社グループがサービスを支配しているか検討を行った結果、当社グループはサービスを支配していないと評価しました。そのため、一部の顧客への売上収益の表示について総額表示から純額表示に変更しています。

結果として、従前の会計基準を適用した場合と比較すると、当連結会計年度の連結損益計算書において、売上収益及び売上原価が25,916百万円それぞれ減少しています。

(表示方法の変更)

前連結会計年度において、独立掲記していた「投資活動によるキャッシュ・フロー」の「投資の売却及び償還による収入」は、金額的重要性が乏しくなったため、当連結会計年度においては「その他」に含めて表示しています。この表示方法の変更を反映させるため、前連結会計年度の連結財務諸表の組替えを行っています。

この結果、前連結会計年度の連結キャッシュ・フロー計算書において、「投資活動によるキャッシュ・フロー」の「投資の売却及び償還による収入」に表示していた826百万円は、「その他」として組み替えています。

前連結会計年度において、独立掲記していた「財務活動によるキャッシュ・フロー」の「長期借入れによる収入」は、金額的重要性が乏しくなったため、当連結会計年度においては「その他」に含めて表示しています。この表示方法の変更を反映させるため、前連結会計年度の連結財務諸表の組替えを行っています。

この結果、前連結会計年度の連結キャッシュ・フロー計算書において、「財務活動によるキャッシュ・フロー」の「長期借入れによる収入」に表示していた775百万円は、「その他」として組み替えています。

4. 重要な会計上の判断、会計上の見積り及び仮定

連結財務諸表の作成において、経営者は、会計方針の適用並びに資産、負債、収益及び費用の報告額に影響を及ぼす判断、会計上の見積り及び仮定の設定を行っています。見積り及び仮定は、過去の実績や状況に応じ合理的だと考えられる様々な要因に基づく経営者の最善の判断に基づいています。しかし実際の結果は、その性質上、見積り及び仮定と異なることがあり、将来の不確実な経済条件の変動による影響を受けて、翌期以降の連結財務諸表において認識する金額に重要な影響を与える可能性があります。

見積り及びその基礎となる仮定は継続して見直しています。これらの見積りの見直しによる影響は、当該見積りを見直した期間及び将来の期間において認識しています。

連結財務諸表で認識する金額に重要な影響を与える見積り及び仮定は、以下のとおりです。

(1) 企業結合により取得した資産及び引き受けた負債の公正価値の見積り

当社グループは、企業結合により取得した識別可能な資産及び引き受けた負債を、取得日の公正価値で測定しています。当該公正価値は、見積将来キャッシュ・フローや割引率等の仮定に基づいて算定されています。これらの仮定は、経営者の最善の見積りにより決定されますが、将来の不確実な経済条件の変動によって影響を受ける可能性があります。

(2) 金融商品の公正価値の測定方法

特定の金融商品の公正価値は、観察不能なインプットを含む評価技法に基づき算定されています。観察不能なインプットは、将来の不確実な経済条件の変動によって影響を受ける可能性があります。

(3) 有形固定資産、のれん及び無形資産の減損

当社グループは、有形固定資産、のれん及び無形資産について、「3. 重要な会計方針」に従って、減損テストを実施しています。

減損テストにおける回収可能価額は、見積将来キャッシュ・フローや割引率等の仮定に基づいて算定されています。これらの仮定は、経営者の最善の見積りと判断により決定されますが、将来の不確実な経済条件の変動によって影響を受ける可能性があります。

(4) 引当金

引当金は、将来において債務の決済に要すると見込まれる支出額の報告日における経営者の最善の見積りと判断に基づいて算定されています。

将来において債務の決済に要すると見込まれる支出額は、将来の起こりうる結果を総合的に勘案して算定されていますが、予想しえない事象の発生や状況の変化によって影響を受ける可能性があります。

(5) 確定給付制度債務の評価

当社グループは、退職給付制度として確定給付制度を設けています。当該制度に係る確定給付制度債務の現在価値及び関連する勤務費用等は、割引率や死亡率等の数理計算上の仮定に基づいて算定されています。

これらの仮定は、経営者の最善の見積りと判断により決定されますが、将来の不確実な経済条件の変動によって影響を受ける可能性があります。

(6) 繰延税金資産の回収可能性

繰延税金資産は、将来減算一時差異、未使用の繰越税額控除及び税務上の繰越欠損金について、それらを回収できる課税所得が生じると見込まれる時期及び金額に基づき算定されています。

課税所得が生じると見込まれる時期及び金額は、経営者の最善の見積りと判断により決定されますが、将来の不確実な経済条件の変動によって影響を受ける可能性があります。

5. 企業結合等

前連結会計年度（自 2017年4月1日 至 2018年3月31日）

前連結会計年度に生じた重要な企業結合等はありません。

当連結会計年度（自 2018年4月1日 至 2019年3月31日）

(1) Glassdoor, Inc.の株式取得について

被取得企業の名称及び説明

被取得企業の名称：Glassdoor, Inc.（以下、「Glassdoor」という。）

被取得企業の事業の内容：オンライン求人広告及び企業情報サイト運営

取得日

2018年6月21日

取得した議決権付資本持分の割合

100%

企業結合の主な理由

当社は中期的に、米国及びグローバル市場においてIndeedの既存事業の拡大とM&Aを通じてHRテクノロジー事業を積極的に拡大する戦略を掲げています。この成長戦略に沿って、企業レビュー情報等の膨大なデータベースを公開し求人企業の透明性を高めてきたGlassdoorとオンライン求人情報専門検索サイトとして高い知名度を有するIndeedが協働することで、求職者と求人企業が各々直面している様々な問題を解決し、更なる成長を実現する事業機会を創出したいと考えています。当社は、オンライン求人検索、求職者と求人企業のマッチング、そして求職者による求人企業の口コミ情報によって、求職者の仕事探しと企業の求人活動を更に強力にサポートし、オンラインHR領域におけるポジションを確固たるものにしていきます。

被取得企業の支配を獲得した方法

現金を対価とする株式取得

認識したのれんの構成要因

今後の事業展開によって期待される将来の超過収益力及び既存のHRテクノロジー事業とのシナジーから発生したものです。

取得対価及びその内訳

（単位：百万円）

対価	金額
現金及び現金同等物	143,045
合計	143,045

（注）取得対価は1,295百万米ドルを取得日の直物為替レートで換算した金額であり、Glassdoorの保有純現金の調整等を含んでいます。

取得日における資産・負債の公正価値及びのれん

(単位：百万円)

科目	金額
流動資産(注1)	20,705
非流動資産(注2)	31,999
資産合計	52,704
流動負債(注3)	9,178
非流動負債	985
負債合計	10,163
資本合計	42,541
のれん(注4)	100,504
合計	143,045

取得した資産及び引き受けた負債は、取得対価の配分が完了していないため、暫定的に算出された金額です。

(注1) 現金及び現金同等物16,197百万円が含まれています。また、取得した営業債権の公正価値は3,378百万円です。

(注2) 無形資産が含まれています。無形資産の内訳は、以下のとおりです。

(単位：百万円)

科目	金額
顧客関連資産	14,466
商標権	9,000
その他	6,106
合計	29,573

(注3) 繰延収益5,980百万円が含まれています。

(注4) のれんの金額は、取得対価の配分が完了していないため、暫定的に算出された金額です。

取得関連費用

当該企業結合に係る取得関連費用は1,193百万円であり、連結損益計算書の「販売費及び一般管理費」に計上しています。

6. 事業セグメント

(1) 報告セグメントの概要

当社グループの報告セグメントは、当社グループの構成単位のうち分離された財務情報が入手可能であり、取締役会が、経営資源の配分の決定及び業績を評価するために、定期的に検討を行う対象となっているセグメントです。

当社グループは、事業の種類別に「HRテクノロジー事業」、「メディア&ソリューション事業」及び「人材派遣事業」の3つを報告セグメントとしています。

HRテクノロジー事業は、オンライン求人情報専門検索サイト「Indeed」、オンライン求人広告及び企業情報サイト「Glassdoor」及びこれらに関連する事業で構成されています。

メディア&ソリューション事業は、販促領域及び人材領域の2つの事業領域で構成されています。

人材派遣事業は、国内派遣及び海外派遣の2つの事業領域で構成されています。

(2) 報告セグメントに関する情報

報告セグメントの利益はEBITDA（営業利益＋減価償却費及び償却費±その他の営業収益・費用）です。全社ノ消去のセグメント利益には、グループ会社に対する経営指導料及び各報告セグメントに配分していない全社費用が含まれています。全社費用は、主にセグメントに帰属しない一般管理費です。セグメント間の内部売上収益又は振替高は市場実勢価格に基づいています。なお、セグメント資産は、算定していないため、記載を省略しています。

前連結会計年度（自 2017年4月1日 至 2018年3月31日）

（単位：百万円）

	報告セグメント				全社 / 消去	連結
	HRテクノロジー	メディア&ソリューション	人材派遣	合計		
売上収益						
外部顧客からの売上収益	213,260	674,539	1,285,585	2,173,385	-	2,173,385
セグメント間の内部売上収益又は振替高	5,272	5,454	13,286	24,013	24,013	-
合計	218,533	679,994	1,298,871	2,197,399	24,013	2,173,385
セグメント利益又はセグメント損失（ ）	30,621	156,154	72,724	259,500	1,086	258,413
減価償却費及び償却費						61,363
その他の営業収益						5,760
その他の営業費用						11,015
営業利益						191,794
持分法による投資損益（ は損失）						2,918
金融収益						5,618
金融費用						1,102
税引前利益						199,228

当連結会計年度（自 2018年4月1日 至 2019年3月31日）

（単位：百万円）

	報告セグメント				全社 / 消去	連結
	HRテクノロジー	メディア&ソリューション	人材派遣	合計		
売上収益						
外部顧客からの売上収益	320,771	714,957	1,275,027	2,310,756	-	2,310,756
セグメント間の内部売上収益又は振替高	6,156	6,501	15,260	27,918	27,918	-
合計	326,928	721,458	1,290,288	2,338,675	27,918	2,310,756
セグメント利益又はセグメント損失（ ）	47,449	172,431	82,952	302,832	9,589	293,243
減価償却費及び償却費						71,122
その他の営業収益						9,112
その他の営業費用						8,143
営業利益						223,090
持分法による投資損益（ は損失）						7,894
金融収益						9,204
金融費用						374
税引前利益						239,814

(3) 製品及びサービスに関する情報

製品及びサービスの区分が報告セグメントと同一であるため、記載を省略しています。

(4) 地域に関する情報

外部顧客への売上収益

(単位：百万円)

	前連結会計年度 (自 2017年4月1日 至 2018年3月31日)	当連結会計年度 (自 2018年4月1日 至 2019年3月31日)
日本	1,172,254	1,258,423
米国	381,632	437,530
その他	619,499	614,802
合計	2,173,385	2,310,756

売上収益は、外部顧客の所在地に基づき分類しています。

非流動資産（金融資産及び繰延税金資産を除く）

(単位：百万円)

	前連結会計年度 (2018年3月31日)	当連結会計年度 (2019年3月31日)
日本	162,859	175,026
米国	144,255	282,214
オランダ	193,863	180,969
その他	104,511	96,297
合計	605,490	734,507

(5) 主要な顧客に関する情報

前連結会計年度及び当連結会計年度において、外部顧客への売上収益のうち、連結損益計算書の売上収益の10%以上を占める相手先がないため、記載を省略しています。

7. 現金及び現金同等物

現金及び現金同等物の内訳は以下のとおりです。

(単位：百万円)

	前連結会計年度 (2018年3月31日)	当連結会計年度 (2019年3月31日)
現金及び預金	333,822	389,911
短期投資	56,000	13,000
合計	389,822	402,911

(注) 現金及び現金同等物は、償却原価で測定する金融資産に分類しています。

8. 営業債権及びその他の債権

営業債権及びその他の債権の内訳は以下のとおりです。

(単位：百万円)

	前連結会計年度 (2018年3月31日)	当連結会計年度 (2019年3月31日)
売掛金	325,277	343,176
その他	976	804
貸倒引当金	3,138	3,726
合計	323,116	340,254

(注) 営業債権及びその他の債権は、償却原価で測定する金融資産に分類しています。

9. その他の金融資産

(1) その他の金融資産の内訳は以下のとおりです。

(単位：百万円)

	前連結会計年度 (2018年3月31日)	当連結会計年度 (2019年3月31日)
資本性金融資産	91,461	93,996
未収入金	17,229	22,957
差入保証金	18,062	22,641
その他	11,698	15,560
貸倒引当金	548	793
合計	137,903	154,362
流動資産	19,864	26,903
非流動資産	118,038	127,458
合計	137,903	154,362

(注) 資本性金融資産は原則としてその他の包括利益を通じて公正価値で測定する金融資産、未収入金及び差入保証金は償却原価で測定する金融資産にそれぞれ分類しています。

(2) その他の包括利益を通じて公正価値で測定する金融資産

株式等の資本性金融資産は、主に投資先との取引関係の維持強化、経営参加等を目的として保有しており、その他の包括利益を通じて公正価値で測定する金融資産に指定しています。

その他の包括利益を通じて公正価値で測定する金融資産の主な銘柄及びそれらの公正価値は以下のとおりです。

前連結会計年度（2018年3月31日）

（単位：百万円）

銘柄	公正価値
(株)電通	23,022
日本テレビホールディングス(株)	12,166
(株)東京放送ホールディングス	6,019
(株)テレビ朝日ホールディングス	4,874
58.com Inc.	3,902
大日本印刷(株)	2,709
凸版印刷(株)	2,506

当連結会計年度（2019年3月31日）

（単位：百万円）

銘柄	公正価値
(株)電通	23,047
日本テレビホールディングス(株)	10,714
(株)東京放送ホールディングス	5,403
オイシックス・ラ・大地(株)	4,445
(株)テレビ朝日ホールディングス	4,078
58.com Inc.	3,353
大日本印刷(株)	3,262

10. その他の資産

その他の資産の内訳は以下のとおりです。

（単位：百万円）

	前連結会計年度 (2018年3月31日)	当連結会計年度 (2019年3月31日)
前払費用	15,265	19,040
未収還付法人所得税	14,543	4,834
未収還付消費税等	3,644	8,800
長期前払費用	6,096	6,689
その他	4,711	6,279
合計	44,261	45,644
流動資産	38,159	38,938
非流動資産	6,102	6,706
合計	44,261	45,644

11.有形固定資産

有形固定資産の帳簿価額の増減、取得原価並びに減価償却累計額及び減損損失累計額は以下のとおりです。

帳簿価額

(単位：百万円)

	建物及び構築物	工具、器具 及び備品	その他	合計
2017年4月1日	21,382	18,420	9,355	49,158
増加	10,247	9,777	1,491	21,515
減価償却費	4,897	6,390	368	11,656
その他	315	657	832	1,805
2018年3月31日	26,415	21,149	9,646	57,211
増加	13,752	9,678	8,789	32,219
企業結合による取得	855	234	1	1,091
減価償却費	6,410	7,224	330	13,966
その他	419	750	820	1,990
2019年3月31日	34,192	23,087	17,285	74,566

取得原価

(単位：百万円)

	建物及び構築物	工具、器具 及び備品	その他	合計
前連結会計年度(2018年3月31日)	53,809	51,191	11,497	116,498
当連結会計年度(2019年3月31日)	66,905	58,999	19,111	145,015

減価償却累計額及び減損損失累計額

(単位：百万円)

	建物及び構築物	工具、器具 及び備品	その他	合計
前連結会計年度(2018年3月31日)	27,393	30,041	1,851	59,286
当連結会計年度(2019年3月31日)	32,712	35,911	1,825	70,449

減価償却費は、主に連結損益計算書の「販売費及び一般管理費」に計上しています。

12. のれん及び無形資産

(1) のれん及び無形資産の帳簿価額の増減、取得原価並びに償却累計額及び減損損失累計額は以下のとおりです。

帳簿価額

(単位：百万円)

	のれん	顧客関連資産	ソフトウェア	その他	合計
2017年4月1日	303,273	89,754	88,735	51,424	533,188
増加	-	-	45,041	70	45,111
企業結合による取得	3,460	3,105	-	831	7,397
売却又は処分	-	-	1,634	30	1,664
支配喪失による減少	-	-	1,200	0	1,200
償却費	-	11,217	30,598	7,891	49,707
減損損失	589	-	1,496	1	2,088
在外営業活動体の換算差額	6,799	4,346	185	525	11,857
その他	-	-	581	135	717
2018年3月31日	312,944	85,989	98,449	44,792	542,176
増加	-	-	46,758	461	47,220
企業結合による取得	100,555	14,732	63	16,749	132,100
売却又は処分	-	-	1,517	14	1,532
償却費	-	12,935	34,913	9,307	57,156
減損損失	-	-	3,824	2	3,826
在外営業活動体の換算差額	2,848	2,659	119	125	5,500
その他	-	-	280	34	246
2019年3月31日	410,651	85,128	104,616	52,838	653,234

取得原価

(単位：百万円)

	のれん	顧客関連資産	ソフトウェア	その他	合計
前連結会計年度(2018年3月31日)	345,389	127,220	271,229	80,705	824,544
当連結会計年度(2019年3月31日)	440,261	139,242	313,777	97,209	990,491

償却累計額及び減損損失累計額

(単位：百万円)

	のれん	顧客関連資産	ソフトウェア	その他	合計
前連結会計年度(2018年3月31日)	32,444	41,230	172,779	35,912	282,368
当連結会計年度(2019年3月31日)	29,610	54,114	209,161	44,370	337,257

無形資産のソフトウェアは、主に自己創設ソフトウェアです。

無形資産の償却費は、主に連結損益計算書の「販売費及び一般管理費」に計上しています。

(2) 重要なのれん及び無形資産

のれんのうち、重要なものは、HRテクノロジー事業に関連するのれん（前連結会計年度85,411百万円、当連結会計年度190,296百万円）及びRecruit Global Staffing B.V.の株式取得により発生したのれん（前連結会計年度149,804百万円、当連結会計年度143,211百万円）です。

無形資産のうち、重要なものは、Recruit Global Staffing B.V.の株式取得により発生した顧客関連資産（前連結会計年度60,681百万円、当連結会計年度53,149百万円）です。当連結会計年度における平均残存償却期間は、11年です。

(3) のれん及び耐用年数を確定できない無形資産の減損テスト

のれん及び耐用年数を確定できない無形資産の回収可能価額は使用価値により算定しており、のれんの使用価値の見積りには、税引前の加重平均資本コストを基礎として算出した割引率（前連結会計年度7.97%～26.36%、当連結会計年度7.58%～27.26%）を使用しています。

使用価値の算定には、資金生成単位又は資金生成単位グループにおいて経営者によって承認された事業計画に基づき、5年間の税引前キャッシュ・フロー予測等を使用しており、事業計画が対象としている期間を超える期間については、継続価値を算定しています。事業計画は、業界の将来の趨勢に関する経営者の評価と過去のデータを反映したものであり、外部情報及び内部情報に基づき作成しています。継続価値の算定には、各資金生成単位の成長率（前連結会計年度0%～2.46%、当連結会計年度0%～2.56%）を使用しています。

のれん及び耐用年数を確定できない無形資産を配分した資金生成単位又は資金生成単位グループにおいて、減損テストに用いた主要な仮定が合理的に予測可能な範囲で変化したとしても、重要な減損が発生する可能性は低いと判断しています。

13. リース

(1) リースの概要

当社グループは、オフィスビル等を賃借して使用しています。リース契約には更新オプションを含むものがありますが、エスカレーション条項を含む重要なリース契約はありません。また、リース契約によって課された重要な制限（追加借入及び追加リースに関する制限等）はありません。

(2) 解約不能オペレーティング・リースの将来最低支払リース料

(単位：百万円)

	前連結会計年度 (2018年3月31日)	当連結会計年度 (2019年3月31日)
1年以内	19,466	23,839
1年超5年以内	46,376	57,262
5年超	34,759	43,025
合計	100,602	124,127

14. 法人所得税

(1) 繰延税金資産及び繰延税金負債

繰延税金資産及び繰延税金負債の発生主な原因別の内訳は以下のとおりです。

(単位：百万円)

	前連結会計年度 (2018年3月31日)	当連結会計年度 (2019年3月31日)
繰延税金資産		
繰越欠損金	40,287	28,704
従業員給付に係る負債	38,575	41,290
契約負債	10,974	12,247
その他	17,475	22,408
繰延税金資産合計	107,313	104,651
繰延税金負債		
子会社及び関連会社に対する投資	76,197	80,281
有形固定資産、のれん及び無形資産	32,504	34,969
その他	16,194	14,189
繰延税金負債合計	124,895	129,440
繰延税金資産(負債)の純額	17,582	24,789

(注) 当社グループは、繰延税金資産の認識に当たり、将来加算一時差異、将来課税所得及びタックスプランニングを考慮しています。

繰延税金資産及び繰延税金負債の増減の内訳は以下のとおりです。

(単位：百万円)

	前連結会計年度 (自 2017年4月1日 至 2018年3月31日)	当連結会計年度 (自 2018年4月1日 至 2019年3月31日)
繰延税金資産(負債)の純額		
期首残高	19,859	17,582
純損益を通じて認識	4,102	7,639
その他の包括利益において認識	426	1,531
企業結合による取得	1,053	1,003
その他(注)	1,197	2,102
期末残高	17,582	24,789

(注) その他には在外営業活動体の換算差額が含まれています。

(2) 連結財政状態計算書上で繰延税金資産を認識していない将来減算一時差異等

(単位：百万円)

	前連結会計年度 (2018年3月31日)	当連結会計年度 (2019年3月31日)
将来減算一時差異	213,877	302,513
繰越欠損金	69,415	44,435

連結財政状態計算書上で繰延税金資産を認識していない税務上の繰越欠損金の失効期限別内訳は、以下のとおりです。

(単位：百万円)

	前連結会計年度 (2018年3月31日)	当連結会計年度 (2019年3月31日)
1年以内	1,584	83
1年超5年以内	3,583	3,413
5年超及び無期限	64,247	40,937
合計	69,415	44,435

(3) 法人所得税費用の内訳

(単位：百万円)

	前連結会計年度 (自2017年4月1日 至2018年3月31日)	当連結会計年度 (自2018年4月1日 至2019年3月31日)
当期税金費用	51,000	56,793
繰延税金費用	4,102	7,639
合計	46,898	64,433

(注) 前連結会計年度において、米国を中心とした税制改正の影響により、繰延税金費用が4,855百万円減少しています。

(4) 法定実効税率と実際負担税率の調整表

(単位：%)

	前連結会計年度 (自2017年4月1日 至2018年3月31日)	当連結会計年度 (自2018年4月1日 至2019年3月31日)
法定実効税率	30.9	30.6
(調整)		
子会社の適用税率との差異	2.8	0.1
持分法による投資損益	0.4	1.0
税額控除	0.4	2.3
税制改正による税率変更等の影響	2.4	0.6
子会社及び関連会社に対する投資に係る税効果	7.7	0.8
その他	0.7	0.9
実際負担税率	23.5	26.9

(注) 当社は、主に法人税、住民税及び損金算入される事業税を課されており、これらを基礎として計算した前連結会計年度及び当連結会計年度における法定実効税率は、それぞれ30.9%、30.6%となっています。但し、海外子会社についてはその所在地における法人税等が課されています。

15. 営業債務及びその他の債務

営業債務及びその他の債務の内訳は以下のとおりです。

(単位：百万円)

	前連結会計年度 (2018年3月31日)	当連結会計年度 (2019年3月31日)
買掛金	60,435	58,614
未払費用	123,481	133,330
その他	20,255	20,248
合計	204,172	212,193

(注) 営業債務及びその他の債務は、償却原価で測定する金融負債に分類しています。

16. 社債及び借入金

社債及び借入金の内訳は以下のとおりです。

(単位：百万円)

	前連結会計年度 (2018年3月31日)	当連結会計年度 (2019年3月31日)	平均利率(%) (注1)	返済期限
社債(注2)	49,871	49,899	0.14	2024年3月8日
借入金	133,204	112,183	0.17	2033年2月1日
小計	183,075	162,082	-	-
流動負債	24,068	24,869		
非流動負債	159,007	137,212		
合計	183,075	162,082		

(注1) 「平均利率」については、借入金等の期末残高に対する加重平均利率であり、金利通貨スワップによりヘッジした後の実質金利を記載しています。

(注2) 社債の内訳は、以下のとおりです。

(単位：百万円)

会社名	銘柄	発行年月日	前連結会計年度 (2018年3月31日)	当連結会計年度 (2019年3月31日)	利率 (%)	担保	償還期限
当社	第1回無担保社債	2017年 3月9日	29,925	29,944	0.09	無担保	2022年 3月9日
当社	第2回無担保社債	2017年 3月9日	19,946	19,955	0.22	無担保	2024年 3月8日
合計	-	-	49,871	49,899	-	-	-

17. その他の負債

その他の負債の内訳は以下のとおりです。

(単位：百万円)

	前連結会計年度 (2018年3月31日)	当連結会計年度 (2019年3月31日)
契約負債(注)	48,788	66,552
未払消費税等	33,489	37,688
未払賞与	35,464	40,181
未払有給休暇	41,539	42,659
その他	48,601	59,700
合計	207,883	246,782
流動負債	190,145	219,362
非流動負債	17,738	27,420
合計	207,883	246,782

(注) IFRS第15号の適用に伴い、前連結会計年度において「繰延収益」及び「その他」に含めて表示していた前受金は当連結会計年度より「契約負債」として表示しています。契約負債は、履行義務の充足前に対価を受領しているものです。2018年4月1日時点で保有していた契約負債に関しては主に当連結会計年度の収益として認識しています。また、当連結会計年度において、過去の期間に充足(又は部分的に充足)した履行義務から認識した収益の額に重要性はありません。

18. 引当金

引当金の内訳及び増減は、以下のとおりです。

当連結会計年度（自 2018年4月1日 至 2019年3月31日）

（単位：百万円）

	ポイント引当金 (注1)	資産除去債務 (注2)	その他	合計
期首残高	5,202	4,702	2,173	12,078
増加額	2,317	3,689	2,093	8,100
目的使用による減少額	4,224	121	989	5,335
戻入れ	939	35	526	1,501
その他	2	1	91	94
期末残高	2,353	8,233	2,659	13,246
流動	2,353	8	2,303	4,665
非流動	-	8,224	356	8,581
合計	2,353	8,233	2,659	13,246

（注1）当社グループは、販売促進を目的としてポイントを発行し、会員へ付与したポイントの利用に備えて、将来利用されると見込まれる金額をポイント引当金として計上しています。会員によるポイントの利用金額又は時期については、不確実性があります。

（注2）当社グループが使用するオフィスの賃貸借契約等に伴う原状回復義務に備えて、過去の実績及び第三者の見積もり等に基づき将来支払うと見込まれる金額を計上しています。原状回復に係る支出は、主に1年以上経過した後になることが見込まれていますが、将来の事業計画等により影響を受けます。

19. 従業員給付

(1) 退職後給付

当社グループは、退職給付制度として、退職一時金制度、確定給付企業年金制度及び確定拠出年金制度を設けています。

退職一時金制度は、外部積立を行わず、内部積立のみをもって一時金を支払う非積立型の制度です。

退職一時金は各社の就業規則等の退職金規程に基づき給与や勤務期間、勤続した各年に獲得したポイント、その他条件に基づいた金額が支払われます。

当社グループの一部の子会社は、確定給付企業年金制度を設けており、勤続した各年に獲得したポイントに基づいた一時金又は年金が支給されます。確定給付企業年金制度において、法令及び規約を遵守し、加入者のために忠実に積立金の管理及び運用に関する業務を遂行する責任を負っています。

確定給付制度から生じた連結財務諸表上の金額

連結財政状態計算書で認識した確定給付負債及び資産の純額は以下のとおりです。

(単位：百万円)

	前連結会計年度 (2018年3月31日)	当連結会計年度 (2019年3月31日)
確定給付制度債務の現在価値 (制度資産あり)	5,478	5,805
制度資産の公正価値	3,564	3,712
小計	1,913	2,093
確定給付制度債務の現在価値 (制度資産なし)	43,867	50,254
小計	45,781	52,347
連結財政状態計算書の金額		
退職給付に係る負債	45,781	52,347

確定給付制度債務の加重平均デュレーションは以下のとおりです。

(単位：年)

	前連結会計年度 (2018年3月31日)	当連結会計年度 (2019年3月31日)
加重平均デュレーション	9.5	9.3

確定給付制度債務の調整表

確定給付制度債務の現在価値の変動は以下のとおりです。

(単位：百万円)

	前連結会計年度 (自 2017年4月1日 至 2018年3月31日)	当連結会計年度 (自 2018年4月1日 至 2019年3月31日)
期首の確定給付制度債務の現在価値	46,822	49,346
当期勤務費用	6,079	6,257
利息費用	173	161
給付支払額	4,320	4,918
数理計算上の差異(注)	64	4,493
過去勤務費用(利得)	670	-
その他	15	719
期末の確定給付制度債務の現在価値	49,346	56,059

(注) 確定給付制度債務に係る数理計算上の差異は、財務上の仮定の変化等により発生しています。

制度資産の調整表

制度資産の公正価値の変動は以下のとおりです。

(単位：百万円)

	前連結会計年度 (自 2017年4月1日 至 2018年3月31日)	当連結会計年度 (自 2018年4月1日 至 2019年3月31日)
期首の制度資産の公正価値	3,473	3,564
制度への拠出	187	197
その他	95	50
期末の制度資産の公正価値	3,564	3,712

制度資産の公正価値の種類別内訳は以下のとおりです。

(単位：百万円)

	前連結会計年度 (2018年3月31日)	当連結会計年度 (2019年3月31日)
株式	676	779
債券	407	441
現金及び現金同等物	32	33
生命保険の一般勘定	2,322	2,287
その他	125	169
合計	3,564	3,712

将来キャッシュ・フローへの影響

主要な数理計算上の仮定（加重平均）は以下のとおりです。

	前連結会計年度 (2018年3月31日)	当連結会計年度 (2019年3月31日)
割引率	0.4%	0.3%

感応度分析

数理計算上の仮定が変化した場合の期末の確定給付制度債務の現在価値の変動は以下のとおりです。

この分析は、その他の変数が一定との前提を置いています。実際には独立して変化するとは限りません。

なお、マイナスは確定給付制度債務の現在価値の減少を、プラスは確定給付債務の現在価値の増加を表しています。

(単位：百万円)

	基礎率の変化	前連結会計年度 (2018年3月31日)	当連結会計年度 (2019年3月31日)
割引率	0.5%の上昇	2,075	2,321
	0.5%の低下	2,014	2,373

確定拠出制度への影響

前連結会計年度及び当連結会計年度における当社グループの確定拠出年金制度の拠出に係る費用計上額は、それぞれ53,547百万円、61,089百万円です。連結損益計算書の売上原価並びに販売費及び一般管理費に計上していません。

(2) 従業員給付費用

前連結会計年度及び当連結会計年度における連結損益計算書の売上原価並びに販売費及び一般管理費に含まれる従業員給付費用の合計額は、それぞれ1,373,446百万円、1,435,758百万円です。

20. 資本金及びその他の資本項目

(1) 資本金

	授権株式数(株) (無額面普通株式)	発行済株式数(株) (無額面普通株式)
2017年4月1日	2,000,000,000	565,320,010
期中増減(注)	4,000,000,000	1,130,640,020
2018年3月31日	6,000,000,000	1,695,960,030
期中増減	-	-
2019年3月31日	6,000,000,000	1,695,960,030

(注) 前連結会計年度の授権株式数及び発行済株式数の増加は、2017年7月1日を効力発生日とした普通株式1株につき3株の割合での株式分割によるものです。

(2) 自己株式

	株数(株)
2017年4月1日	8,458,560
期中増減(注)	16,954,007
2018年3月31日	25,412,567
期中増減	236,497
2019年3月31日	25,176,070

(注) 前連結会計年度における自己株式数の増加は、主に、2017年7月1日を効力発生日とした普通株式1株につき3株の割合での株式分割によるものです。

(3) 資本剰余金

会社法では、株式の発行に対しての払込み又は給付の2分の1以上を資本金に組み入れ、残りは資本剰余金に含まれている資本準備金に組み入れることが規定されています。資本準備金は株主総会の決議により、資本金に組み入れることができます。

(4) 利益剰余金

会社法では、剰余金の配当により減少する剰余金の額の10分の1を、資本準備金及び利益準備金の合計額が資本金の4分の1に達するまで資本準備金又は利益準備金として積み立てることが規定されています。積み立てられた利益準備金は、欠損填補に充当することができ、また株主総会の決議をもって、利益準備金を取り崩すことができます。

21. 配当金

配当金の支払額は以下のとおりです。

前連結会計年度（自 2017年4月1日 至 2018年3月31日）

決議	株式の種類	配当金の総額 (百万円)	1株当たり配当額 (円)	基準日	効力発生日
2017年5月12日 取締役会 (注1、2)	普通株式	36,213	65.0	2017年3月31日	2017年6月21日
2017年11月14日 取締役会 (注3)	普通株式	18,388	11.0	2017年9月29日	2017年12月8日

(注1) 1株当たり配当額については、2017年7月1日付の株式分割を考慮していません。

(注2) 配当金の総額には、役員報酬BIP信託が所有する当社株式に対する配当金17百万円が含まれています。

(注3) 配当金の総額には、役員報酬BIP信託が所有する当社株式に対する配当金13百万円が含まれています。

当連結会計年度（自 2018年4月1日 至 2019年3月31日）

決議	株式の種類	配当金の総額 (百万円)	1株当たり配当額 (円)	基準日	効力発生日
2018年5月15日 取締役会 (注1)	普通株式	20,060	12.0	2018年3月31日	2018年6月20日
2018年11月13日 取締役会 (注2)	普通株式	22,574	13.5	2018年9月30日	2018年12月10日

(注1) 配当金の総額には、役員報酬BIP信託が所有する当社株式に対する配当金13百万円が含まれています。

(注2) 配当金の総額には、役員報酬BIP信託が所有する当社株式に対する配当金17百万円が含まれています。

配当の効力発生日が翌連結会計年度となるものは以下のとおりです。

決議	株式の種類	配当金の総額 (百万円)	1株当たり配当額 (円)	基準日	効力発生日
2019年5月14日 取締役会 (注)	普通株式	24,246	14.5	2019年3月31日	2019年6月20日

(注) 配当金の総額には、役員報酬BIP信託が所有する当社株式に対する配当金19百万円が含まれています。

22. 売上収益

(1) 分解した収益とセグメント収益の関連

主要な財・サービスのライン及びセグメント収益の関連は以下のとおりです。

(単位：百万円)

	当連結会計年度 (自 2018年4月1日 至 2019年3月31日)
HRテクノロジー	326,928
メディア&ソリューション	721,458
販促領域	400,463
住宅分野	104,141
結婚分野	54,947
旅行分野	61,646
飲食分野	38,851
美容分野	72,091
その他	68,784
人材領域	316,854
国内人材募集分野	283,999
その他	32,855
全社ノ消去(メディア&ソリューション)	4,140
人材派遣	1,290,288
国内派遣領域	542,508
海外派遣領域	747,780
全社ノ消去	27,918
合計	2,310,756

当社グループはHRテクノロジー事業、メディア&ソリューション事業及び人材派遣事業の3つの事業を当社の取締役会が経営資源の配分の決定及び業績を評価するために定期的に検討を行う対象としていることから、これら3事業で売上収益を計上しています。

これらの事業から生じる収益は顧客との契約に従い計上しており、売上収益に含まれる変動対価等の金額に重要性はありません。

また、約束した対価の金額に含まれている重要な金融要素はありません。

HRテクノロジー事業

オンライン求人情報専門検索サイト、オンライン求人広告サイト及び企業情報サイトを運営し、ユーザーの求職活動及び顧客の求人活動を支援するサービスを提供することで、顧客より対価を得ています。オンライン求人情報専門検索サイトにおいて、顧客は有料広告を出稿し、ユーザー(個人等)が有料広告を通じて当該顧客の求人情報にアクセスした時点で当該履行義務は充足されるため、同時点で収益を認識しています。

メディア&ソリューション事業

販促領域

住宅、結婚、旅行、飲食及び美容等に関する情報を、当社グループが運営するインターネットサイトや情報誌に掲載し、サービス利用・商品購入を検討する個人へ提供することで、顧客より広告掲載料を得ています。

インターネットサイトへの広告掲載については、期間保証型の広告サービスについて、契約で定められた期間に渡り、広告を掲示する義務を負っています。当該履行義務は時の経過につれて充足されるため、当該契約期間に応じて均等按分し収益を認識しています。

情報誌への広告掲載サービスについては、契約に基づき顧客に対し、掲載期間を定めない広告関連サービスを提供しており、特定の紙面に広告を掲載する義務を負っています。そのため、情報誌の発売日（発行日）において、広告が掲載された情報誌が店頭で陳列され、消費者が購入・閲覧可能、もしくは読者に情報誌が到着した時点が履行義務の充足時点となると判断し、同時点で収益を認識しています。

人材領域

当社グループは、社員の中途採用を希望する顧客に対し、求める人材要件を整理した上で、職務経歴・スキル・志向の合った候補者を選定し、転職希望者を紹介する人材紹介サービスを提供しています。

当社グループは、紹介した転職希望者の入社をもって、顧客から紹介料を得ています。人材紹介サービスについては、契約に基づき個々の採用の成立に関するサービスの提供を行う義務を負っています。当該履行義務は、個々の入社時点で充足されるため、同時点で収益を認識しています。

また、新卒社員・中途社員等の採用を希望する顧客に対して、当社グループが運営するインターネットサイトや情報誌への広告掲載により募集から採用までの活動を支援することで、顧客より広告掲載料を得ています。

インターネットサイトへの広告掲載については、期間保証型の広告サービスについて、契約で定められた期間に渡り、広告を掲示する義務を負っています。当該履行義務は時の経過につれて充足されるため、当該契約期間に応じて均等按分し収益を認識しています。

情報誌への広告掲載サービスについては、契約に基づき顧客に対し、掲載期間を定めない広告関連サービスを提供しており、特定の紙面に広告を掲載する義務を負っています。

そのため、情報誌の発売日（発行日）において、広告が掲載された情報誌が店頭で陳列され、消費者が購入・閲覧可能、もしくは読者に情報誌が到着した時点が履行義務の充足時点となると判断し、同時点で収益を認識しています。

複数サービスのセット販売や複数回掲載のセット販売については、契約開始時に履行義務の基礎となるそれぞれのサービスの独立販売価格を算定し、取引価格をその独立販売価格の比率でそれぞれの履行義務に配分しています。

値引きについては、独立販売価格の比率でそれぞれの履行義務に配分しています。

人材派遣事業

当社グループは、事務職、製造業務・軽作業、各種専門職等の人材を顧客に派遣する人材派遣サービスを提供しています。人材派遣サービスについては、契約に基づき労働力を提供する義務を負っています。当該履行義務は、派遣社員による労働力の提供に応じて充足されると判断し、派遣社員の派遣期間における稼働実績に応じて収益を認識しています。

(2) 契約残高

顧客との契約から生じた債権については「8.営業債権及びその他の債権」、契約負債については「17.その他の負債」にそれぞれ記載しています。

(3) 残存履行義務に配分した取引価格

2019年3月31日現在、残存履行義務に配分した取引価格の総額は66,552百万円であり、主に翌連結会計年度に収益として認識すると見込まれています。

なお、履行したサービスに応じて請求する権利を有する金額で収益を認識する契約については、開示を省略しています。

また、顧客との契約から生じた対価の中に、取引価格に含まれていない重要な金額はありません。

(4) 顧客との契約の獲得又は履行のためのコストから認識した資産

当連結会計年度において、顧客との契約の獲得又は履行のためのコストから認識した資産の額に重要性はありません。

23. 販売費及び一般管理費

販売費及び一般管理費の内訳は以下のとおりです。

(単位：百万円)

	前連結会計年度 (自 2017年4月1日 至 2018年3月31日)	当連結会計年度 (自 2018年4月1日 至 2019年3月31日)
販売手数料	44,353	44,619
販売促進費	42,974	42,497
広告宣伝費	138,150	159,163
従業員給付費用	316,506	388,583
業務委託料	89,307	96,133
賃借料	41,424	48,056
減価償却費及び償却費	60,555	69,976
その他	83,960	98,011
合計	817,233	947,041

24. その他の営業収益

その他の営業収益の内訳は以下のとおりです。

(単位：百万円)

	前連結会計年度 (自 2017年4月1日 至 2018年3月31日)	当連結会計年度 (自 2018年4月1日 至 2019年3月31日)
子会社株式売却益	3,489	7,501
その他	2,271	1,611
合計	5,760	9,112

25. その他の営業費用

その他の営業費用の内訳は以下のとおりです。

(単位：百万円)

	前連結会計年度 (自 2017年4月1日 至 2018年3月31日)	当連結会計年度 (自 2018年4月1日 至 2019年3月31日)
減損損失	2,250	4,120
事業統合関連費用	1,294	938
有形固定資産及び無形資産除却損	1,754	2,036
子会社株式売却損	2,265	-
その他	3,450	1,047
合計	11,015	8,143

26. その他の包括利益

その他の包括利益の各項目の内訳とそれらに係る税効果額（非支配持分を含む。）は以下のとおりです。

（単位：百万円）

区分	前連結会計年度 (自 2017年4月1日 至 2018年3月31日)			当連結会計年度 (自 2018年4月1日 至 2019年3月31日)		
	税効果前	税効果	税効果考慮後	税効果前	税効果	税効果考慮後
純損益に振替えられることのない項目： その他の包括利益を通じて測定する金融資産の公正価値の純変動						
当期発生額	1,251	359	892	454	26	480
期中増減	1,251	359	892	454	26	480
確定給付型退職給付制度の再測定額						
当期発生額	326	107	219	4,504	1,395	3,108
期中増減	326	107	219	4,504	1,395	3,108
持分法によるその他の包括利益に対する持分相当額						
当期発生額	731	-	731	655	-	655
期中増減	731	-	731	655	-	655
純損益にその後に振替えられる可能性のある項目： 在外営業活動体の換算差額						
当期発生額	2,614	77	2,691	96	61	157
当期利益への組替調整	253	78	175	197	60	136
期中増減	2,868	1	2,867	294	0	294
キャッシュ・フロー・ヘッジの公正価値の変動額の有効部分						
当期発生額	2,882	882	2,000	4,971	1,522	3,449
当期利益への組替調整	3,010	921	2,088	5,327	1,631	3,695
期中増減	128	39	88	355	108	246
その他の包括利益合計	2,149	426	2,576	3,455	1,531	1,924

27. 1株当たり利益

(1) 基本的1株当たり当期利益の金額及び算定上の基礎は以下のとおりです。

	前連結会計年度 (自 2017年4月1日 至 2018年3月31日)	当連結会計年度 (自 2018年4月1日 至 2019年3月31日)
基本的1株当たり当期利益(円)	90.79	104.31
(算定上の基礎)		
親会社の所有者に帰属する当期利益(百万円)	151,667	174,280
親会社の普通株主に帰属しない金額(百万円)	-	-
基本的1株当たり当期利益の計算に使用する 当期利益(百万円)	151,667	174,280
普通株式の加重平均株式数(千株)	1,670,462	1,670,820

(2) 希薄化後1株当たり当期利益の金額及び算定上の基礎は以下のとおりです。

	前連結会計年度 (自 2017年4月1日 至 2018年3月31日)	当連結会計年度 (自 2018年4月1日 至 2019年3月31日)
希薄化後1株当たり当期利益(円)	90.60	104.11
(算定上の基礎)		
希薄化後1株当たり当期利益の計算に使用する当期利益		
基本的1株当たり当期利益の計算に使用する 当期利益(百万円)	151,667	174,280
当期利益調整額(百万円)	-	-
希薄化後1株当たり当期利益の計算に使用する 当期利益(百万円)	151,667	174,280
希薄化後1株当たり当期利益の計算に使用する普通株式 の加重平均株式数		
基本的1株当たり当期利益の計算に使用する普通株式 の加重平均株式数(千株)	1,670,462	1,670,820
希薄化性潜在普通株式の影響(千株)	3,534	3,176
希薄化後1株当たり当期利益の計算に使用する 普通株式の加重平均株式数(千株)	1,673,997	1,673,997

(注) 当社は、2017年7月1日付で普通株式1株につき3株の割合で株式分割を行っています。

前連結会計年度の期首に当該株式分割が行われたと仮定して、基本的1株当たり当期利益の金額及び希薄化後1株当たり当期利益の金額を算定しています。

28. 株式報酬

(1) ストック・オプション制度

ストック・オプション制度の概要

当社はストック・オプション制度を採用しており、当社の取締役、執行役員及び専門役員（以下、「取締役等」という。）に対してストック・オプションを付与しています。

ストック・オプションは、当社の株主総会において承認された内容に基づき、当社の取締役会で決議された対象者に対して新株予約権として付与されています。

新株予約権の新株予約権者は、新株予約権を行使することができる期間内において、取締役等のいずれの地位も喪失した日から10日を経過する日までに限り、新株予約権を行使することができます。権利行使期間は割当契約に定められた期間であり、その期間内に新株予約権が行使されない場合は、当該新株予約権は失効します。

当社のストック・オプション制度は、持分決済型の株式報酬として会計処理されています。

なお、当社は2014年7月31日付で普通株式1株につき10株の、2017年7月1日付で普通株式1株につき3株の株式分割を行っています。各連結会計年度のストック・オプションについては、当該株式分割調整後の数値を記載しています。

当連結会計年度に存在する株式報酬契約は以下のとおりです。

種類	2013年度	2014年度	2015年度
付与日	2013年8月31日	2014年12月26日	2015年9月25日
付与数	普通株式 1,002,000株	普通株式 876,000株	普通株式 967,800株
契約年数	20年	20年	20年
決済方法	持分決済	持分決済	持分決済

株式に基づく報酬費用

連結損益計算書の「販売費及び一般管理費」に含まれている、ストック・オプション制度による費用計上額は、前連結会計年度及び当連結会計年度ともに該当ありません。

ストック・オプションの数の変動及び加重平均行使価格

	前連結会計年度 (自 2017年4月1日 至 2018年3月31日)		当連結会計年度 (自 2018年4月1日 至 2019年3月31日)	
	オプション数	加重平均行使価格 (円)	オプション数	加重平均行使価格 (円)
期首発行済残高	2,595,000	1.00	2,285,700	1.00
付与	-	-	-	-
行使	309,300	1.00	440,700	1.00
失効	-	-	-	-
満期消滅	-	-	-	-
期末発行済残高	2,285,700	1.00	1,845,000	1.00
期末現在の行使可能残高	2,285,700	1.00	1,845,000	1.00

期中に行使されたストック・オプションの行使日における加重平均株価は、前連結会計年度2,008円、当連結会計年度2,616円であり、加重平均残存契約年数は、前連結会計年度16.5年、当連結会計年度15.6年です。

(2) 業績連動型株式報酬制度

業績連動型株式報酬制度の概要

当社及び当社グループ会社は、取締役等へのインセンティブプランとして、2017年3月期より株式報酬制度（以下、「本制度」という。）を導入しています。

本制度は、取締役等の報酬と当社の株式価値との連動性をより明確にし、中長期的な業績向上と企業価値増大への貢献意識を高めることを目的としています。本制度は、役員報酬BIP（Board Incentive Plan）信託と称される仕組みを採用しており、役位及び業績目標達成度等に応じて当社株式及び当社株式の換価処分金相当額の金銭を取締役等に交付又は給付する制度です。

本制度は、持分決済型の株式報酬として会計処理されています。

株式に基づく報酬費用

連結損益計算書の「販売費及び一般管理費」に含まれている、業績連動型株式報酬制度による費用計上額は、前連結会計年度において1,026百万円、当連結会計年度において1,224百万円です。

業績連動型株式報酬制度に基づき期中に付与された当社株式の公正な評価単価の測定方法

期中に付与された当社株式の加重平均公正価値は、以下の前提条件に基づき、算定しています。

	前連結会計年度 (自 2017年4月1日 至 2018年3月31日)	当連結会計年度 (自 2018年4月1日 至 2019年3月31日)
付与数(株)(注1)	507,804	446,067
加重平均公正価値(円)(注1、2)	2,089	2,912
権利確定条件	(注3)	(注3)

(注1) 当社は、2017年7月1日付で普通株式1株につき3株の株式分割を行っています。

付与数及び加重平均公正価値は株式分割後の株式数に換算して記載しています。

(注2) 株式付与については、その公正価値の評価に際して、観察可能な市場価格を基礎として測定しています。

(注3) 原則として、権利確定日まで継続して勤務していることが権利確定条件となっています。

29. 金融商品

(1) 資本管理

資本管理に関する詳細は、「第2 事業の状況 3 経営者による財政状態、経営成績及びキャッシュ・フローの状況の分析 (1) 経営成績等の分析 資本の財源及び資金の流動性」に記載のとおりです。

(2) 財務上のリスク管理

当社グループは、経営活動を行う過程において、財務上のリスク（信用リスク・流動性リスク・為替リスク・金利リスク・価格リスク）に晒されています。そのため、財務上のリスクのモニタリングを行い、リスクを回避又は低減するための対応を必要に応じて実施しています。

また、当社グループは、デリバティブ取引を為替リスク又は金利リスクを回避するために利用しており、投機的な取引は行わない方針です。

(3) 信用リスク管理

当社グループの営業債権である受取手形及び売掛金は顧客の信用リスクに晒されています。

当社グループは、財務状況の悪化等による回収懸念の早期把握や軽減を図るため、新規取引先等の審査を行っています。また、営業債権については、取引先ごとに期日及び残高の管理を行い、主要な取引先については、状況を定期的にモニタリングしています。また、カウンターパーティーリスクを軽減するために、格付の高い金融機関とのみ取引を行っています。

なお、当社グループでは特定の相手先に対する過度に集中した信用リスクはありません。

保証債務を除き、当社グループの信用リスクに対する最大エクスポージャーは連結財政状態計算書に表示される金融資産の減損後の帳簿価額です。

貸倒引当金の調整表

(単位：百万円)

	前連結会計年度 (自 2017年4月1日 至 2018年3月31日)	当連結会計年度 (自 2018年4月1日 至 2019年3月31日)
期首残高	5,033	3,686
増加額	3,546	4,775
減少額(目的使用)	2,004	2,848
減少額(戻入)	1,222	1,275
支配喪失による減少	1,732	0
その他	66	182
期末残高	3,686	4,519

信用リスク・エクスポージャーの評価

営業債権及びその他の債権

単独の相手先又はその相手先が所属するグループについて、過度に集中した信用リスクを有していません。

(4) 流動性リスク管理

当社グループは、各社が適宜に資金繰り計画を作成及び更新し、収支の状況に応じた手元流動性を確保すること等により、流動性リスクを管理しています。また、当社グループは、資金余剰の連結子会社から資金を預かり、資金不足の連結子会社へ貸し出しをするグループファイナンスを行い、資金の集中・管理を行っています。

金融負債の期日別残高は以下のとおりであり、契約上のキャッシュ・フローは利息支払額を含んだ割引前のキャッシュ・フローを記載しています。

前連結会計年度（2018年3月31日）

（単位：百万円）

	帳簿価額	契約上の キャッシュ・ フロー	1年以内	1年超 5年以内	5年超
（デリバティブ以外の金融負債）					
営業債務及びその他の債務	204,172	204,172	203,620	552	-
社債及び借入金	183,075	190,143	26,114	130,841	33,187
（デリバティブ）					
デリバティブ負債	3,662	3,662	665	2,663	332
合計	390,911	397,978	230,400	134,057	33,520

当連結会計年度（2019年3月31日）

（単位：百万円）

	帳簿価額	契約上の キャッシュ・ フロー	1年以内	1年超 5年以内	5年超
（デリバティブ以外の金融負債）					
営業債務及びその他の債務	212,193	212,193	211,632	560	-
社債及び借入金	162,082	167,081	26,565	139,551	964
（デリバティブ）					
デリバティブ負債	289	289	64	225	-
合計	374,565	379,565	238,262	140,338	964

（注）キャッシュ・フローが発生すると見込まれる期間及び純損益に影響を与える期間は同一です。

(5) 為替リスク

為替リスク管理

当社グループの活動は、為替レートの急激な変動によるリスクに晒されています。

なお、一部の外貨建債権債務については、個別の案件ごとに為替の変動リスクをヘッジしています。

為替感応度分析

各報告期間において、円が米ドルに対して1%増加した場合の、当社グループの純損益に与える影響額は、以下のとおりです。計算に当たり使用した通貨以外の通貨は変動しないものと仮定しています。なお、機能通貨建ての金融商品並びに在外営業活動体の資産及び負債を円貨に換算する際の影響は含んでいません。

(単位：百万円)

	前連結会計年度 (自 2017年4月1日 至 2018年3月31日)	当連結会計年度 (自 2018年4月1日 至 2019年3月31日)
税引前利益		
米ドル	18	28

(6) 金利リスク

金利リスク管理

借入金の用途は、運転資金及び投資資金であり、大部分が変動金利であるため金利の変動リスクに晒されています。借入金に係る金利の変動リスクについては、スワップ取引等を利用して利息の一部を固定化しています。

(7) 価格リスク

価格リスク管理

当社グループは、資本性金融商品から生じる市場価格の変動リスクに晒されています。

資本性金融商品については、定期的に市場価格や発行体の財務状況等を把握し、発行体との関係性を勘案しながら保有状況を継続的に見直しています。

価格感応度分析

各連結会計年度末において、活発な市場のある資本性金融資産の公正価値が一律10%下落した場合のその他の包括利益に与える影響額(税効果考慮前)は、以下のとおりです。

(単位：百万円)

	前連結会計年度 (自 2017年4月1日 至 2018年3月31日)	当連結会計年度 (自 2018年4月1日 至 2019年3月31日)
その他の包括利益(税効果考慮前)	6,600	6,471

(8) デリバティブ及びヘッジ会計

リスク管理方針

当社グループでは為替リスクや金利リスクをヘッジするために、デリバティブを利用しています。デリバティブは実需を伴う取引に限定し、投機目的では保有していません。当社グループは、市場リスクに対してナチュラルヘッジを活用できない場合に、リスク管理方針に基づきヘッジ指定を行い、ヘッジ会計を適用しています。

事業活動上で発生する金利リスクや為替リスクを軽減するために、キャッシュ・フロー・ヘッジを適用しています。また、ヘッジ対象とヘッジ手段の重要な条件が一致しているか、あるいは、密接に合致しているかについての定性的評価、あるいはヘッジ対象とヘッジ手段の価値が同一のリスクにより価値変動を相殺しあう関係にあることの定量的評価を通じて、ヘッジ対象とヘッジ手段の間の経済的関係の存在を確認しています。

非有効部分の発生が見込まれるヘッジ関係については、定量的な手法で非有効金額を算定しています。当社グループは有効性の高いヘッジを行っており、非有効部分の金額に重要性はありません。

ヘッジ会計を適用するデリバティブは、リスク管理方針の下に管理を行い、リスクの一部もしくは全部に対してヘッジ会計を適用しています。

デリバティブの定量情報（ヘッジ会計適用分）

(単位：百万円)

	ヘッジ手段	前連結会計年度 (2018年3月31日)		当連結会計年度 (2019年3月31日)	
		想定元本	帳簿価額	想定元本	帳簿価額
金利リスク/為替リスク	金利通貨スワップ	82,359	3,662	67,385	289
合計		82,359	3,662	67,385	289

連結財政状態計算書において、デリバティブから生じた資産は「その他の金融資産」、負債は「その他の金融負債」に計上しています。

公正価値は取引金融機関から提示された価格に基づいて算定しています。

キャッシュ・フロー・ヘッジのキャッシュ・フローが発生すると見込まれる期間は、1年から5年であり、純損益に影響を与えることになると見込まれる期間はほぼ同時であると予測されます。

ヘッジ会計の適用による連結損益計算書及び連結包括利益計算書に与える影響

(単位：百万円)

	前連結会計年度 (自 2017年4月1日 至 2018年3月31日)		当連結会計年度 (自 2018年4月1日 至 2019年3月31日)	
	キャッシュ・ フロー・ヘッジ 剰余金に認識した ヘッジ損益	キャッシュ・ フロー・ヘッジ 剰余金から純損益に リサイクルした金額	キャッシュ・ フロー・ヘッジ 剰余金に認識した ヘッジ損益	キャッシュ・ フロー・ヘッジ 剰余金から純損益に リサイクルした金額
金利リスク/為替リスク	2,000	2,088	3,449	3,695
合計	2,000	2,088	3,449	3,695

キャッシュ・フロー・ヘッジ剰余金から純損益にリサイクルした金額は、連結損益計算書の「金融収益」又は「金融費用」に計上しています。

30. 公正価値測定

(1) 公正価値の測定方法

資産

現金及び現金同等物、営業債権及びその他の債権については、短期間で決済されるものであり、帳簿価額が公正価値に近似しています。

その他の金融資産の公正価値は以下を除き、資産の残存期間及び信用リスクを加味した利率で割り引いた現在価値により算定しており、帳簿価額は公正価値に近似しています。

資本性金融資産

資本性金融資産のうち活発な市場が存在する銘柄の公正価値は、市場価格に基づいて算定しています。活発な市場が存在しない銘柄の公正価値は、主に割引キャッシュ・フロー法に基づく評価技法及び知識のある自発的な当事者間での最近の独立第三者間取引の利用に基づく評価技法を用いて評価しています。

デリバティブ資産

デリバティブ資産の公正価値は、取引金融機関から提示された価格に基づいて算定しています。

負債

営業債務及びその他の債務、短期借入金については、短期間で決済されるものであり、帳簿価額が公正価値に近似しています。

長期借入金の公正価値は、元利金の合計額を、新規に同様に借入を行った場合に想定される利率で割り引いた現在価値により算定しています。

社債の公正価値は、市場価格を参照して算定しています。

その他の金融負債の公正価値は以下を除き、負債の残存期間及び信用リスクを加味した利率で割り引いた現在価値により算定しており、帳簿価額は公正価値に近似しています。

デリバティブ負債

デリバティブ負債の公正価値は、取引金融機関から提示された価格に基づいて算定しています。

(2) 公正価値ヒエラルキー

当社グループにおける公正価値の測定レベルは、市場における観察可能性に応じて次の3つに区分しています。

レベル1：活発に取引される市場で公表価格により測定された公正価値

レベル2：レベル1以外の、観察可能な価格を直接、又は間接的に使用して算定された公正価値

レベル3：観察不能なインプットを含む評価技法から算定された公正価値

公正価値測定に複数のインプットを使用している場合には、その公正価値測定の全体において重要な最も低いレベルのインプットに基づいて公正価値のレベルを決定しています。

前連結会計年度及び当連結会計年度においてレベル1、2及び3の間の重要な振替はありません。なお、当社グループは、各ヒエラルキー間の振替を、振替を生じさせた事象が発生した報告期間の末日において認識していません。

経常に公正価値測定で測定する金融資産及び負債のレベル別の内訳

各連結会計年度における金融商品の公正価値ヒエラルキーのレベル別の内訳は、以下のとおりです。

前連結会計年度（2018年3月31日）

（単位：百万円）

	帳簿価額	レベル1	レベル2	レベル3
金融資産				
資本性金融資産	91,461	66,012	-	25,449
デリバティブ資産	412	-	412	-
金融資産合計	91,874	66,012	412	25,449
金融負債				
デリバティブ負債	3,662	-	3,662	-
金融負債合計	3,662	-	3,662	-

当連結会計年度（2019年3月31日）

（単位：百万円）

	帳簿価額	レベル1	レベル2	レベル3
金融資産				
資本性金融資産	93,996	64,830	-	29,166
デリバティブ資産	-	-	-	-
金融資産合計	93,996	64,830	-	29,166
金融負債				
デリバティブ負債	289	-	289	-
金融負債合計	289	-	289	-

レベル1の資本性金融資産は、主に活発な市場が存在する株式です。

レベル2のデリバティブ資産及びデリバティブ負債は、主に金利スワップ、通貨スワップ及び先物為替予約等のデリバティブ金融商品です。

レベル3の資本性金融資産は、主に活発な市場が存在しない非上場株式等です。

当連結会計年度において、公正価値ヒエラルキーレベル3に区分される金融資産の重要な変動はありません。

償却原価で測定する金融資産及び金融負債

各連結会計年度における償却原価で測定する金融資産及び金融負債の帳簿価額と公正価値は、以下のとおりです。

（単位：百万円）

	前連結会計年度 (2018年3月31日)		当連結会計年度 (2019年3月31日)	
	帳簿価額	公正価値	帳簿価額	公正価値
社債	49,871	49,989	49,899	50,147

上記の表には、償却原価で測定する金融資産及び金融負債のうち、帳簿価額が公正価値と近似するものを含めていません。なお、長期借入金は、主に変動金利によるものであり、市場金利が反映されるため、帳簿価額が公正価値に近似しています。

長期借入金の公正価値ヒエラルキーはレベル3に該当しています。

社債の公正価値ヒエラルキーはレベル2に該当しています。

31. 関連当事者取引

(1) 関連当事者との取引

関連当事者との取引（連結財務諸表において消去されたものを除く。）については、重要な取引等がないため、記載を省略しています。

(2) 経営幹部に対する報酬

当社の取締役に対する報酬は、以下のとおりです。

（単位：百万円）

種類	前連結会計年度 （自 2017年4月1日 至 2018年3月31日）	当連結会計年度 （自 2018年4月1日 至 2019年3月31日）
短期報酬	318	355
退職後給付	25	0
株式報酬	347	429
合計	690	785

32. 主要な子会社

当社の主要な子会社は「第1 企業の概況 4 関係会社の状況 連結子会社」に記載のとおりです。

33. 後発事象

資本準備金及びその他資本剰余金の額の減少並びに資本金の額の増加

当社は、2019年5月14日開催の取締役会において、2019年6月19日開催の第59回定時株主総会に、資本剰余金に含まれる資本準備金及びその他資本剰余金の額の減少による資本金の額の増加を付議することを決議し、同定時株主総会において承認可決されました。

(1) 資本準備金及びその他資本剰余金の額の減少並びに資本金の額の増加の目的

当社は、中長期的な事業の発展・拡大を目指し、当社の財務基盤を強化することによって経営健全性の維持・向上を図るため、資本準備金及びその他資本剰余金の額を減少するとともにその全額を資本金とします。これにより資本金の額は40,000百万円となります。

(2) 資本準備金及びその他資本剰余金の額の減少並びに資本金の額の増加の要領

減少すべき当社の資本準備金の額

資本準備金6,716百万円のうち6,716百万円を減少します。

減少すべき当社のその他資本剰余金の額

その他資本剰余金24,857百万円のうち23,283百万円を減少します。

資本準備金及びその他資本剰余金の額の減少方法

減少すべき資本準備金及びその他資本剰余金の合計額の全額を資本金に組み入れます。これにより資本金の額は40,000百万円となります。

(3) 資本準備金及びその他資本剰余金の額の減少並びに資本金の額の増加の日程

取締役会決議日 : 2019年5月14日

株主総会決議日 : 2019年6月19日

効力発生日 : 2019年6月20日

(2) 【その他】

当連結会計年度における四半期情報等

(累計期間)	第1四半期	第2四半期	第3四半期	当連結会計年度
売上収益 (百万円)	565,474	1,143,339	1,730,437	2,310,756
税引前四半期利益 又は税引前利益 (百万円)	67,731	129,050	201,542	239,814
親会社の所有者に帰属 する四半期(当期)利益 (百万円)	47,363	92,684	146,073	174,280
基本的1株当たり 四半期(当期)利益 (円)	28.35	55.47	87.43	104.31

(会計期間)	第1四半期	第2四半期	第3四半期	第4四半期
基本的1株当たり 四半期利益 (円)	28.35	27.12	31.95	16.88

2 【財務諸表等】

(1) 【財務諸表】

【貸借対照表】

(単位：百万円)

	前事業年度 (2018年3月31日)	当事業年度 (2019年3月31日)
資産の部		
流動資産		
現金及び預金	169,327	205,036
受取手形	857	-
売掛金	112,883	20,932
有価証券	56,000	13,000
商品	135	-
仕掛品	288	-
前払費用	5,770	250
短期貸付金	3,144	45,875
未収入金	82,573	26,997
その他	15,291	5,602
貸倒引当金	1,106	141
流動資産合計	445,166	317,552
固定資産		
有形固定資産		
建物	5,353	33
構築物	7	-
機械及び装置	3	1
車両運搬具	0	0
工具、器具及び備品	10,737	77
土地	7,650	-
有形固定資産合計	23,752	113
無形固定資産		
のれん	479	-
ソフトウェア	77,710	200
その他	482	71
無形固定資産合計	78,672	271
投資その他の資産		
投資有価証券	69,200	59,368
関係会社株式	750,330	761,667
関係会社出資金	4,767	-
長期貸付金	63,595	281,667
その他	58,033	4,247
貸倒引当金	139	4
投資その他の資産合計	945,788	1,106,947
固定資産合計	1,048,213	1,107,332
資産合計	1,493,380	1,424,884

(単位：百万円)

	前事業年度 (2018年3月31日)	当事業年度 (2019年3月31日)
負債の部		
流動負債		
電子記録債務	5,726	-
買掛金	7,118	-
短期借入金	183,526	251,618
未払金	5,336	711
未払費用	73,617	2,870
未払法人税等	5	8,279
前受金	4,377	-
預り金	1,036	77
前受収益	34,118	-
その他	9,336	271
流動負債合計	324,199	263,828
固定負債		
社債	50,000	50,000
長期借入金	112,308	87,351
繰延税金負債	55,031	86,501
その他	5,352	4,535
固定負債合計	222,692	228,388
負債合計	546,892	492,216
純資産の部		
株主資本		
資本金	10,000	10,000
資本剰余金		
資本準備金	6,716	6,716
その他資本剰余金	25,064	24,857
資本剰余金合計	31,780	31,574
利益剰余金		
利益準備金	750	750
その他利益剰余金		
別途積立金	465,185	820,909
繰越利益剰余金	439,309	75,198
利益剰余金合計	905,245	896,857
自己株式	32,102	32,378
株主資本合計	914,924	906,053
評価・換算差額等		
その他有価証券評価差額金	29,773	25,165
評価・換算差額等合計	29,773	25,165
新株予約権	1,790	1,449
純資産合計	946,487	932,667
負債純資産合計	1,493,380	1,424,884

【損益計算書】

(単位：百万円)

	前事業年度 (自 2017年 4月 1日 至 2018年 3月31日)	当事業年度 (自 2018年 4月 1日 至 2019年 3月31日)
売上高	576,243	-
営業収益		
ロイヤリティー収入	-	19,385
関係会社受取配当金	-	43,362
営業収益合計	-	62,748
売上原価	48,700	-
売上総利益	527,542	-
販売費及び一般管理費		
販売手数料	205,523	-
広告宣伝費	60,755	-
業務委託費	64,594	-
その他	111,361	-
販売費及び一般管理費合計	442,233	-
営業費用		
給料及び手当	-	3,041
業務委託費	-	3,025
その他	-	3,560
営業費用合計	-	9,627
営業利益	85,309	53,121
営業外収益		
受取利息	921	836
受取配当金	344,385	1,168
その他	874	923
営業外収益合計	346,181	2,928
営業外費用		
支払利息	1,165	586
為替差損	585	-
その他	307	48
営業外費用合計	2,059	635
経常利益	429,431	55,413
特別利益		
投資有価証券売却益	32	-
関係会社株式売却益	62,359	395
その他	29	0
特別利益合計	62,421	396
特別損失		
固定資産売却損	254	-
固定資産除却損	1,511	11
投資有価証券評価損	-	3
減損損失	1,145	-
その他	6,552	0
特別損失合計	9,463	14
税引前当期純利益	482,389	55,795
法人税、住民税及び事業税	169	12,182
法人税等調整額	38,481	33,731
法人税等合計	38,311	21,548
当期純利益	444,077	34,247

【売上原価明細書】

区分	注記 番号	前事業年度 (自 2017年4月1日 至 2018年3月31日)		当事業年度 (自 2018年4月1日 至 2019年3月31日)	
		金額(百万円)	構成比 (%)	金額(百万円)	構成比 (%)
外注費		48,700	100.0	-	-
当期売上原価		48,700		-	

【株主資本等変動計算書】

前事業年度（自 2017年4月1日 至 2018年3月31日）

(単位：百万円)

	株主資本									
	資本金	資本剰余金			利益剰余金				自己株式	株主資本合計
		資本準備金	その他資本剰余金	資本剰余金合計	利益準備金	その他利益剰余金		利益剰余金合計		
						別途積立金	繰越利益剰余金			
当期首残高	10,000	6,716	25,196	31,912	750	435,372	79,647	515,770	31,694	525,989
当期変動額										
剰余金の配当				-			54,602	54,602		54,602
別途積立金の積立				-		29,812	29,812	-		-
当期純利益				-			444,077	444,077		444,077
自己株式の取得				-				-	1,063	1,063
自己株式の処分			132	132				-	656	524
株主資本以外の項目の 当期変動額（純額）										
当期変動額合計	-	-	132	132	-	29,812	359,662	389,474	407	388,935
当期末残高	10,000	6,716	25,064	31,780	750	465,185	439,309	905,245	32,102	914,924

	評価・換算差額等		新株 予約権	純資産 合計
	その他有価 証券評価差 額金	評価・換算 差額等合計		
当期首残高	30,781	30,781	2,042	558,812
当期変動額				
剰余金の配当				54,602
別途積立金の積立				-
当期純利益				444,077
自己株式の取得				1,063
自己株式の処分				524
株主資本以外の項目の 当期変動額（純額）	1,008	1,008	252	1,260
当期変動額合計	1,008	1,008	252	387,674
当期末残高	29,773	29,773	1,790	946,487

当事業年度(自 2018年4月1日 至 2019年3月31日)

(単位:百万円)

	株主資本									
	資本金	資本剰余金			利益剰余金				自己株式	株主資本合計
		資本準備金	その他資本剰余金	資本剰余金合計	利益準備金	その他利益剰余金		利益剰余金合計		
						別途積立金	繰越利益剰余金			
当期首残高	10,000	6,716	25,064	31,780	750	465,185	439,309	905,245	32,102	914,924
当期変動額										
剰余金の配当				-			42,634	42,634		42,634
別途積立金の積立				-		355,724	355,724	-		-
当期純利益				-			34,247	34,247		34,247
自己株式の取得				-				-	1,300	1,300
自己株式の処分			206	206				-	1,023	817
株主資本以外の項目の 当期変動額(純額)										
当期変動額合計	-	-	206	206	-	355,724	364,111	8,387	276	8,870
当期末残高	10,000	6,716	24,857	31,574	750	820,909	75,198	896,857	32,378	906,053

	評価・換算差額等		新株 予約権	純資産 合計
	その他有価 証券評価差 額金	評価・換算 差額等合計		
当期首残高	29,773	29,773	1,790	946,487
当期変動額				
剰余金の配当				42,634
別途積立金の積立				-
当期純利益				34,247
自己株式の取得				1,300
自己株式の処分				817
株主資本以外の項目の 当期変動額(純額)	4,608	4,608	340	4,948
当期変動額合計	4,608	4,608	340	13,819
当期末残高	25,165	25,165	1,449	932,667

【注記事項】

(重要な会計方針)

1 資産の評価基準及び評価方法

有価証券の評価基準及び評価方法

子会社株式及び関連会社株式

移動平均法による原価法

その他有価証券

時価のあるもの

期末日の市場価格等に基づく時価法（評価差額は全部純資産直入法により処理し、売却原価は移動平均法により算定）

時価のないもの

移動平均法による原価法

2 固定資産の減価償却の方法

(1) 有形固定資産

定額法

主な耐用年数は次のとおりです。

建物 2～50年

工具、器具及び備品 2～10年

(2) 無形固定資産

定額法

主な償却年数は次のとおりです。

ソフトウェア（自社利用分） 5年（社内における利用可能期間）

3 引当金の計上基準

貸倒引当金

債権の貸倒による損失に備えるため、一般債権については貸倒実績率により、貸倒懸念債権等の特定債権については個別に回収可能性を検討し、回収不能見込額を計上しています。

4 重要なヘッジ会計の方法

(1) ヘッジ会計の方法

繰延ヘッジ処理を採用しています。

なお、為替予約については、振当処理の要件を満たしている場合には振当処理を、金利通貨スワップについては、一体処理（特例処理・振当処理）の要件を満たしている場合には一体処理を採用しています。

(2) ヘッジ手段とヘッジ対象

（ヘッジ手段）	（ヘッジ対象）
為替予約	外貨建金銭債権債務等
金利通貨スワップ	外貨建借入金

(3) ヘッジ方針

外貨建取引の為替相場の変動リスクを回避する目的で為替予約取引を行っており、ヘッジ対象の識別は個別契約ごとに行っています。

また、金利変動リスク及び為替変動リスクをヘッジする目的で金利通貨スワップ取引を行っています。

(4) ヘッジ有効性評価の方法

為替予約については、為替予約の締結時に、リスク管理方針に従って、外貨建による同一金額で同一期日の為替予約をそれぞれ振当てているため、その後の為替相場の変動による相関関係は完全に確保されているので決算日における有効性の評価を省略しています。

また、一体処理によっている金利通貨スワップについては、有効性評価を省略しています。

5 その他財務諸表作成のための基本となる重要な事項

(1) 重要な外貨建資産及び負債の本邦通貨への換算の基準

外貨建金銭債権債務は、決算日の直物為替相場により円貨に換算し、換算差額は損益として処理しています。

(2) 消費税等の会計処理

消費税及び地方消費税の会計処理は、税抜方式によっています。

(3) 連結納税制度の適用

当社は、当事業年度より連結納税制度を適用しています。

(表示方法の変更)

(「『税効果会計に係る会計基準』の一部改正」等の適用)

「『税効果会計に係る会計基準』の一部改正」(企業会計基準第28号 2018年2月16日。以下、税効果会計基準一部改正)を当事業年度の期首から適用しており、繰延税金資産は投資その他の資産の区分に表示し、繰延税金負債は固定負債の区分に表示する方法に変更しています。

この結果、前事業年度の貸借対照表において、「流動資産」の「繰延税金資産」36,858百万円は、「固定負債」の「繰延税金負債」と相殺して表示しています。

(貸借対照表関係)

前事業年度において、独立掲記していた「流動資産」の「貯蔵品」は、重要性が乏しくなったため、当事業年度より「その他」に含めて表示しています。この表示方法の変更を反映させるため、前事業年度の財務諸表の組替えを行っています。

この結果、前事業年度の貸借対照表において、「流動資産」の「貯蔵品」に表示していた758百万円は、「その他」として組替えています。

前事業年度において、独立掲記していた「投資その他の資産」の「その他の関係会社有価証券」は、重要性が乏しくなったため、当事業年度より「その他」に含めて表示しています。この表示方法の変更を反映させるため、前事業年度の財務諸表の組替えを行っています。

この結果、前事業年度の貸借対照表において、「投資その他の資産」の「その他の関係会社有価証券」に表示していた38,017百万円は、「その他」として組替えています。

(損益計算書関係)

前事業年度において、独立掲記していた「特別損失」の「関係会社整理損」は、重要性が乏しくなったため、当事業年度より「その他」に含めて表示しています。この表示方法の変更を反映させるため、前事業年度の財務諸表の組替えを行っています。

この結果、前事業年度の損益計算書において、「特別損失」の「関係会社整理損」に表示していた5,102百万円は、「その他」として組替えています。

(追加情報)

(役員報酬BIP信託)

当社は、当社及び当社グループ会社の取締役、執行役員及び専門役員（以下、「取締役等」という。）へのインセンティブプランとして、2016年より当社の取締役等を、2018年より当社グループ会社の取締役等を対象とする株式報酬制度（以下、「本制度」という。）を導入しています。

1 取引の概要

連結財務諸表注記「28. 株式報酬」に記載しています。

2 信託に残存する当社株式

信託に残存する当社株式を、信託における帳簿価額により、純資産の部に自己株式として計上しています。

前事業年度及び当事業年度における当該自己株式の帳簿価額及び株式数は、それぞれ1,969百万円、1,163,598株及び2,794百万円、1,367,801株です。

(貸借対照表関係)

1 関係会社に対する資産及び負債

区分掲記されたもの以外で各科目に含まれているものは、次のとおりです。

	前事業年度 (2018年3月31日)	当事業年度 (2019年3月31日)
短期金銭債権	90,447百万円	93,197百万円
短期金銭債務	184,476百万円	228,420百万円
長期金銭債権	63,595百万円	281,652百万円

2 偶発債務

下記関係会社の債務に対して次のとおり保証を行っています。

	前事業年度 (2018年3月31日)		当事業年度 (2019年3月31日)
Indeed, Inc.	38,778百万円	Indeed, Inc.	44,722百万円
Indeed Ireland Operations Limited	18,595百万円	Indeed Ireland Operations Limited	22,821百万円
STAFFMARK HOLDINGS, INC.	10,077百万円	Staffmark Group, LLC	10,284百万円
USG People Interservices NV	7,052百万円	Start People SAS	6,605百万円
Start People SAS	5,808百万円	USG People Interservices NV	6,143百万円
ADVANTAGE RESOURCING AMERICA, INC.	2,278百万円	Staffmark Investment, LLC	2,048百万円
Chandler Mcleod Group Limited	2,185百万円	Chandler Mcleod Group Limited	1,620百万円
ADVANTAGE XPO LIMITED	297百万円	Hotspring Ventures Limited	110百万円
Hotspring Ventures Limited	106百万円	その他	48百万円
その他	52百万円		
計	85,233百万円	計	94,406百万円

3 当座貸越契約

当社は、流動性を確保し、運転資金の効率的な調達を行うため金融機関4社と当座貸越契約を締結しています。事業年度末における当座貸越契約に係る借入未実行残高等は次のとおりです。

	前事業年度 (2018年3月31日)	当事業年度 (2019年3月31日)
当座貸越極度額	113,000百万円	113,000百万円
借入実行残高	- 百万円	- 百万円
差引額	113,000百万円	113,000百万円

(損益計算書関係)

1 「売上高」、「売上原価」、「販売費及び一般管理費」、「営業収益」、「営業費用」

当社は、2018年4月1日付で会社分割(吸収分割)を行い純粋持株会社へ移行しました。

「売上高」、「売上原価」及び「販売費及び一般管理費」はそれぞれ純粋持株会社制移行前の計上額を示し、「営業収益」、「営業費用」はそれぞれ純粋持株会社制移行後の計上額を示しています。

2 関係会社との取引高

	前事業年度 (自 2017年4月1日 至 2018年3月31日)	当事業年度 (自 2018年4月1日 至 2019年3月31日)
営業取引による取引高(収益)	48,077百万円	62,748百万円
営業取引による取引高(費用)	231,043百万円	623百万円
営業取引以外の取引高(収益)	343,670百万円	343百万円
営業取引以外の取引高(費用)	934百万円	380百万円

(有価証券関係)

子会社株式及び関連会社株式

前事業年度(2018年3月31日)

区分	貸借対照表計上額 (百万円)	時価(百万円)	差額(百万円)
(1) 子会社株式	-	-	-
(2) 関連会社株式	8,367	214,298	205,931
計	8,367	214,298	205,931

当事業年度(2019年3月31日)

区分	貸借対照表計上額 (百万円)	時価(百万円)	差額(百万円)
(1) 子会社株式	-	-	-
(2) 関連会社株式	8,367	202,647	194,280
計	8,367	202,647	194,280

(注) 時価を把握することが極めて困難と認められる子会社株式及び関連会社株式の貸借対照表計上額

(単位: 百万円)

区分	前事業年度 (2018年3月31日)	当事業年度 (2019年3月31日)
(1) 子会社株式	740,186	753,300
(2) 関連会社株式	1,775	-
計	741,962	753,300

上記については、市場価格がなく、時価を把握することが極めて困難と認められることから、「子会社株式及び関連会社株式」には含めていません。

(税効果会計関係)

1 繰延税金資産及び繰延税金負債の発生の主な原因別の内訳

	前事業年度 (2018年3月31日)	当事業年度 (2019年3月31日)
(繰延税金資産)		
投資有価証券評価損	3,432百万円	3,449百万円
関係会社株式	13,124百万円	25,470百万円
繰越欠損金	36,877百万円	19,932百万円
前受収益	10,974百万円	-百万円
その他	10,889百万円	2,897百万円
繰延税金資産小計	75,298百万円	51,749百万円
評価性引当額	17,452百万円	29,477百万円
繰延税金資産合計	57,845百万円	22,271百万円
(繰延税金負債)		
その他有価証券評価差額金	7,329百万円	6,202百万円
関係会社株式	102,257百万円	102,257百万円
その他	3,290百万円	312百万円
繰延税金負債合計	112,877百万円	108,772百万円
繰延税金負債の純額	55,031百万円	86,501百万円

2 法定実効税率と税効果会計適用後の法人税等の負担率との間に重要な差異があるときの、当該差異の原因となった主要な項目別の内訳

	前事業年度 (2018年3月31日)	当事業年度 (2019年3月31日)
法定実効税率	30.6%	30.6%
(調整)		
受取配当金等永久に益金に算入されない項目	22.6%	23.9%
評価性引当額	0.1%	31.5%
その他	0.0%	0.4%
税効果会計適用後の法人税等の負担率	7.9%	38.6%

(企業結合等関係)

共通支配下の取引等

1. 結合当事企業の名称及びその事業の内容、企業結合日、企業結合の法的形式、分割する事業の経営成績並びに取引の目的を含む取引の概要

(1) 結合当事企業の名称及びその事業の内容

結合企業(分離先企業)

結合企業の名称 (株)リクルート

事業の内容 メディア&ソリューション事業

被結合企業(分離元企業)

被結合企業の名称 (株)リクルートホールディングス

事業の内容 グループの経営方針策定・経営管理

(2) 企業結合日

2018年4月1日

(3) 企業結合の法的形式

当社を吸収分割会社、(株)リクルートを吸収分割承継会社とする吸収分割

(4) 分割する事業の経営成績

売上高 573,843百万円(2018年3月期)

(5) 取引の目的を含む取引の概要

当社グループは、「私たちは、新しい価値の創造を通じ、社会からの期待に応え、一人ひとりが輝く豊かな世界の実現を目指す。」という基本理念の実現を目指し、グローバル規模で進化を続けるためには、世界のIT事業環境の変化を先取りし、継続的かつスピーディに事業ポートフォリオの拡充、撤退及び再編を検討・判断・実行することを通じて、企業価値及び株主価値の持続的向上を実現する必要があると認識しています。

このような背景を基に、2016年4月より「グローバルオンラインHR(現HRテクノロジー)事業」「メディア&ソリューション事業」「グローバル派遣(現人材派遣)事業」の3つのSBU単位にて事業価値の拡大に取り組んできました。また、前事業年度より報告セグメントをSBUに合わせた区分に変更しています。

当社が持株会社機能への集中と強化を図り、適切なグループガバナンス体制、モニタリング体制及び財務データの集積管理環境を整備し、各SBUが各々の統括機能の強化を通じて事業戦略に沿った事業拡充を推進することが、事業価値拡大はもとより次世代の経営人材育成の観点からも急務と考え、当社の会社分割を含む当社グループの組織再編を実施しました。

2. 実施した会計処理の概要

「企業結合に関する会計基準」(企業会計基準第21号 2013年9月13日)及び「企業結合会計基準及び事業分離等会計基準に関する適用指針」(企業会計基準適用指針第10号 2013年9月13日)に基づき、共通支配下の取引として処理しています。これにより、当社は承継対象資産、債務、契約その他の権利義務に代えて、(株)リクルートの株式を追加取得していますが、その取得原価は移転事業に係る株主資本相当額に基づいて算定し、移転損益は生じていません。

(重要な後発事象)

(資本準備金及びその他資本剰余金の額の減少並びに資本金の額の増加)

連結財務諸表注記「33. 後発事象」に記載しているため記載を省略しています。

【附属明細表】

【有形固定資産等明細表】

(単位：百万円)

区分	資産の種類	当期首残高	当期増加額	当期減少額	当期償却額	当期末残高	減価償却 累計額
有形固定資産	建物	5,353	19	5,336	2	33	46
	構築物	7	-	7	-	-	-
	機械及び装置	3	-	0	0	1	0
	車両運搬具	0	0	0	0	0	6
	工具、器具及び備品	10,737	20	10,656	23	77	621
	土地	7,650	-	7,650	-	-	-
	計	23,752	40	23,652	26	113	674
無形固定資産	のれん	479	-	479	-	-	-
	ソフトウェア	77,710	124	77,577	57	200	-
	その他	482	83	485	8	71	-
	計	78,672	207	78,543	65	271	-

(注1) 「ソフトウェア」の当期増加額のうち主なものは、管理システムの設計・リニューアルに伴う資産の受け入れによるものです。

(注2) 当期減少額には、2018年4月1日の会社分割に伴う(株)リクルートへの承継額が含まれており、その内訳は、建物：5,030百万円、工具、器具及び備品：10,516百万円、土地：7,650百万円、のれん：479百万円、ソフトウェア：77,567百万円、その他：482百万円などです。

【引当金明細表】

(単位：百万円)

科目	当期首残高	当期増加額	当期減少額	当期末残高
貸倒引当金	1,245	1	1,100	146

(注1) 当期減少額には、2018年4月1日の会社分割に伴う(株)リクルートへの承継額1,054百万円が含まれていません。

(2) 【主な資産及び負債の内容】

連結財務諸表を作成しているため、記載を省略しています。

(3) 【その他】

該当事項はありません。

第6 【提出会社の株式事務の概要】

事業年度	毎年4月1日から翌年3月31日まで
定時株主総会	毎年6月
基準日	毎年3月31日
剰余金の配当の基準日	毎年9月30日 毎年3月31日
1単元の株式数	100株
単元未満株式の買取り	
取扱場所	(特別口座) 東京都千代田区丸の内一丁目4番5号 三菱UFJ信託銀行(株) 証券代行部
株主名簿管理人	(特別口座) 東京都千代田区丸の内一丁目4番5号 三菱UFJ信託銀行(株)
取次所	
買取手数料	株式の売買の委託に係る手数料相当額として別途定める金額
公告掲載方法	当社の公告方法は、電子公告としています。 但し事故その他やむを得ない事由によって電子公告による公告をすることができない場合は、日本経済新聞に掲載して行います。 当社の公告掲載URLは次のとおりです。 https://recruit-holdings.co.jp/ir/library/fr_public/
株主に対する特典	なし

(注) 当社の株主は、その有する単元未満株式について、次に掲げる権利以外の権利を行使することができません。

- (1) 会社法第189条第2項各号に掲げる権利
- (2) 会社法第166条第1項の規定による請求をする権利
- (3) 株主の有する株式数に応じて、募集株式の割当て及び募集新株予約権の割当てを受ける権利

第7 【提出会社の参考情報】

1 【提出会社の親会社等の情報】

当社には、金融商品取引法第24条の7第1項に規定する親会社等はありません。

2 【その他の参考情報】

当事業年度の開始日から有価証券報告書提出日までの間に、次の書類を提出しています。

(1) 有価証券報告書及びその添付書類並びに確認書

事業年度 第58期（自 2017年4月1日 至 2018年3月31日）2018年6月20日関東財務局長に提出。

(2) 内部統制報告書及びその添付書類

2018年6月20日関東財務局長に提出。

(3) 四半期報告書、四半期報告書の確認書

第59期第1四半期（自 2018年4月1日 至 2018年6月30日）2018年8月10日関東財務局長に提出。

第59期第2四半期（自 2018年7月1日 至 2018年9月30日）2018年11月13日関東財務局長に提出。

第59期第3四半期（自 2018年10月1日 至 2018年12月31日）2019年2月13日関東財務局長に提出。

(4) 四半期報告書の訂正報告書及び確認書

第59期第1四半期（自 2018年4月1日 至 2018年6月30日）2018年11月13日関東財務局長に提出。

第59期第3四半期（自 2018年10月1日 至 2018年12月31日）2019年5月14日関東財務局長に提出。

(5) 臨時報告書

企業内容等の開示に関する内閣府令第19条第2項第9号の2（株主総会における議決権行使の結果）の規定に基づく臨時報告書

2018年6月20日関東財務局長に提出。

企業内容等の開示に関する内閣府令第19条第2項第3号（特定子会社の異動）の規定に基づく臨時報告書

2018年10月30日関東財務局長に提出。

企業内容等の開示に関する内閣府令第19条第2項第3号（特定子会社の異動）の規定に基づく臨時報告書

2019年2月13日関東財務局長に提出。

(6) 発行登録書（普通社債）及びその添付書類

2019年1月31日関東財務局長に提出。

(7) 訂正発行登録書（普通社債）

2019年2月13日、2019年5月14日関東財務局長に提出。

第二部 【提出会社の保証会社等の情報】

該当事項はありません。

独立監査人の監査報告書及び内部統制監査報告書

2019年6月19日

株式会社リクルートホールディングス

取締役会 御中

EY新日本有限責任監査法人

指定有限責任社員 業務執行社員	公認会計士	室 橋 陽 二
--------------------	-------	---------

指定有限責任社員 業務執行社員	公認会計士	三 ッ 木 最 文
--------------------	-------	-----------

指定有限責任社員 業務執行社員	公認会計士	三 木 拓 人
--------------------	-------	---------

< 財務諸表監査 >

当監査法人は、金融商品取引法第193条の2第1項の規定に基づく監査証明を行うため、「経理の状況」に掲げられている株式会社リクルートホールディングスの2018年4月1日から2019年3月31日までの連結会計年度の連結財務諸表、すなわち、連結財政状態計算書、連結損益計算書、連結包括利益計算書、連結持分変動計算書、連結キャッシュ・フロー計算書及び連結財務諸表注記について監査を行った。

連結財務諸表に対する経営者の責任

経営者の責任は、「連結財務諸表の用語、様式及び作成方法に関する規則」第93条の規定により国際会計基準に準拠して連結財務諸表を作成し適正に表示することにある。これには、不正又は誤謬による重要な虚偽表示のない連結財務諸表を作成し適正に表示するために経営者が必要と判断した内部統制を整備及び運用することが含まれる。

監査人の責任

当監査法人の責任は、当監査法人が実施した監査に基づいて、独立の立場から連結財務諸表に対する意見を表明することにある。当監査法人は、我が国において一般に公正妥当と認められる監査の基準に準拠して監査を行った。監査の基準は、当監査法人に連結財務諸表に重要な虚偽表示がないかどうかについて合理的な保証を得るために、監査計画を策定し、これに基づき監査を実施することを求めている。

監査においては、連結財務諸表の金額及び開示について監査証拠を入手するための手続が実施される。監査手続は、当監査法人の判断により、不正又は誤謬による連結財務諸表の重要な虚偽表示のリスクの評価に基づいて選択及び適用される。財務諸表監査の目的は、内部統制の有効性について意見表明するためのものではないが、当監査法人は、リスク評価の実施に際して、状況に応じた適切な監査手続を立案するために、連結財務諸表の作成と適正な表示に関連する内部統制を検討する。また、監査には、経営者が採用した会計方針及びその適用方法並びに経営者によって行われた見積りの評価も含め全体としての連結財務諸表の表示を検討することが含まれる。

当監査法人は、意見表明の基礎となる十分かつ適切な監査証拠を入手したと判断している。

監査意見

当監査法人は、上記の連結財務諸表が、国際会計基準に準拠して、株式会社リクルートホールディングス及び連結子会社の2019年3月31日現在の財政状態並びに同日をもって終了する連結会計年度の経営成績及びキャッシュ・フローの状況をすべての重要な点において適正に表示しているものと認める。

< 内部統制監査 >

当監査法人は、金融商品取引法第193条の2第2項の規定に基づく監査証明を行うため、株式会社リクルートホールディングスの2019年3月31日現在の内部統制報告書について監査を行った。

内部統制報告書に対する経営者の責任

経営者の責任は、財務報告に係る内部統制を整備及び運用し、我が国において一般に公正妥当と認められる財務報告に係る内部統制の評価の基準に準拠して内部統制報告書を作成し適正に表示することにある。

なお、財務報告に係る内部統制により財務報告の虚偽の記載を完全には防止又は発見することができない可能性がある。

監査人の責任

当監査法人の責任は、当監査法人が実施した内部統制監査に基づいて、独立の立場から内部統制報告書に対する意見を表明することにある。当監査法人は、我が国において一般に公正妥当と認められる財務報告に係る内部統制の監査の基準に準拠して内部統制監査を行った。財務報告に係る内部統制の監査の基準は、当監査法人に内部統制報告書に重要な虚偽表示がないかどうかについて合理的な保証を得るために、監査計画を策定し、これに基づき内部統制監査を実施することを求めている。

内部統制監査においては、内部統制報告書における財務報告に係る内部統制の評価結果について監査証拠を入手するための手続が実施される。内部統制監査の監査手続は、当監査法人の判断により、財務報告の信頼性に及ぼす影響の重要性に基づいて選択及び適用される。また、内部統制監査には、財務報告に係る内部統制の評価範囲、評価手続及び評価結果について経営者が行った記載を含め、全体としての内部統制報告書の表示を検討することが含まれる。

当監査法人は、意見表明の基礎となる十分かつ適切な監査証拠を入手したと判断している。

監査意見

当監査法人は、株式会社リクルートホールディングスが2019年3月31日現在の財務報告に係る内部統制は有効であると表示した上記の内部統制報告書が、我が国において一般に公正妥当と認められる財務報告に係る内部統制の評価の基準に準拠して、財務報告に係る内部統制の評価結果について、すべての重要な点において適正に表示しているものと認める。

利害関係

会社と当監査法人又は業務執行社員との間には、公認会計士法の規定により記載すべき利害関係はない。

以 上

(注) 1. 上記は監査報告書の原本に記載された事項を電子化したものであり、その原本は当社(有価証券報告書提出会社)が別途保管しています。

2. XBRLデータは監査の対象には含まれていません。

独立監査人の監査報告書

2019年6月19日

株式会社リクルートホールディングス
取締役会 御中

EY新日本有限責任監査法人

指定有限責任社員 業務執行社員	公認会計士	室 橋 陽 二
指定有限責任社員 業務執行社員	公認会計士	三 ッ 木 最 文
指定有限責任社員 業務執行社員	公認会計士	三 木 拓 人

当監査法人は、金融商品取引法第193条の2第1項の規定に基づく監査証明を行うため、「経理の状況」に掲げられている株式会社リクルートホールディングスの2018年4月1日から2019年3月31日までの第59期事業年度の財務諸表、すなわち、貸借対照表、損益計算書、株主資本等変動計算書、重要な会計方針、その他の注記及び附属明細表について監査を行った。

財務諸表に対する経営者の責任

経営者の責任は、我が国において一般に公正妥当と認められる企業会計の基準に準拠して財務諸表を作成し適正に表示することにある。これには、不正又は誤謬による重要な虚偽表示のない財務諸表を作成し適正に表示するために経営者が必要と判断した内部統制を整備及び運用することが含まれる。

監査人の責任

当監査法人の責任は、当監査法人が実施した監査に基づいて、独立の立場から財務諸表に対する意見を表明することにある。当監査法人は、我が国において一般に公正妥当と認められる監査の基準に準拠して監査を行った。監査の基準は、当監査法人に財務諸表に重要な虚偽表示がないかどうかについて合理的な保証を得るために、監査計画を策定し、これに基づき監査を実施することを求めている。

監査においては、財務諸表の金額及び開示について監査証拠を入手するための手続が実施される。監査手続は、当監査法人の判断により、不正又は誤謬による財務諸表の重要な虚偽表示のリスクの評価に基づいて選択及び適用される。財務諸表監査の目的は、内部統制の有効性について意見表明するためのものではないが、当監査法人は、リスク評価の実施に際して、状況に応じた適切な監査手続を立案するために、財務諸表の作成と適正な表示に関連する内部統制を検討する。また、監査には、経営者が採用した会計方針及びその適用方法並びに経営者によって行われた見積りの評価も含め全体としての財務諸表の表示を検討することが含まれる。

当監査法人は、意見表明の基礎となる十分かつ適切な監査証拠を入手したと判断している。

監査意見

当監査法人は、上記の財務諸表が、我が国において一般に公正妥当と認められる企業会計の基準に準拠して、株式会社リクルートホールディングスの2019年3月31日現在の財政状態及び同日をもって終了する事業年度の経営成績をすべての重要な点において適正に表示しているものと認める。

利害関係

会社と当監査法人又は業務執行社員との間には、公認会計士法の規定により記載すべき利害関係はない。

以 上

- (注) 1. 上記は監査報告書の原本に記載された事項を電子化したものであり、その原本は当社(有価証券報告書提出会社)が別途保管しています。
2. XBRLデータは監査の対象には含まれていません。