

【表紙】

【提出書類】 有価証券報告書

【根拠条文】 金融商品取引法第24条第1項

【提出先】 関東財務局長

【提出日】 2022年3月30日

【事業年度】 第122期(自 2021年1月1日 至 2021年12月31日)

【会社名】 新日本電工株式会社

【英訳名】 Nippon Denko Co., Ltd.

【代表者の役職氏名】 代表取締役社長 青木 泰

【本店の所在の場所】 東京都中央区八重洲一丁目4番16号

【電話番号】 (03)6860-6800

【事務連絡者氏名】 執行役員総務部長 田中 徹

【最寄りの連絡場所】 東京都中央区八重洲一丁目4番16号

【電話番号】 (03)6860-6800

【事務連絡者氏名】 執行役員総務部長 田中 徹

【縦覧に供する場所】 株式会社東京証券取引所
(東京都中央区日本橋兜町2番1号)

第一部【企業情報】

第1【企業の概況】

1【主要な経営指標等の推移】

(1)連結経営指標等

回次	第118期	第119期	第120期	第121期	第122期
決算年月	2017年12月	2018年12月	2019年12月	2020年12月	2021年12月
売上高 (百万円)	71,346	73,944	70,477	54,004	65,978
経常利益又は経常損失 () (百万円)	9,239	1,947	6,426	3,063	6,870
親会社株主に帰属する当期純利益又は親会社株主に帰属する当期純損失 () (百万円)	7,988	2,352	14,240	2,615	7,768
包括利益 (百万円)	10,921	90	14,537	2,132	9,188
純資産額 (百万円)	70,802	69,068	54,268	56,430	64,325
総資産額 (百万円)	98,447	99,786	85,224	86,171	95,888
1株当たり純資産額 (円)	482.83	471.28	369.84	384.04	437.58
1株当たり当期純利益又は1株当たり当期純損失 () (円)	54.55	16.06	97.20	17.83	52.91
潜在株式調整後1株当たり当期純利益 (円)	-	-	-	-	-
自己資本比率 (%)	71.8	69.2	63.6	65.4	67.0
自己資本利益率 (%)	12.1	3.4	23.1	4.7	12.9
株価収益率 (倍)	8.6	13.6	1.8	16.8	5.5
営業活動によるキャッシュ・フロー (百万円)	1,510	1,138	2,890	10,351	5,246
投資活動によるキャッシュ・フロー (百万円)	5,923	5,430	6,754	8,994	2,211
財務活動によるキャッシュ・フロー (百万円)	4,227	4,025	3,300	701	2,920
現金及び現金同等物の期末残高 (百万円)	8,640	8,252	7,583	9,587	9,763
従業員数 (名)	957	994	977	976	943

(注) 1 売上高には消費税等は含まれておりません。

2 潜在株式調整後1株当たり当期純利益については、潜在株式が存在しないため記載しておりません。

3 「『税効果会計に係る会計基準』の一部改正」(企業会計基準第28号 平成30年2月16日)等を第120期の期首から適用しており、第119期に係る主要な経営指標等については、当該会計基準等を遡って適用した後の指標等となっております。

4 従来、「特別損失」に表示していた固定資産除却損について、当連結会計年度より「営業外費用」に表示する方法に変更を行っており、第121期の経常利益については、当該表示方法の変更を反映した組替後の数値を記載しております。

5 第120期の親会社株主に帰属する当期純利益の大幅な減少は、多額の棚卸資産評価損の計上及び固定資産に係る多額の減損損失の計上等によるものであります。

(2)提出会社の経営指標等

回次	第118期	第119期	第120期	第121期	第122期
決算年月	2017年12月	2018年12月	2019年12月	2020年12月	2021年12月
売上高 (百万円)	46,630	62,665	60,492	43,954	55,078
経常利益又は経常損失 (百万円)	6,108	1,197	5,330	4,138	6,212
当期純利益又は当期純損失 (百万円)	5,466	12,876	13,620	1,899	7,149
資本金 (百万円)	11,026	11,026	11,042	11,057	11,072
発行済株式総数 (千株)	146,741	146,741	146,568	146,775	146,853
純資産額 (百万円)	58,677	68,429	54,283	56,532	62,664
総資産額 (百万円)	81,220	95,479	82,644	82,732	90,668
1株当たり純資産額 (円)	400.71	467.31	370.37	385.16	426.74
1株当たり配当額 (円)	13.00	5.00	-	5.00	16.00
(内1株当たり中間配当額) (円)	(5.00)	(3.00)	(-)	(-)	(4.00)
1株当たり当期純利益又は1株当たり当期純損失 (円)	37.33	87.93	92.97	12.95	48.70
潜在株式調整後1株当たり当期純利益 (円)	-	-	-	-	-
自己資本比率 (%)	72.2	71.7	65.7	68.3	69.1
自己資本利益率 (%)	9.7	20.3	22.2	3.4	12.0
株価収益率 (倍)	12.6	2.5	1.9	23.1	6.0
配当性向 (%)	34.8	5.7	-	38.6	32.9
従業員数 (名)	480	722	783	767	740
株主総利回り (%)	201.7	98.3	80.0	134.2	137.9
(比較指標: 配当込み TOPIX) (%)	(122.2)	(102.7)	(121.3)	(130.3)	(146.9)
最高株価 (円)	545	528	249	320	410
最低株価 (円)	242	193	148	108	263

- (注) 1 売上高には消費税等は含まれておりません。
- 2 潜在株式調整後1株当たり当期純利益については、潜在株式が存在しないため記載しておりません。
- 3 最高株価及び最低株価は東京証券取引所(市場第一部)におけるものであります。
- 4 「『税効果会計に係る会計基準』の一部改正」(企業会計基準第28号 平成30年2月16日)等を第120期の期首から適用しており、第119期に係る主要な経営指標等については、当該会計基準等を遡って適用した後の指標等となっております。
- 5 従来、「特別損失」に表示していた固定資産除却損について、当連結会計年度より、「営業外費用」に表示する方法に変更を行っており、第121期の経常利益については、当該表示方法の変更を反映した組替後の数値を記載しております。
- 6 第120期の当期純損益の大幅な減少は、多額の棚卸資産評価損の計上及び固定資産に係る多額の減損損失の計上等によるものであります。

2【沿革】

- 1934年12月 大垣電気冶金工業所(1925年創設、北陸工場でフェロアロイを製造)を株式会社に改組し、株式会社電気冶金工業所として発足(設立)。
- 1936年11月 社名を日本電気冶金株式会社に改称。
- 1949年5月 証券取引所に上場。
- 1963年12月 東邦電化株式会社(1934年設立、日高工場でフェロアロイ・郡山工場で金属けい素を製造)と合併し、社名を日本電工株式会社に改称。
- 1969年3月 共栄産業株式会社の株式の過半数を取得(現、連結子会社)。
- 1969年5月 徳島工場設置、工業薬品工場完成(クロム塩類を製造)。
- 1970年1月 徳島工場に港湾設備を備えた合金鉄工場完成(フェロアロイを製造)。
- 1970年2月 電工興産株式会社を設立(現、連結子会社)。
- 1971年6月 極東工業株式会社(1947年設立、宮古工場でフェロアロイを製造)を吸収合併。
- 1973年4月 郡山工場にクロム酸回収装置再生工場完成。
- 1975年10月 栗山興産株式会社を設立(現、連結子会社)。
- 1975年11月 日電産業株式会社を設立(2019年2月、同社は清算終了し、関係会社に該当しなくなりました)。
- 1978年10月 極東物産株式会社(日電カーボン株式会社に社名改称)を買収(2017年3月、同社の保有株式を売却したため、関係会社に該当しなくなりました)。
- 1979年10月 日電徳島株式会社を設立(現、連結子会社)。
- 1987年11月 日高エレクトロン株式会社を設立(2013年9月、同社は清算終了し、関係会社に該当しなくなりました)。
- 1989年7月 徳島合金鉄工場と徳島工業薬品工場を統合し、徳島工場に改称。
- 1993年4月 リケン工業株式会社(現、連結子会社)及び理研産業株式会社を買収。
- 1993年10月 南ア、サマンコール社と合併でNSTフェロクロム社を設立(2012年12月、同社の保有株式を売却したため、関係会社に該当しなくなりました)。
- 1997年4月 宮古工場のフェロマンガ製造事業を徳島工場に集約。
- 2002年3月 南ア、ハイベルト社と合併でSAJバナジウム社を設立(2017年2月、同社の保有株式を売却したため、関係会社に該当しなくなりました)。
- 2002年12月 NDリサイクル社を設立(2017年6月、同社は清算終了し、関係会社に該当しなくなりました)。
- 2004年8月 中国、錦州鉄合金股份社と合併で錦州日電鉄合金有限公司を設立(2009年6月、同社の所有権益を譲渡したため、関係会社に該当しなくなりました)。
- 2012年3月 中国(香港)にNDC H.K. Company Limitedを設立(2017年7月、同社は清算終了し、関係会社に該当しなくなりました)。
- 2012年9月 マレーシア、Pertama Ferroalloys SDN.BHD.へ資本出資(現、持分法適用関連会社)。
- 2012年12月 クロム塩事業を日本化学工業株式会社へ譲渡。
- 2013年7月 中国(香港)、Kudumane Investment Holding Limitedへ資本出資(現、持分法適用関連会社)。
- 2014年7月 中央電気工業株式会社(現、連結子会社。1934年設立、鹿島工場でフェロアロイを、妙高工場で水素吸蔵合金を製造)と経営統合し、社名を新日本電工株式会社と改称。
- 2014年11月 日高エナジー株式会社を設立(2019年6月、同社は清算終了し、関係会社に該当しなくなりました)。
- 2018年1月 中央電気工業株式会社と完全統合(中央電気工業株式会社が営む合金鉄事業及び機能材料事業を会社分割により当社が承継)。

3【事業の内容】

当企業集団は、合金鉄、機能材料、環境、電力の各事業を中心に展開している当社、子会社7社及び関連会社2社（以下「当社グループ」という。）と、鉄鋼製品等の製造、販売を行っているその他の関係会社である日本製鉄㈱で構成されております。

当社グループが営んでいる主な事業内容と各関係会社の当該事業に係る位置付けは次のとおりであり、セグメントと同一の区分であります。

(1) 合金鉄事業

主な事業内容	主要な会社名	会社数
フェロマンガ、シリコマンガ、フェロシリコンの製造・販売並びにフェロクロム、フェロバナジウム、その他の特殊金属製品及び珪カル肥料の販売 倉庫業 港湾荷役・構内作業の請負 マンガ鉱山の権益保有 等	当社、電工興産㈱、日電徳島㈱、 Pertama Ferroalloys SDN.BHD. Kudumane Investment Holding Limited	5社

(2) 機能材料事業

主な事業内容	主要な会社名	会社数
フェロボロン、水素吸蔵合金、リチウムイオン電池正極材料、酸化ジルコニウム、マンガ系無機化学品、酸化ほう素、ほう酸等の製造・販売 等	当社	1社

(3) 環境事業

主な事業内容	主要な会社名	会社数
排水処理用イオン交換塔(ほう素回収、ニッケル等重金属回収)、純水製造用イオン交換塔及び装置の製造・販売 電気炉による焼却灰溶融固化処理 等	当社、共栄産業㈱、中央電気工業㈱、 中電興産㈱	4社

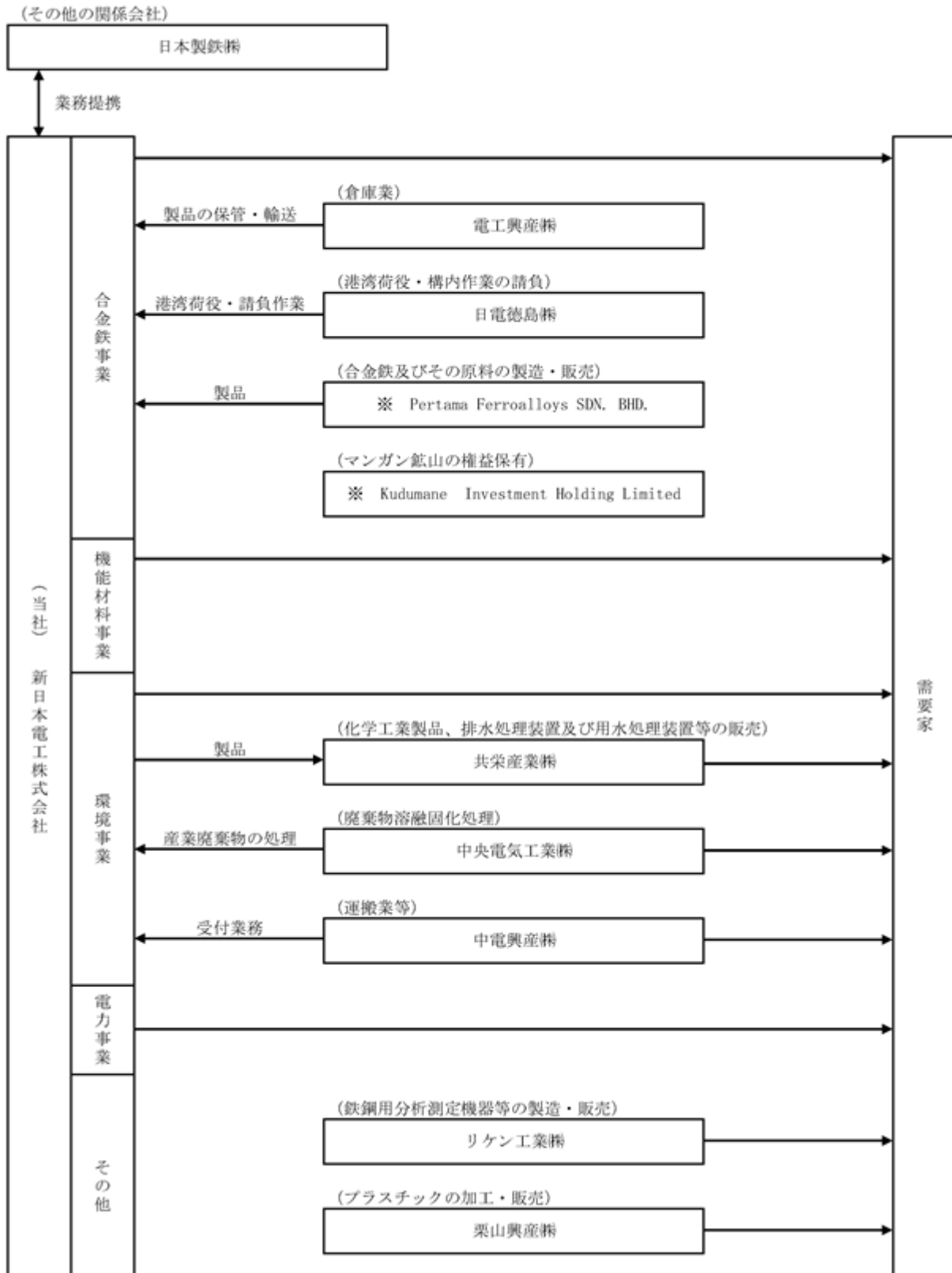
(4) 電力事業

主な事業内容	主要な会社名	会社数
電力の供給	当社	1社

(5) その他

主な事業内容	主要な会社名	会社数
工業薬品、金属製品、貴金属化合物等の販売 サンプラー等鉄鋼用分析測定機器の製造・販売 プラスチックの加工・販売 等	共栄産業㈱、リケン工業㈱、栗山興産㈱	3社

以上に述べた事項の概要図は次のとおりであります。



(注) 無印 連結子会社
 印 持分法適用関連会社

4【関係会社の状況】

名称	住所	資本金	主要な事業の内容	議決権の所有割合〔被所有割合〕	関係内容					
					役員兼任等		資金援助	営業上の取引	設備の賃貸借等	摘要
					兼任	転籍出向				
(連結子会社)		百万円		%	人	人				
中央電気工業(株)	茨城県鹿嶋市	480	廃棄物溶融固化処理	100.0	0	0	あり	当社より産業廃棄物の処理を委託	あり	
共栄産業(株)	東京都中央区	99	化学工業製品等の販売	93.2	2	1	なし	当社より製品を販売、当社へ原材料を供給	なし	
リケン工業(株)	東京都千代田区	10	鉄鋼用分析測定機器等の製造・販売	100.0	2	1	なし	なし	なし	
栗山興産(株)	北海道栗山町	18	プラスチックの加工・販売	100.0	2	1	なし	当社へ資材を供給	あり	
電工興産(株)	東京都中央区	100	倉庫業	100.0	3	0	なし	当社製品の保管・輸送等	あり	
日電徳島(株)	徳島県阿南市	15	港湾荷役・構内作業の請負	100.0	3	1	なし	当社製品・原材料の荷役等	あり	
中電興産(株)	茨城県鹿嶋市	10	運送業等	100.0 (100.0)	4	0	なし	当社より受付業務を委託	あり	(注)2
(持分法適用関連会社)		米ドル								
Kudumane Investment Holding Limited	中国・香港	129	マンガン鉱山の権益保有	25.0	1	0	なし	なし	なし	
Pertama Ferroalloys SDN. BHD.	マレーシア・サラワク州	百万米ドル 294	合金鉄の製造及び販売	25.0	2	0	あり	当社へ製品を供給	なし	
(その他の関係会社)		百万円								
日本製鉄(株)	東京都千代田区	419,524	鉄鋼製品等の製造、販売及びエンジニアリング	[20.7] (0.1)	0	0	なし	当社より製品を販売	なし	(注) 1,2,3

- (注) 1 日本製鉄(株)は有価証券報告書の提出会社であります。
 2 議決権の所有割合〔被所有割合〕欄の()数字は間接所有割合(内数)であります。
 3 業務提携関係にあり、具体策を検討し、実行しております。

5【従業員の状況】

(1) 連結会社の状況

2021年12月31日現在

セグメントの名称	従業員数(名)
合金鉄事業	356
機能材料事業	214
環境事業	176
電力事業	16
その他	93
全社(共通)	88
合計	943

(注) 従業員数は就業人員であります。

(2) 提出会社の状況

2021年12月31日現在

従業員数(名)	平均年齢(歳)	平均勤続年数(年)	平均年間給与(円)
740	40.2	15.1	6,845,508

(注) 1 従業員数は就業人員であります。

2 平均年間給与は、賞与及び基準外賃金を含んでおります。

セグメントの名称	従業員数(名)
合金鉄事業	268
機能材料事業	214
環境事業	156
電力事業	16
全社(共通)	86
合計	740

(注) 従業員数は就業人員であります。

(3) 労働組合の状況

当社は、新日本電工労働組合を結成し、日本基幹産業労働組合連合会に加盟しております。また、労使関係は安定しており、特記すべき事項はありません。

なお、その他の国内連結子会社においては労働組合の結成はありません。

第2【事業の状況】

1【経営方針、経営環境及び対処すべき課題等】

文中の将来に関する事項は、当連結会計年度末現在において当社グループが判断したものであります。

(1)経営方針及び経営上の目標の達成状況を判断するための客観的な指標等

当社グループは、今日まで蓄積を重ねてまいりました製品・技術・サービスをもって合金鉄事業・機能材料事業・環境事業・電力事業における各種製品を改良・開発し、鉄鋼・電池材料・電子部品材料などの業界を始め、各方面の需要家の皆様の要請にお応えしてまいりました。

第8次中期経営計画では、10年後へつながる成長基盤の確立に向け、「既存ビジネスの強化」「新規ビジネスへの挑戦」「事業環境変化に適応する強い企業体質の構築」に取り組み、これらの企業活動を通じ、株主・取引先・地域社会などの皆様に信頼され、脱炭素化や循環型社会へ貢献できる企業集団を目指してまいります。

目標とする経営指標といたしましては、第8次中期経営計画の最終年度（2023年）の業績目標を連結売上高600億円、連結経常利益60億円、ROE8%とし、株主価値の最大化を図ってまいります。

(2)経営戦略等

現下の新型コロナウイルスの影響による環境変化を受け、予断を許さない経営環境下にあります。当社グループは2021年～2023年を実行期間とする「第8次中期経営計画」を策定いたしました。

第8次中期経営計画では、10年後へつながる成長基盤の確立として、「既存ビジネスの強化」「新規ビジネスへの挑戦」「事業環境変化に適応する強い企業体質の構築」に取り組んでまいります。

「既存ビジネスの強化」では、合金鉄の抜本的な生産構造改革による集積の安定化を行いました。電池材料では自動車の電動化や自動運転化、電子部品材料では5G需要の本格化による需要増に応じた供給力の増強に取り組んでおります。

環境事業ではパーフェクトリサイクルによる循環型社会へ貢献、電力ではクリーンな再生エネルギーを更なる創出・利用促進に取り組み、各事業の競争力向上と収益力最大化を追求してまいります。

「新規ビジネスへの挑戦」では、脱炭素化、環境負荷低減の領域を中心とした新市場開拓、新事業展開に挑戦し、素材開発や環境・リサイクル等の技術を生かした研究開発の推進、他社との協業、海外展開など幅広く事業拡張の検討を進めてまいります。

「事業環境変化に適応する強い企業体質の構築」では、持続的な成長に向け、機能材料や環境などの成長分野への積極的な投資を進めつつ、脱炭素化への取り組みや、DXの推進を図ってまいります。

(3)優先的に対処すべき事業上及び財務上の課題

当社グループは「特徴ある製品・技術・サービスを開発・提供し、持続的な成長を通じて、豊かな未来の創造に貢献する」という経営理念を掲げております。

この理念の下、当社グループはサステナビリティを重要な経営戦略と位置づけ、「事業活動を通じた社会課題の解決への貢献」と「持続的な成長を通じた企業価値向上」の両立を目指します。

特に、以下を重要課題と捉え、2022年1月よりサステナビリティ委員会を設置し取り組んでまいります。

- ・2050年カーボンニュートラルへの挑戦
- ・持続可能な社会の実現に貢献する新たな事業機会の創出
- ・人的資本を重視した経営
- ・サステナブル調達
- ・ステークホルダーとのコミュニケーションを通じた中長期的な企業価値向上

重要課題における、カーボンニュートラルへの対応につきましては、2022年3月に「2050年カーボンニュートラル実現に向けた方針について」を発表し、以下の方針を策定しました。

2030年ターゲット：CO₂ 排出量45%以上削減(2013年度比)

2050年ターゲット：カーボンニュートラル達成

また、経済産業省が公表した「GX(グリーントランスフォーメーション)リーグ基本構想」につきまして、2050年のカーボンニュートラルの実現にいち早く移行するための挑戦を行い、自社以外のステークホルダーも含めた経済社会システム全体の变革を牽引していくというGXリーグの趣旨が当社の取り組み姿勢と合致すると考え、2022年3月に賛同しました。

2【事業等のリスク】

当社グループの経営成績及び財政状態に関する事項のうち、投資家の判断に重要な影響を及ぼす可能性のある事項は、次のとおりであります。

文中における将来に関する事項は、当連結会計年度末現在において当社グループが判断したものであります。

(1)国内外の主要市場の経済状況及び需要の変動等

合金鉄の販売価格は国際市況を基準としていることから、国際的な製品需給により市況が変動した場合には、業績に影響を与える可能性があります。当社グループの売上高はほとんどが国内向けとなっており、業績はわが国の経済情勢、とりわけ粗鋼生産量の変動により多大な影響を受けます。また、中国を始めとするアジア諸国等における経済情勢は自動車をはじめとする我が国の輸出動向を経て粗鋼生産・合金鉄需要に影響を与え、当社の業績が変動する可能性があります。加えて、新型コロナウイルス感染症が拡大することで、経済活動が停滞し当社製品の需要が落ち込むことにより、業績に影響を受ける可能性があります。当社は、国際市況、経済動向を十分に見据えながら適切に対応すべく、機動的な生産計画の見直しに加え生産体制の見直し等当該リスクの低減に努めてまいります。

(2)国内外の競合各社との競争状況及び主要需要家の購買方針の変更等

当社グループは、各事業において、国内外の競合各社と厳しい競争状態にあることから、当社グループの事業競争力が相対的に減退した場合には、業績が悪化する可能性があります。また、各事業分野における主要な需要家の購買方針に変更等が生じた場合には、業績が変動する可能性があります。当社は、需要家との密接な関係強化の継続に努めているとともに、安価原料の使用や原料ソース分散などによる製造コスト低減や一般管理費の削減などにより原価低減を推し進め、競争力の維持・向上に努めております。

(3)原燃料調達における価格・数量等の変動

マンガン鉱石、コークス、レアアース、原油等の原燃料価格は国際市況に連動しており、国際的な資源需給の変動、資源輸出国における経済・社会情勢等の変化、巨大化した資源資本の行動様式の変化、天災地変等に起因する市況変動等が業績に影響を与える可能性があります。合金鉄の製造原価には電力が相応の割合を占めている為、原燃料の価格変動に起因する電力価格の変動が、業績に影響を与える可能性があります。また、自然災害等による仕入先の操業停止、出荷停止、物流寸断等により、原燃料等の調達に支障が生じた場合、生産活動の制約を受け、業績に影響を与える可能性があります。当社は、継続的な原料サプライヤーとの関係性により柔軟な契約形態を採用するとともに、安価原料使用や原料ソース分散などによる製造コスト低減や一般管理費の削減などにより収益への影響を最小限にとどめるよう努めてまいります。また、一定数量以上の原料在庫の確保や原料ソース分散により、自然災害等による生産活動の制約のリスクの低減に努めております。

(4)海外での事業活動

当社グループは、海外諸国において事業投資活動を行っております。これらの国の法令、税制、社会的インフラの変動、及びテロ等の情勢不安等に加え、現地特有のマネジメント上のリスクもあり、投資先事業における経営環境の変化、業況、及び操業不調等が、業績、及び投資の回収等に影響を与える可能性があります。また、国際的な製品需給により市況が変動した場合には、業績、及び投資の回収等に影響を与える可能性があります。当社は、他の出資会社と共に、現地の事業環境の情報収集に努め、投資先事業への指導を徹底し、また、適切な支援に取り組むことで、当該リスクの低減に努めております。

(5)財務リスク

為替レートの変動

合金鉄事業を始めとして、当社グループは主として、外貨建の国際市況を基準として取引していることから、為替動向が売上高及び業績に影響を与える可能性があります。また、為替動向は外貨建で取引されている原料の購入価格にも影響を与える可能性があります。さらに、外貨建の資産・負債を保有していることから、為替相場の変動が業績に影響を与える可能性があります。

金利変動

当社グループは、相応の有利子負債を保有しているため、金利情勢、その他金融市場の変動が業績に影響を与える可能性があります。当社グループは、長期借入金の一部について金利スワップ取引により金利を固定化し当該リスクの低減を図っております。

資金調達

当社グループは、資金調達にあたり資金繰り計画に基づき流動性リスクを管理し、更に金融機関との間にコミットメントライン契約を結び不測の事態に備えておりますが、当該契約には財務制限条項が付されているため、当社グループの業績が大きく悪化した場合は当該コミットメントラインに基づく資金調達が影響を受ける可能性があります。なお、財務制限条項の詳細は、「第5 経理の状況 1 連結財務諸表等(1) 連結財務諸表 注記事項(連結貸借対照表関係) 7 財務制限条項」に記載のとおりです。当社グループは、中期経営計画の着実な実行により安定的な収益確保に努めるとともに財務体質の改善強化に努めてまいります。

(6)固定資産減損リスク

当社グループが保有している固定資産について、時価が著しく低下した場合や事業の収益性が低下し投資の回収が見込めなくなった場合、固定資産の減損損失が発生し、業績に影響を与える場合があります。当社グループは中期経営計画の着実な実行により各事業収益の安定的確保に努めてまいります。

(7)棚卸資産の収益性低下

製品価格や製品原価の変動により棚卸資産の収益性が低下し、それにより簿価切り下げが発生した場合には、業績に影響を与える可能性があります。当社は、需要に見合った生産に努めるとともに生産に見合った原料等の最適調達に努めております。また、年度予算で適正在庫水準目標を定めて在庫管理を行い、当該リスクの低減に努めております。

(8)繰延税金資産の回収可能性

当社グループでは繰延税金資産について、将来の課税所得を合理的に見積り、回収可能性を判断して計上しております。しかしながら今後、その見積りの前提とした条件や仮定に変更が生じた場合は、繰延税金資産の取崩しが発生し、当社グループの業績に影響が生じる可能性があります。

(9)法令その他の規則及び環境規制の変更

当社グループの事業活動に適用される法令その他の規則の変更があった場合には、業績に影響を与える可能性があります。当社グループは事業活動に伴い発生する廃棄物について、内外の法規制を遵守し、的確な対応を行っておりますが、関連法規制の強化によっては業績に影響を与える可能性があります。当社グループは法規制の改正等の必要な情報を適時・適切に事前に収集するとともに、社員教育を実施し厳格に法令遵守を図っております。

(10)自然災害及び事故

大規模な台風、地震、津波等の自然災害に見舞われた場合には、当社グループ従業員及び主要設備に被害が発生するおそれがあります。これらの被害により操業、出荷に支障が生じ、業績に影響を与える可能性があります。また、重大な労働災害、設備事故等が発生した場合には事業活動の停止や事業活動への制約等により、業績に影響を与える可能性があります。更に、新型インフルエンザなどの感染症が国内または世界的に流行した場合には、当社グループの事業活動が制約を受け、業績に影響を与える可能性があります。当社は、設備の耐震補強や嵩上の実施、老朽化設備の更新等に加え、事業継続計画（BCP）を策定し、その実地訓練を実施するなど有事に備えております。また、日頃の設備メンテナンス、老朽化設備の更新、定期的な安全活動（リスクアセスメント、危険予知活動等）の計画と実施等により、リスク低減を図っております。足下で感染が拡大している新型コロナウイルス感染症につきましては、マスク、手洗い、飛沫防止対策等の予防活動の徹底、テレワークや時差通勤の奨励等の対策を実行し、感染リスクの低減に努めております。

(11)知的財産

当社グループは当社技術に関わる知的財産権の取得・活用及び他社知的財産権の侵害防止に努めておりますが、技術の進歩が高度かつ複雑になる中、知的財産に関する訴訟が生じた場合には、当社グループの経営成績に影響を受ける可能性があります。当社は、他社との特許係争が生じないよう、特許連絡会を設置し、問題特許や競合他社の特許出願の有無を常時モニターし適切な対応に努めております。

(12)人材確保及び育成

当社グループは、事業の成長に必要な人材の確保及び育成に努めており、その際には多様性の確保と一人ひとりの人格を尊重し受け入れる企業風土の醸成が不可欠です。今後、少子高齢化に伴う労働人口の減少や企業風土醸成が不十分なことによる人材定着率の低下などにより人材の確保や育成が計画どおりに進まなかった場合、当社グループの事業活動、継続的発展に影響を与える可能性があります。このような事態を回避するため、採用活動の強化、育成体系や職場環境の整備などに取り組み、魅力ある企業としての体制づくりを進めております。

(13)気候変動リスク

当社グループは、気候変動に関して生じる変化を重要なリスク要因として認識しています。移行リスクとしては、炭素税・排出権取引制度のような温室効果ガスの排出規制が導入された場合、原材料価格や電力価格が上昇する可能性があります。これにより当社グループの製造コストが増加し、収益低下をもたらす可能性があります。また、物理的リスクとしては、台風・洪水等の極端な気象現象が深刻化した場合、生産拠点における操業停止や被害コストの増加などが収益低下をもたらす可能性があります。一方で、当社グループは、気候変動への対応をリスクとしてだけでなく機会としても捉え、事業活動を通じて気候変動に関する社会課題の解決を目指してまいります。

また、2022年2月にTCFD（Task Force on Climate-related Financial Disclosures：気候関連財務情報開示タスクフォース）に賛同し、気候変動の影響評価及びその情報開示に取り組んでいます。

3【経営者による財政状態、経営成績及びキャッシュ・フローの状況の分析】

(1)経営成績等の状況の概要

当連結会計年度における当社グループ（当社、連結子会社及び持分法適用会社）の経営成績及びキャッシュ・フローの状況の概要は次のとおりであります。

経営成績の状況

当連結会計年度（2021年1月1日から2021年12月31日）の世界経済は、先進国を中心に新型コロナウイルスに対するワクチン接種が進んだことや多くの国におけるロックダウン解除による需要回復、好調な消費や投資などが奏功し、経済活動は回復へと向かいました。

日本経済においては、新型コロナウイルスの影響長期化、半導体の供給不足、自動車の減産などのマイナス要因はありましたが、ワクチン接種が進んだことによる経済活動の再開や製造業を中心に高水準の活動が見られたこともあり、総じて回復基調となりました。

このような状況の中、当連結会計年度の売上高は、主力の合金鉄事業において、製品需要が堅調であったことに加え販売価格も高いレベルで推移したことなどにより、65,978百万円（前年同期比22.2%増）となりました。利益面では、営業利益は8,436百万円（同55.2%増）、経常利益は6,870百万円（同124.3%増）となりました。また、合金鉄事業において今後の業績の安定性が見込まれることによる繰延税金資産の計上により、親会社株主に帰属する当期純利益は7,768百万円（同197.0%増）となりました。

セグメントの経営成績は、次のとおりであります。

（合金鉄事業）

当連結会計年度における世界の粗鋼生産量は、新型コロナウイルスの感染抑制状況や経済対策により国・地域毎に濃淡はあるものの、総じて回復基調となり、19億5,050万トンと前年と比べ3.7%増加しました。また、国内粗鋼生産量は、一部で需要の弱さがあるものの、9,633万トンとなり、前年と比べ15.8%増加しました。

こうした状況の中、主力製品である高炭素フェロマンガン製品市況は、世界的な需給引き締めと海上運賃高騰等によりほぼ年間を通して上昇しました。販売数量につきましても、需要家の操業回復が顕著であったため前年と比べ大幅に増加しました。

また、一部顧客との取引において、製品市況の変動による損益の大幅な変化を抑制する仕組みを取り入れたことで、将来の業績の安定性の向上が見込まれます。

以上の結果、合金鉄事業の当期業績は、売上高・経常利益ともに前年を上回りました。

(機能材料事業)

新型コロナウイルスの感染再拡大や世界的な半導体不足を背景とした部品調達難による自動車の減産はあったものの、電池材料の販売は概ね前年を上回りました。

酸化ジルコニウムは自動車の電装化や5G等が追い風となり需要堅調により生産能力を増強しました。その他の電子部品関連材料の販売も堅調に推移しました。

酸化ほう素の販売は、ディスプレイ用ガラス基板向け販売が好調であったため前年と比べ増加しました。

以上の結果、機能材料事業の当期業績は、売上高・経常利益ともに前年を上回りました。

(環境事業)

環境システム事業につきましては、新型コロナウイルスの感染再拡大や世界的な半導体不足などの影響に伴う自動車生産の減少により顧客の稼働率が低下したことが主要因となり、モバイル型イオン交換樹脂塔の再生塔数やエネファーム向けのイオン交換樹脂販売数量が減少し、売上高・経常利益ともに前年を下回りました。

中央電気工業の焼却灰溶融処理事業につきましては、焼却灰溶融炉（E M 1号炉・2号炉）の老朽化設備の更新に加えE M 3号炉の炉修を実施したことから処理量が減少し、売上高・経常利益ともに前年を下回りました。

以上の結果、環境事業の当期業績は、売上高・経常利益ともに前年を下回りました。

(電力事業)

電力事業につきましては、FIT（再生可能エネルギー固定価格買取制度）を利用した売電事業として、2ヶ所の発電所が順調に稼働し気象条件にも恵まれたため、年間売電量は前年より増加しました。

以上の結果、電力事業の当期業績は、売上高は前年を上回りましたが、管理費の増加などにより経常利益は前年を下回りました。なお、当事業につきましては、新型コロナウイルスの感染拡大による業績への影響はありませんでした。

また、当連結会計年度におけるセグメントの売上高及び経常利益は次のとおりです。

(単位：百万円、%)

区分	第121期(前連結会計年度) (2020.1.1~2020.12.31)				第122期(当連結会計年度) (2021.1.1~2021.12.31)				増減率	
	売上高		経常利益		売上高		経常利益		売上高	経常利益
	金額	構成比	金額	構成比	金額	構成比	金額	構成比		
合金鉄事業	31,229	57.8	-28	-	41,006	62.2	4,018	58.5	31.3	-
機能材料事業	9,688	17.9	1,134	-	11,123	16.9	1,316	19.2	14.8	16.0
環境事業	6,001	11.1	1,438	-	5,681	8.6	910	13.2	-5.3	-36.7
電力事業	1,360	2.5	371	-	1,455	2.2	354	5.2	6.9	-4.5
その他	5,723	10.6	146	-	6,711	10.2	270	3.9	17.3	84.4
合計	54,004	100.0	3,063	-	65,978	100.0	6,870	100.0	22.2	124.3

キャッシュ・フローの状況

(営業活動によるキャッシュ・フロー)

営業活動によるキャッシュ・フローは、5,246百万円の収入となりました(前連結会計年度は10,351百万円の収入)。

主な増加要因は、税金等調整前当期純利益6,146百万円、仕入債務の増加による増加2,659百万円です。

主な減少要因は、売上債権の増加による減少4,734百万円であります。

(投資活動によるキャッシュ・フロー)

投資活動によるキャッシュ・フローは、2,211百万円の支出となりました(前連結会計年度は8,994百万円の支出)。

主な要因は、有形及び無形固定資産の取得による支出2,718百万円であります。

(財務活動によるキャッシュ・フロー)

財務活動によるキャッシュ・フローは、2,920百万円の支出となりました(前連結会計年度は701百万円の収入)。

主な要因は、長期借入金の返済による支出1,458百万円と配当金の支払額1,321百万円でありま

す。
以上の結果、当連結会計年度末の現金及び現金同等物は、前連結会計年度末に比べ176百万円増加し9,763百万円となりました。

生産、受注及び販売の実績

a. 生産実績

セグメントの名称	生産高(百万円)	前年同期比(%)
合金鉄事業	37,377	126.0
機能材料事業	9,573	101.6
環境事業	5,338	95.2
電力事業	1,455	106.9
その他	1,540	120.1
合計	55,284	116.8

(注) 1 金額は販売価格によっており、消費税等は含まれておりません。

b. 受注実績

受注生産は行っておりません。

c. 販売実績

セグメントの名称	販売高(百万円)	前年同期比(%)
合金鉄事業	41,006	131.3
機能材料事業	11,123	114.8
環境事業	5,681	94.7
電力事業	1,455	106.9
その他	6,711	117.3
合計	65,978	122.2

(注) 1 消費税等は含まれておりません。

2 当連結会計年度において、販売実績に著しい変動がありました。これは合金鉄事業において、世界的な鉄鋼需要の回復により合金鉄市場が上昇したこと及び、国内粗鋼生産量の増加により合金鉄の需要が増加したためであります。

3 主な相手先別の販売実績及び当該販売実績に対する割合は次のとおりであります。

相手先	前連結会計年度 (自 2020年1月1日 至 2020年12月31日)		当連結会計年度 (自 2021年1月1日 至 2021年12月31日)	
	金額(百万円)	割合(%)	金額(百万円)	割合(%)
日本製鉄株	25,719	47.6	31,954	48.4

(2)経営者の視点による経営成績等の状況の分析・検討内容

経営者等の視点による当社グループの経営成績等の状況に関する認識及び分析・検討内容は次のとおりであります。

なお、文中の将来に関する事項は、当連結会計年度末現在において判断したものであります。
重要な会計方針及び見積り

当社グループの連結財務諸表は、わが国において一般に公正妥当と認められている会計基準に基づき作成されております。この連結財務諸表の作成にあたって、重要となる会計方針については、「第5 経理の状況 1 連結財務諸表等 (1)連結財務諸表 注記事項(連結財務諸表作成のための基本となる重要な事項)」に記載しております。また、当社グループが用いた会計上の見積りのうち重要なものについては、「第5 経理の状況 1 連結財務諸表等 (1)連結財務諸表 注記事項(重要な会計上の見積り)」に記載しております。

当連結会計年度の経営成績等の状況に関する認識及び分析・検討内容

a. 財政状態

当連結会計年度末の資産合計は、前連結会計年度末と比べ9,717百万円増加し95,888百万円となりました。流動資産は、受取手形及び売掛金、棚卸資産などの増加により、前連結会計年度末と比べ5,504百万円増加し53,454百万円、固定資産は、繰延税金資産などの増加により、前連結会計年度末と比べ4,213百万円増加し42,434百万円となりました。

当連結会計年度末の負債合計は、支払手形及び買掛金、未払法人税等などの増加により、前連結会計年度末と比べ1,822百万円増加し31,563百万円となりました。なお、有利子負債（短期借入金、一年内返済予定の長期借入金、リース債務（流動負債）、長期借入金、リース債務（固定負債））は1,594百万円減少し17,759百万円となりました。

当連結会計年度末の純資産合計は、前連結会計年度末に比べ7,895百万円増加し64,325百万円となりました。これは主に、利益剰余金の増加によるものであります。

b. 経営成績

当社グループの当連結会計年度の経営成績につきましては、「第2 事業の状況 3 経営者による財政状態、経営成績及びキャッシュ・フローの状況の分析 (1)経営成績等の状況の概要 経営成績の状況」に記載しております。

経営成績に重要な影響を与える要因

「2 事業等のリスク」に記載しております。

資本の財源及び資金の流動性

当社グループの運転資金需要のうち主なものは、原材料及び貯蔵品の仕入や製造費、販売費及び一般管理費の営業費用であります。

投資を目的とした資金需要は、設備投資等によるものであります。

短期運転資金は、自己資金及び金融機関からの短期借入などによる調達を基本としております。

設備投資につきましては、自己資金及び金融機関からの長期借入などによる調達を基本としております。

4【経営上の重要な契約等】

該当事項はありません。

5【研究開発活動】

当連結会計年度の研究開発活動は第8次中期経営計画の策定により組織改正を行い、研究開発体制を強化いたしました。

当連結会計年度におけるグループ全体の研究開発費は353百万円であり、主要な研究開発活動は次のとおりです。

合金鉄セグメントにおきましては、コスト競争力の強化、環境対応技術の強化に関わる研究開発を行いました。

機能材料セグメントにおきましては、顧客からの多様な要求に対応する製品開発及びプロセス技術開発を行いました。また、テーマの取捨選択を行いながら、当社の強みを生かした将来に向けた商品探索についても開発を行っております。

環境セグメントにおきましては、水処理・純水製造分野において顧客の要求に対応した商品開発を行っており、廃棄物リサイクルの分野においては環境対応技術の強化に係わる研究開発を進めております。

第3【設備の状況】

1【設備投資等の概要】

当連結会計年度の設備投資（有形固定資産のほか、無形固定資産を含む。金額には消費税等を含まない。）につきましては、総額6,249百万円の投資を行いました。

その主なものは、中央電気工業(株)における環境事業での焼却灰溶融炉の新設であります。

なお、セグメントごとの設備投資金額は次のとおりであります。

セグメントの名称	設備投資金額（百万円）
合金鉄事業	1,894
機能材料事業	1,012
環境事業	3,179
電力事業	157
その他	8
調整額	0
合計	6,249

(注) 1 その他は報告セグメントに含まれない事業セグメントであります。

2 調整額は各報告セグメントに配分していない全社資産であります。

2【主要な設備の状況】

(1) 提出会社

2021年12月31日現在

事業所名 (所在地)	セグメントの 名称	設備の内容	帳簿価額(百万円)					従業員数 (名)	
			建物及び 構築物	機械装置 及び運搬 具	土地 (面積千 ㎡)	リース 資産	その他		合計
徳島工場 ・研究所 (徳島県阿南市)	合金鉄 機能材料	合金鉄製造 設備、機能 材料製造設 備	1,481	1,660	2,270 (537)	-	117	5,530	248
鹿島工場 (茨城県鹿嶋市)	合金鉄	合金鉄 製造設備	35	167	0 (0)	-	5	208	150
富山工場(射水 地区) (富山県射水市)	機能材料	機能材料 製造設備	0	219	471 (129)	-	0	691	64
富山工場(高岡 地区) (富山県高岡市)	機能材料	機能材料 製造設備	129	1,117	4 (44)	2	5	1,259	8
妙高工場 (新潟県妙高市)	機能材料	機能材料 製造設備	1,071	1,863	593 (170)	-	109	3,636	101
郡山工場 (福島県郡山市)	環境	ミニクロ パック再生 設備等	228	316	287 (58)	-	22	855	43
日高工場 ・幌満川発電所 (北海道様似町)	電力	発電設備等	1,177	76	33 (1,650)	3,465	1	4,754	16

(注) 1 帳簿価額のうち「その他」は、工具、器具及び備品であります。なお、金額には消費税等を含んでおりませ
 ん。

2 上記のうち、連結会社以外からの主要な賃借設備の内容は、下記のとおりであります。

事業所名 (所在地)	セグメントの名称	設備の内容	リース料 (百万円)
日高工場 ・幌満川発電所 (北海道様似町)	電力	第二発電所 第三発電所	年間リース料 490

3 上記の他、連結会社以外からの主要な賃借設備の内容は、下記のとおりであります。

事業所名 (所在地)	セグメントの名称	設備の内容	従業員数 (名)	賃借料 (百万円)
本社 (東京都中央区)	合金鉄 機能材料 環境 電力	事務所	104	年間賃借料 232

(2) 国内子会社

2021年12月31日現在

会社名 事業所名 (所在地)	セグメントの 名称	設備の内容	帳簿価額(百万円)					従業員数 (名)	
			建物及び 構築物	機械装置 及び運搬 具	土地 (面積千 ㎡)	リース 資産	その他		合計
中央電気工業(株) (茨城県鹿嶋市)	環境	廃棄物溶融 固化処理設 備	722	2,814	601 (157)	-	8	4,148	10
リケン工業(株) 本社・工場 (東京都千代田 区、秋田県北秋 田市)	その他	事務所等	42	34	61 (7)	-	2	141	42

(注) 帳簿価額のうち「その他」は、工具、器具及び備品であります。なお、金額には消費税等を含んでおりません。

3【設備の新設、除却等の計画】

(1)重要な設備の新設等

会社名 事業所名 (所在地)	セグメントの名称	設備の内容	投資予定金額 (百万円)		資金調達 方法	着手及び完了予定年月		完成後の 増加能力
			総額	既支払額		着手	完了	
中央電気 工業(株) (茨城県 鹿嶋市)	環境事業	焼却灰4 号溶融炉 の増設	1,913	6	自己資金	2021年5 月	2022年9 月	約 35,000t/ 年
富山工場 (富山県 射水市)	機能材料 事業	ほう酸焙 焼炉の転 用工事	155	126	自己資金	2021年10 月	2022年2 月	約2,400t/ 年

(2)重要な設備の除却等

該当事項はありません。

第4【提出会社の状況】

1【株式等の状況】

(1)【株式の総数等】

【株式の総数】

種類	発行可能株式総数(株)
普通株式	300,000,000
計	300,000,000

【発行済株式】

種類	事業年度末現在 発行数(株) (2021年12月31日)	提出日現在 発行数(株) (2022年3月30日)	上場金融商品取引所 名又は登録認可金融 商品取引業協会名	内容
普通株式	146,853,367	146,853,367	東京証券取引所 (市場第一部)	権利内容に何ら限定のない当社 における標準となる株式であ り、単元株式数は100株であり ます。
計	146,853,367	146,853,367	-	-

(2)【新株予約権等の状況】

【ストックオプション制度の内容】

該当事項はありません。

【ライツプランの内容】

該当事項はありません。

【その他の新株予約権等の状況】

該当事項はありません。

(3)【行使価額修正条項付新株予約権付社債券等の行使状況等】

該当事項はありません。

(4)【発行済株式総数、資本金等の推移】

年月日	発行済株式 総数増減数 (株)	発行済株式 総数残高 (株)	資本金増減額 (百万円)	資本金残高 (百万円)	資本準備金 増減額 (百万円)	資本準備金 残高 (百万円)
2019年5月23日 (注)1	309,425	146,431,867	-	11,026	-	16,936
2019年5月24日 (注)2	136,200	146,568,067	15	11,042	15	16,952
2020年5月22日 (注)3	207,700	146,775,767	15	11,057	15	16,968
2021年5月26日 (注)4	77,600	146,853,367	14	11,072	14	16,982

(注)1 . 2019年4月25日開催の取締役会決議により、自己株式の消却を行っております。

- 2 . 2019年 4 月25日開催の取締役会決議により、譲渡制限付株式報酬としての新株式の発行を行っております。
発行価格 233円
資本組入額 116円50銭
割当先 当社の取締役（社外取締役を除く。）6名、執行役員 8名及び参与 8名並びに当社子会社の取締役 1名
- 3 . 2020年 4 月24日付の取締役会決議により、譲渡制限付株式報酬としての新株式の発行を行っております。
発行価格 149円
資本組入額 74円50銭
割当先 当社の取締役（社外取締役を除く。）5名、執行役員 9名及び参与 8名並びに当社子会社の取締役 1名
- 4 . 2021年 4 月28日付の取締役会決議により、譲渡制限付株式報酬としての新株式の発行を行っております。
発行価格 369円
資本組入額 184円50銭
割当先 当社の取締役（社外取締役を除く。）4名、執行役員 9名及び参与 6名並びに当社子会社の取締役 1名

(5)【所有者別状況】

2021年12月31日現在

区分	株式の状況(1単元の株式数100株)								単元未満 株式の状況 (株)
	政府及び 地方公共 団体	金融機関	金融商品 取引業者	その他の 法人	外国法人等		個人 その他	計	
					個人以外	個人			
株主数 (人)	1	27	48	176	69	41	27,148	27,510	-
所有株式数 (単元)	516	327,936	41,333	383,550	87,807	258	625,010	1,466,410	212,367
所有株式数 の割合(%)	0.04	22.36	2.82	26.16	5.99	0.02	42.62	100.00	-

(注) 1 自己株式8,104株のうち、81単元は「個人その他」の欄に、4株は「単元未満株式の状況」の欄に含んでおります。

2 「その他の法人」の欄には証券保管振替機構名義の株式が140単元含まれております。

(6)【大株主の状況】

2021年12月31日現在

氏名又は名称	住所	所有株式数 (千株)	発行済株式(自己株式を除く。)の総数に対する所有株式数の割合(%)
日本製鉄株式会社	東京都千代田区丸の内2丁目6番1号	30,314	20.64
日本マスタートラスト信託銀行株式会社(信託口)	東京都港区浜松町2丁目11番3号	15,828	10.78
株式会社日本カストディ銀行(信託口)	東京都中央区晴海1丁目8-12	4,132	2.81
株式会社みずほ銀行	東京都千代田区大手町1丁目5番5号	4,000	2.72
STATE STREET BANK AND TRUST COMPANY 505019 (常任代理人 株式会社みずほ銀行決済営業部)	AIB INTERNATIONAL CENTRE P.O.BOX 518 IFSC DUBLIN, IRELAND (東京都港区港南2丁目15-1 品川インターシティA棟)	3,026	2.06
新日本電工取引先持株会	東京都中央区八重洲1丁目4-16 東京建物八重洲ビル	2,110	1.44
日鉄鉱業株式会社	東京都千代田区丸の内2丁目3番2号	2,100	1.43
株式会社日本カストディ銀行 退職給付信託 みずほ信託銀行口	東京都中央区晴海1丁目8番12号	1,728	1.18
住友商事株式会社	東京都千代田区大手町2丁目3番2号	1,712	1.17
JP MORGAN CHASE BANK 385781 (常任代理人 株式会社みずほ銀行決済営業部)	25 BANK STREET, CANARY WHARF, LONDON, E14 5JP, UNITED KINGDOM (東京都港区港南2丁目15-1 品川インターシティA棟)	1,451	0.99
	合計	66,404	45.22

(注) 1 発行済株式(自己株式を除く。)の総数に対する所有株式数の割合は、小数点以下第3位を四捨五入して表示しております。

2 日本マスタートラスト信託銀行株式会社(信託口)の所有株式のうち、信託業務に係る株式数は7,092千株であります。なお、それらの内訳は、投資信託設定分7,006千株、年金信託設定分85千株となっております。

3 株式会社日本カストディ銀行(信託口)の所有株式のうち、信託業務に係る株式数は2,545千株であります。なお、それらの内訳は、投資信託設定分2,335千株、年金信託設定分210千株となっております。

4 株式会社日本カストディ銀行 退職給付信託 みずほ信託銀行口につきましては、みずほ信託銀行株式会社が所有していた当社株式を退職給付信託として委託した信託財産であり、議決権の行使については、みずほ信託銀行株式会社の指示により行使されることとなっております。

5 株式会社みずほ銀行及びその共同保有者であるみずほ信託銀行株式会社、アセットマネジメントOne株式会社より2021年12月7日付で公衆の縦覧に供された大量保有報告書(変更報告書)において、2021年11月30日時点で以下の株式を所有している旨が記載されております。なお、当社としては、2021年12月31日現在における実質所有株式数の確認はできておりません。

大量保有報告書の内容は以下のとおりであります。

氏名又は名称	住所	保有株券等の数 (千株)	株券等保有割合 (%)
株式会社みずほ銀行	東京都千代田区大手町一丁目5番5号	4,000	2.72
みずほ信託銀行株式会社	東京都千代田区丸の内一丁目3番3号	2,978	2.03
アセットマネジメントOne株式会社	東京都千代田区丸の内一丁目8番2号	3,227	2.20
計		10,205	6.95

(7)【議決権の状況】

【発行済株式】

2021年12月31日現在

区分	株式数(株)	議決権の数(個)	内容
無議決権株式	-	-	-
議決権制限株式(自己株式等)	-	-	-
議決権制限株式(その他)	-	-	-
完全議決権株式(自己株式等)	(自己保有株式) 普通株式 8,100	-	-
完全議決権株式(その他)	普通株式 146,632,900	1,466,329	-
単元未満株式	普通株式 212,367	-	-
発行済株式総数	146,853,367	-	-
総株主の議決権	-	1,466,329	-

(注) 1 「完全議決権株式(その他)」欄には、証券保管振替機構名義の株式が14,000株(議決権140個)含まれておりません。

2 単元未満株式数には当社所有の自己株式4株及び証券保管振替機構名義の株式50株が含まれております。

【自己株式等】

2021年12月31日現在

所有者の氏名 又は名称	所有者の住所	自己名義 所有株式数 (株)	他人名義 所有株式数 (株)	所有株式数 の合計 (株)	発行済株式 総数に対する 所有株式数 の割合(%)
(自己保有株式) 新日本電工株式会社	東京都中央区八重洲1丁目 4番16号	8,100	-	8,100	0.01
計	-	8,100	-	8,100	0.01

2【自己株式の取得等の状況】

【株式の種類等】 会社法第155条第7号及び第13号に該当する普通株式の取得

(1)【株主総会決議による取得の状況】

該当事項はありません。

(2)【取締役会決議による取得の状況】

該当事項はありません。

(3)【株主総会決議又は取締役会決議に基づかないものの内容】

区分	株式数(株)	価額の総額(円)
当事業年度における取得自己株式	6,415	208,535
当期間における取得自己株式	2,840	27,800

- (注) 1. 当事業年度における取得自己株式のうち5,775株は、譲渡制限付株式報酬を付与された役員3名が譲渡制限期間内に退任したため、当初付与された譲渡制限付株式のうち退任後の期間相当分について、規程に従い無償取得したものであります。
2. 当期間における取得自己株式のうち2,750株は、譲渡制限付株式報酬を付与された役員3名が譲渡制限期間内に退任したため、当初付与された譲渡制限付株式のうち退任後の期間相当分について、規程に従い無償取得したものであります。
3. 当期間における取得自己株式には、2022年3月1日から有価証券報告書提出日までの単元未満株式の買取りによる株式数は含めておりません。

(4)【取得自己株式の処理状況及び保有状況】

区分	当事業年度		当期間	
	株式数(株)	処分価額の総額(円)	株式数(株)	処分価額の総額(円)
引き受ける者の募集を行った取得自己株式	-	-	-	-
消却の処分を行った取得自己株式	-	-	-	-
合併、株式交換、株式交付、会社分割に係る移転を行った取得自己株式	-	-	-	-
その他(単元未満株式の売渡請求による売渡)	-	-	-	-
保有自己株式数	8,104	-	10,944	-

- (注) 1. 当期間における処理自己株式には、2022年3月1日から有価証券報告書提出日までの単元未満株式の売渡による株式は含まれておりません。
2. 当期間における保有自己株式数には、2022年3月1日から有価証券報告書提出日までの単元未満株式の買取り及び売渡による株式は含まれておりません。

3【配当政策】

当社の配当政策は、各期の連結業績に応じた利益の配分を基本とし、将来の事業展開と経営体質の強化のために必要な内部留保の確保を図りつつ、業績の動向などを総合的に考慮し決定する方針としております。

なお、「連結業績に応じた利益の配分」の指標としては、連結配当性向年間30%程度を目安としております。

当社は、中間配当と期末配当の年2回の剰余金の配当を行うことを基本方針としております。

これらの剰余金の配当の決定機関は、中間配当は定款に基づき取締役会、期末配当については株主総会であります。

当事業年度の配当につきましては、中間配当金を1株当たり4円、期末配当金を1株当たり12円とさせていただきます。

なお、当社は、会社法第454条第5項に規定する中間配当を行うことができる旨を定めております。

(注) 基準日が当事業年度に属する剰余金の配当は、以下のとおりであります。

決議年月日	配当金の総額 (百万円)	1株当たり配当額 (円)
2021年8月11日 取締役会決議	587	4
2022年3月30日 定時株主総会決議	1,762	12

4【コーポレート・ガバナンスの状況等】

(1)【コーポレート・ガバナンスの概要】

1)コーポレート・ガバナンスに関する基本的な考え方

当社は、株主をはじめ従業員、顧客、取引先、債権者、地域社会等の立場を踏まえたうえで、株主から経営を付託された者としての受託者責任や様々なステークホルダーに対する責務を負っていることを認識しつつ、下記の「経営理念」のもと、透明、公正かつ迅速果断な意思決定を行うための仕組みの整備と健全な企業家精神発揮の促進を通じて、当社の持続的な成長と中長期的な企業価値の向上を図ることにより、当社のコーポレートガバナンスを充実させております。

< 経営理念 >

特徴ある製品・技術・サービスを開発・提供し、持続的な成長を通じて、豊かな未来の創造に貢献する。

2)企業統治の体制の概要及び当該体制を採用する理由

当社は、当社事業に精通した業務執行取締役を中心とした取締役会が、重要な業務執行の決定及び各取締役による職務執行の監督を行うとともに、法的に強い監査権を有する監査役が、公正不偏の態度及び独立の立場から、取締役の職務執行を監査し経営の監督機能の充実を図る体制が、当社の経営の効率性と公正性の確保に資すると判断し、監査役会設置会社を採用しております。

取締役会

当社は、取締役7名（うち社外取締役3名）で構成される取締役会が経営全般に関する重要な意思決定を行うとともに業務執行全体を監督しております。

多様な視点から、取締役会の適切な意思決定を図るとともに、監督機能の一層の強化を図ることを目的に、2022年3月30日開催の第122回定時株主総会において社外取締役3名を選任しており、全員を独立役員として東京証券取引所に届出をしております。独立性のある社外取締役及び社外監査役による経営の監督・監視機能の強化を図ることによりコーポレート・ガバナンスの充実をより一層実現できると考えております。

なお、当社の取締役会は、代表取締役である青木泰が議長を務めております。その他の構成員は、取締役である越村隆幸、山寺芳美、喜田英志、大見和敏、中野北斗及び谷昌浩です。

監査役会

監査役会は、適正な企業統治体制に基づく当社グループ全体の健全な発展を確保すべく、取締役の経営活動とガバナンスの運営状況を中立的、公正な観点から監視しております。

監査役会は、現在、監査役3名で構成されており、3名全てが社外監査役であり、その内2名は独立役員として東京証券取引所に届出をしております。

なお、当社の監査役会は、常勤監査役である伊丹一成が議長を務めております。その他の構成員は、監査役である青木良夫及び木村浩明です。

さらに、当社の監査役体制は以下の点から経営の監視機能面にて中立性、客観性を十分に保持しており、株主から託された適正な企業統治体制を確立しているため、監査役設置会社として適正なガバナンス体制を構築、有効に運用し、経営監視の実効性を確保しております。

イ) 監査役及び監査役会は、その役割と責務を果たすにあたり、株主に対する受託者責任を踏まえ、独立した客観的立場から適切な判断を行っております。

ロ) 監査役は、監査業務の遂行にあたり、会社の透明公正な意思決定を担保するとともに、会社の迅速果敢な意思決定が可能となる環境整備に努め、自らの守備範囲を過度に狭く捉えることなく、能動的・積極的に権限を行使し、取締役会においてあるいは経営陣に対して適切に意見を述べております。

ハ) 監査役会は、会社法の趣旨を踏まえ、社外監査役のもつ強固な独立性と常勤監査役のもつ高度な情報収集力とを有機的に組み合わせることでその実効性を高めております。

ニ) 監査役会は、社外取締役がその独立性に影響を受けることなく情報収集力の強化をはかることができるよう、必要に応じ監査役会や代表取締役社長との定期会議の場などに社外取締役の参加を認めるとともに、常勤監査役は、入手した必要な情報について共有化に努めるなど、社外取締役との連携を確保しております。

ホ) 監査役候補者の指名は、能力、資質、これまでの業務実績等を踏まえ、公正不偏性や独立性、任命後の監査役会の構成等を総合的に勘案し、監査役会の同意を経て、取締役会が決定しております。

ヘ) 取締役会は、前項の決定にあたっては、監査役については少なくとも1名は財務及び会計に関する十分な知見を有している者となることに留意しております。

3) 企業統治に関するその他の事項

・リスク管理体制及び内部統制システムの整備の状況

当社グループは、企業倫理の確立と国内外の法及びその精神を遵守し、良い企業市民として信頼を得るために、新日本電工グループ企業行動憲章及び社員行動指針を制定しております。常設の「内部統制委員会」を設置し、コンプライアンス活動の全社的推進を図るとともに、照会・通報の窓口を設け、違法行為があった場合の早期発見と是正に取り組んでおります。

リスク管理体制につきましては経営リスクの管理と低減を総括する組織として、常設の「内部統制委員会」を設置、事業活動全般にわたり生じうる様々なリスクについて、監査役会との情報の共有に努めるとともに、そのリスクの分析や対応策の検討を定時または必要に応じ随時に、取締役会に報告または意見書を提出する体制としております。万一、多大な損失が予想される経営危機が発生した場合には、直ちに「危機管理本部」を設置し、迅速に必要な対応を行い、損害・影響等を最小限にとどめる体制を整えております。

(内部統制システムの整備の状況)

当社は、業務の適正を確保するための体制として、取締役会において「内部統制基本方針」を以下のとおり決議しております。

当社は、経営理念、新日本電工グループ企業行動憲章に基づき、企業価値と企業倫理の向上を図りつつ、社会から信頼される企業の実現を目指す。その目的のもと、法令・定款・社内諸規程の遵守を徹底し、財務報告の信頼性と業務の有効性・効率性を確保するため、以下の体制により内部統制を遂行する。

リスク管理を含む内部統制全般を統括・推進する組織として内部統制委員会とその事務局として内部統制部を設置し、通常時の分析や対応策の検討を行う。

内部統制部は各組織及び各子会社との間で情報を共有し、新日本電工グループ全体の内部統制システム水準の維持・向上を図るために活動を行う。

当社の内部統制基本方針は以下の通りとする。

イ) 当社の取締役の職務の執行が法令・定款に適合することを確保するための体制<取締役の法令遵守体制>

取締役会は、取締役会規程の下、経営上の重要な事項の決定を行い、報告を受ける。

取締役は、取締役会における決定事項に基づき業務分担に応じ職務執行を行い、取締役会に報告する。

ロ) 当社の取締役の職務の執行に係る情報の保存及び管理に関する体制<情報管理体制>

取締役の職務執行上の各種情報について、情報管理に関する規程に基づき、情報管理を徹底するとともに、文書管理に関する規程を整備し、文書又は電磁的媒体により、適切に記録・保存する。

また、取締役及び監査役が、これらの情報・文書等を常時閲覧できる体制とする。

- 八) 当社の損失の危険の管理に関する規程その他の体制<リスク・危機管理体制>
- 多大な損失が予想される経営危機が発生した場合には、直ちに、危機管理本部を設置し、迅速に必要な対応を行う。
- 各組織長は、自組織における事業上のリスクの把握・評価を行い、社内規程において定められた権限・責任に基づき業務を遂行する。
- 安全衛生、環境・防災、情報管理、知的財産管理、品質管理、購買管理、財務報告の信頼性等に関する各リスクについては、本社機能組織が全社横断的観点から規程等を整備し、各組織に周知する。
- 二) 当社の取締役の職務の執行が効率的に行われることを確保するための体制<職務の効率性確保体制>
- 取締役は、取締役、使用人が共有する全社的な基本方針、数値目標を中期経営計画として定め、新日本電工グループ全体にその徹底を図るとともに、各組織ごとの業績目標についての半期ごとの総括・見直しに加え、期中にも経過実績の反復したレビューを行い、機動的な対応を追加するなど、効率的な業務執行を図る。
- 予算編成、設備投資を含めた投融資等は該当する委員会及び経営会議等の審議を経て、取締役会において執行決議を行う。
- 取締役会等での決定に基づく業務執行は、社内規程に基づき、各執行役員、各組織長等が行う。
- ホ) 当社の使用人の職務の執行が法令・定款に適合することを確保するための体制<使用人の法令遵守体制>
- 新日本電工グループ企業行動憲章、社員行動指針を定め、グループ企業倫理の向上と法令・定款・社内諸規程の遵守についての更なる徹底を図る。
- また、コンプライアンスに関する相談・通報を受け付ける内部通報制度を設置・運用する。
- 各組織長は、自組織の業務について、法令及び規程の遵守・徹底を図り、法令違反行為の未然防止に努める。
- 社員は、法令及び規程を遵守し、適正に職務を行う義務を負う。
- 内部統制部のモニタリング活動を通し、業務の効率性と不祥事発生リスクの点検を行う。
- 内部統制部は、監査結果を必要に応じ取締役会及び内部統制委員会に報告する。
- へ) 当社及び子会社からなる企業集団における業務の適正を確保するための体制<企業集団の管理体制>
- 当社及び各子会社は、当社経営理念に基づき、各社の事業特性を踏まえつつ、事業戦略を共有し、当社及び子会社からなる企業集団一体となった経営を行うとともに、業務運営方針等を社員に対し周知・徹底する。
- 当社は、子会社の管理に関して関係会社管理規程等において基本的なルールを定め、その適切な運用を図る。
- 当社は、各子会社に取締役・監査役を派遣し監督または監査を行うほか、内部統制部を通じ各子会社に対し定期的に内部監査を行う。
- 各子会社は、自律的内部統制を基本とした内部統制システムを構築・整備するとともに、当社との情報の共有化等を行い、内部統制に関する施策の充実を図る。
- 当社主管組織は、各子会社の内部統制の状況を確認するとともに、必要に応じ改善のための支援を行う。
- 内部統制部は、当社及び子会社からなる企業集団全体の内部統制の状況を把握・評価するとともに、主管組織及び各子会社に対し、指導・助言を行う。
- これに基づく具体的な体制は以下の通りとする。

）子会社の取締役等の職務の執行に係る事項の当社への報告に関する体制

当社主管組織は、各子会社における事業計画、重要な事業方針、決算等、当社の連結経営上又は各子会社の経営上の重要事項について、各子会社に対し報告を求めるとともに、助言等を行う。

）子会社の損失の危険の管理に関する規程その他の体制

当社主管組織は、各子会社におけるリスク管理状況につき、各子会社に対し報告を求め、助言等を行う。

）子会社の取締役等の職務の執行が効率的に行われることを確保するための体制

当社主管組織は、各子会社の業績評価を行うとともに、マネジメントに関する支援を行う。

）子会社の取締役等及び使用人の職務の執行が法令及び定款に適合することを確保するための体制

当社主管組織は、各子会社における法令遵守及び内部統制の整備・運用状況につき、各子会社に対し報告を求めるとともに、必要な支援・助言等を行う。また、各子会社における法令違反のおそれのある行為・事実について、各子会社に対し報告を求めるとともに、すみやかに内部統制部に報告する。

ト) 当社の監査役の監査に関する事項

当社は、監査役が当社の全ての重要な会議、委員会に出席し、また、当社社長との定期的な意見交換を行うことを確保するとともに、監査役が、子会社の取締役及び使用人等から直接報告を受け、また、社内の情報・文書等は常時閲覧できるよう体制を整備する。

当社の取締役、執行役員、組織長及びその他の使用人等は、職務執行の状況、経営に重要な影響をおよぼす事実等の重要事項について、適時・適切に当社の監査役又は監査役会に直接又は内部統制部を通じて報告するとともに、内部統制システムの運用状況等の経営上の重要事項についても、取締役会、内部統制委員会等において報告し、当社の監査役と情報を共有する。

各子会社の取締役、監査役、使用人等は、自社における職務執行の状況、経営に重要な影響をおよぼす事実等の重要事項について、適時・適切に当社の監査役又は監査役会に直接又は当社主管組織あるいは内部統制部を通じて報告する。

当社及び子会社は、これらの報告をした者に対し、報告したことを理由とする不利な取扱いを行わない。

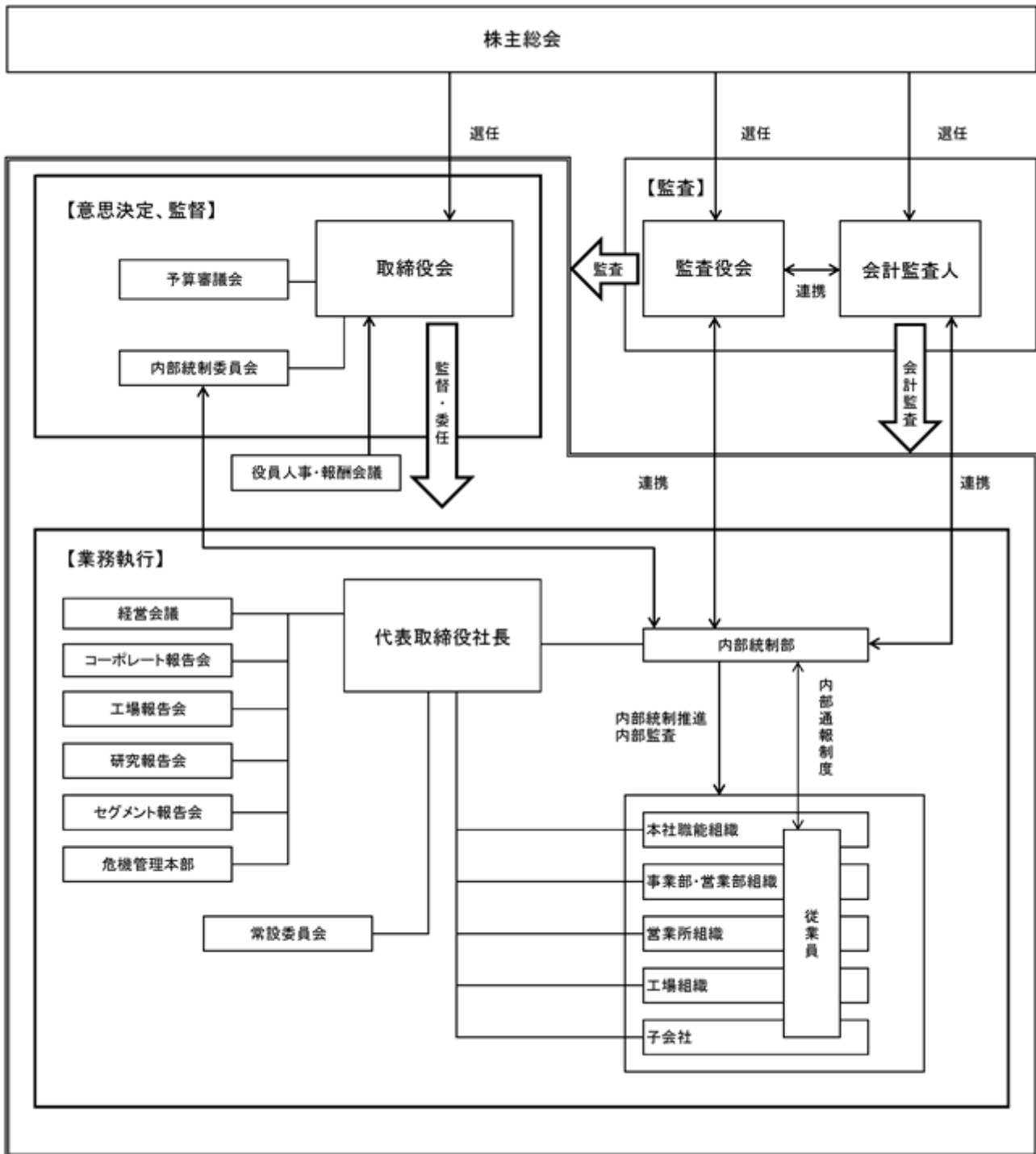
内部統制部は、当社の監査役と定期的に又は必要の都度、内部統制システムの運用状況等に関する意見交換を行う等、連携を図る。また、内部通報制度の運用状況について当社の監査役に報告する。

当社の監査役の職務を補助するため、監査役事務局を設置し、総務部がこれに当たる。

事務局員の取締役からの独立性、実効性を確保するため、監査役の指示の下で業務を行うほか、事務局員の人事異動・評価等について、当社人事部長は監査役とも協議する。

当社は、当社の監査役の職務執行上必要と認める費用を予算に計上する。また、監査役が緊急又は臨時に支出した費用については、事後、監査役の償還請求に応じる。

当社のコーポレート・ガバナンスの体制は次のとおりであります。
 コーポレート・ガバナンス体制の模式図



4)取締役の定数

当社の取締役は12名以内とする旨を定款で定めております。

5)取締役選任の決議要件

当社は、取締役の選任決議は、議決権を行使することができる株主の議決権の3分の1以上を有する株主が出席し、その議決権の過半数をもって行う旨定款に定めております。

また、取締役の選任決議は、累積投票によらないものとする旨定款に定めております。

6)自己株式の取得の決議機関

当社は、会社法第165条第2項の規定に基づき、取締役会の決議によって市場取引等により自己の株式を取得することができる旨を定款で定めております。これは、経営環境の変化に対応した機動的な資本政策を可能とするものであります。

7)中間配当の決定機関

当社は、会社法第454条第5項に定める中間配当の事項について、株主総会の決議によらず取締役会の決議により定める旨定款に定めております。これは、中間配当を取締役会の権限とすることにより、株主への機動的な利益還元を行うことを目的とするものであります。

8)責任限定契約の内容の概要

当社は、会社法第427条第1項に基づき、取締役（業務執行取締役又は支配人その他の使用人であるものを除く）及び監査役との間において、会社法第423条第1項に定める損害賠償責任について、職務を行うにつき善意でかつ重大な過失がないときは、取締役（業務執行取締役又は支配人その他の使用人であるものを除く）及び監査役は会社法第425条第1項各号の額の合計額を限度とする契約を締結しております。これは、取締役及び監査役が職務を遂行するに当たり、役割を十分に発揮できるようにすることを目的としております。

9)補償契約の内容の概要

当社は、会社法第430条の2第1項に基づき、取締役及び監査役との間において、同項第1号の費用及び同項第2号の損失を法令の定める範囲内において当社が補償する補償契約を締結する予定であります。これは、取締役及び監査役が職務を遂行するに当たり、役割を十分に発揮できるようにすることを目的としております。

10)取締役及び監査役の責任免除

当社は、会社法第426条第1項に基づき、取締役会の決議をもって同法第423条第1項の行為に対する取締役（取締役であった者を含む）及び監査役（監査役であった者を含む）の損害賠償責任を、法令の定める限度において免除することができる旨定款に定めております。これは、取締役及び監査役が職務を遂行するに当たり、役割を十分に発揮できるようにすることを目的としております。

11)株主総会の特別決議要件

当社は、会社法第309条第2項に定める株主総会の特別決議要件について、定款に別段の定めがある場合を除き、議決権を行使することができる株主の3分の1以上を有する株主が出席し、その議決権の3分の2以上をもって行う旨定款に定めております。これは、株主総会における特別決議の定足数を緩和することにより、株主総会の円滑な運営を行うことを目的とするものであります。

12) 当社の財務及び事業の方針の決定を支配する者の在り方に関する基本方針について

会社法施行規則第118条第3号に定める「当社の財務及び事業の方針の決定を支配する者の在り方に関する基本方針」の概要は下記の通りです。

会社の支配に関する基本方針

当社は、安定的かつ持続的な企業価値の向上が当社の経営にとって最優先の課題と考え、その実現に日々努めております。従いまして、当社は、当社の財務及び事業の方針の決定を支配する者は、当社の経営理念、企業価値のさまざまな源泉、当社を支えるステークホルダーとの信頼関係を十分に理解し、当社の企業価値ひいては株主共同の利益を中長期的に確保、向上させる者でなければならないと考えております。

上場会社である当社の株式は、株式市場を通じて多数の株主、投資家の皆様による自由な取引に委ねられているため、当社の財務及び事業の方針の決定を支配する者の在り方は、最終的には株主の皆様のご意思に基づき決定されることを基本としており、会社の支配権の移転を伴う買付提案に応じるか否かの判断も、最終的には株主の皆様全体の意思に基づき行われるべきものと考えます。

しかしながら、当社株式の大規模な買付行為や買付提案の中には、明らかに濫用目的によるものや、株主の皆様は株式の売却を事実上強要するおそれのあるもの等、その目的等からみて企業価値ひいては株主共同の利益を毀損するおそれをもたらすもの、対象会社の取締役会や株主が買付けの条件等について検討し、あるいは対象会社の取締役会が代替案を提案するための十分な情報や時間を提供しないもの等、不適切なものも少なくありません。このような大規模な買付行為や買付提案を行う者は、当社の財務及び事業の方針の決定を支配する者として不適切であり、当社の企業価値ひいては株主共同の利益に反する大規模な買付等に対し、これを抑止するための枠組みが必要不可欠と考えます。

会社の支配に関する基本方針の実現に資する取組み

当社では、多数の投資家の皆様に長期的に当社への投資を継続していただくため、当社の企業価値ひいては株主共同の利益を向上させるための取組みとして、役員・社員一丸となって次の施策に取り組んでおります。これらの取組みは、上記の会社の支配に関する基本方針の実現にも資するものと考えております。

経営基盤強化による企業価値向上への取組み

当社グループは、2021年～2023年を実行期間とする「第8次中期経営計画」を策定し、実行に移しております。

本中期経営計画は、様々なリスクに適切に対応し、あらゆるチャンスを成長機会につなげることで、当社グループの10年後の成長につなげるべく、「既存ビジネスの強化」「新規ビジネスへの挑戦」及び「事業環境変化に適応する強い企業体質の構築」の3つを柱として推進しております。

「既存ビジネスの強化」では、製品・原料市況の乱高下の影響を大きく受ける合金鉄事業の収益安定化のため、最適生産体制の確立や一部顧客との間で新たな価格スキームの締結を行うなどの諸施策を実行しております。結果として、当社収益の大幅悪化を回避できることとなり、今後はこれまで以上に多くの経営資源を「新規ビジネスへの挑戦」に投入してまいります。

また、「事業環境変化に適応する強い企業体質の構築」を図るためには、サステナビリティが重要な経営戦略であることを再確認し、2022年1月に「サステナビリティ委員会」を設置いたしました。本委員会では以下の5点を重要課題と捉え、課題へのグループ一丸となった取り組みを通じて、「事業活動を通じた社会課題の解決への貢献」と「持続的な成長を通じた企業価値向上」の両立を目指してまいります。

重要課題

- ・2050年カーボンニュートラルへの挑戦

- ・持続可能な社会の実現に貢献する新たな事業機会の創出
- ・人的資本を重視した経営
- ・サステナブル調達
- ・ステークホルダーとのコミュニケーションを通じた中長期的な企業価値向上

会社の支配に関する基本方針に照らして不適切な者によって当社の財務及び事業の方針の決定が支配されることを防止する取組みの概要

当社は、会社支配に関する基本方針に照らして不適切な者によって当社の財務及び事業の方針の決定が支配されることを防止し、当社の企業価値ひいては株主共同の利益を確保し、向上させるための取組みとして、2020年2月27日開催の当社取締役会において、「当社株式の大規模買付行為に関する対応策」（以下「本プラン」といいます。）の継続を決議し、2020年3月27日開催の第120回定時株主総会において、本プランの継続について承認を得ております。

本プランの対象となる当社株式の大規模買付行為とは、特定株主グループの議決権割合を20%以上とすることを目的とする当社株券等の買付行為、または結果として特定株主グループの議決権割合が20%以上となる当社株券等の買付行為をいい、かかる買付行為を行う者を「大規模買付者」といいます。

本プランにおける、大規模買付時における情報提供と検討時間の確保等に関する一定のルール（以下「大規模買付ルール」といいます。）は、（イ）事前に大規模買付者が当社取締役会に対して必要かつ十分な情報を提供し、（ロ）必要情報の提供完了後、対価を現金のみとする公開買付けによる当社全株式の買付けの場合は最長60日間、又はその他の大規模買付行為の場合は最長90日間を当社取締役会による評価・検討等の取締役会評価期間として設定し、取締役会評価期間、また株主検討期間を設ける場合は取締役会評価期間と株主検討期間が経過した後に大規模買付行為を開始する、というものです。

本プランにおいては、大規模買付者が大規模買付ルールを遵守した場合には、原則として当該大規模買付行為に対する対抗措置は講じません。但し、大規模買付者が大規模買付ルールを遵守しなかった場合、遵守しても当該大規模買付行為が当社に回復し難い損害をもたらすなど、当社の企業価値ひいては株主共同の利益を著しく損なうと判断する場合には、必要かつ相当な範囲で新株予約権の無償割当等、会社法その他の法律および当社定款が認める検討可能な対抗措置を講じることがあります。

このように対抗措置を講じる場合、その判断の客観性及び合理性を担保するために、取締役会は対抗措置の発動に先立ち、当社の業務執行を行う経営陣から独立している社外取締役、社外監査役または社外有識者から選任された委員で構成する独立委員会に対して対抗措置の発動の是非について諮問し、独立委員会は対抗措置の発動の是非について、取締役会評価期間内に勧告を行うものとし、当社取締役会は、対抗措置を発動するか否かの判断に際して、独立委員会の勧告を最大限尊重するものとし、

なお、本プランの有効期限は2023年3月開催予定の当社第123回定時株主総会の終結の時までとなっております。本プランは、有効期間中であっても、

- （イ）当社株主総会において本プランを廃止する旨の決議が行われた場合
 - （ロ）当社取締役会により本プランを廃止する旨の決議が行われた場合
- には、その時点で廃止されるものとし、

本プランが会社の支配に関する基本方針に沿い、当社の企業価値ひいては株主共同の利益に合致し、当社の会社役員の地位の維持を目的とするものでないことについて

本プランは、

- （イ）買収防衛策に関する指針の要件等を充足していること
- （ロ）株主共同の利益の確保・向上の目的をもって導入されていること
- （ハ）株主意思を反映するものであること
- （ニ）独立性の高い社外者の判断の重視と情報開示
- （ホ）デッドハンド型やスローハンド型ではないこと

等の理由から、会社の支配に関する基本方針に沿い、当社の企業価値ひいては株主共同の利益を損なうものではなく、かつ、当社経営陣の地位の維持を目的とするものではないと考えております。

(2) 【役員の状況】

役員一覧

男性10名 女性-名(役員のうち女性の比率-%)

役職名	氏名	生年月日	略歴	任期	所有株式数(株)
代表取締役 社長	青木 泰	1960年3月8日	1983年4月 新日本製鐵(株)(現 日本製鐵(株))入社 2007年4月 同社バンコク事務所長 2009年6月 ニッポン・スチール タイ出向 2011年4月 新日本製鐵(株)(現 日本製鐵(株)) 原料第一部長 2015年4月 新日鐵住金(株)(現 日本製鐵(株)) 執行役員 原料第二部長委嘱 2018年4月 同社常務執行役員 原料に関する事項管掌 2020年3月 当社取締役副社長 2021年1月 当社代表取締役社長(現任)	(注)1	28,000
取締役 専務執行役員 経営企画、経理、総務、 内部統制および海外事業管理 に関する事項管掌	越村 隆幸	1956年8月6日	1980年4月 住友金属工業(株)(現 日本製鐵(株))入社 2002年6月 同社原料部次長 2004年6月 中央電気工業(株)企画部長 2009年6月 同社執行役員 企画部長 2012年6月 同社取締役常務執行役員 全社管理部門統括、合金鉄・環境事業部門 統括 2014年7月 当社取締役常務執行役員 総務部管掌 2021年1月 当社取締役専務執行役員 経営企画、総務、経理、内部統制、電力事 業、合金鉄の海外戦略、大阪営業所に関す る事項管掌 2022年1月 当社取締役専務執行役員 経営企画、経理、総務、内部統制および海 外事業管理に関する事項管掌(現任)	(注)1	52,998
取締役 専務執行役員 生産技術、安全環境、 研究開発、情報システムおよ び電力セグメントに関する事 項管掌	山寺 芳美	1959年6月30日	1985年4月 住友金属工業(株)(現 日本製鐵(株))入社 2008年7月 同社鋼管カンパニー特殊管カスタマー技術 部長 2014年4月 新日鐵住金(株)(現 日本製鐵(株))参与 鋼 管事業部尼崎製造所長委嘱 2015年5月 同社執行役員 鋼管事業部尼崎製造所長委 嘱 2018年4月 同社常務執行役員 和歌山製鐵所長委嘱 2019年4月 日本製鐵(株)顧問 パローレック ソルソ ィンス トゥープラレス ド ブラジル社出 向 2021年4月 当社専務執行役員 電力事業に関する事項 管掌 2022年1月 当社専務執行役員 生産技術、安全環境、 研究開発、情報システムおよび電力セグメ ントに関する事項管掌 2022年3月 当社取締役専務執行役員 生産技術、安全 環境、研究開発、情報システムおよび電力 セグメントに関する事項管掌 (現任)	(注)1	5,300
取締役 常務執行役員 機能材料セグメント、環境セ グメントおよび環境事業全般 に関する事項管掌	喜田 英志	1959年8月26日	1982年4月 住友金属工業(株)(現 日本製鐵(株))入社 2010年4月 中央電気工業(株)合金鉄営業部長 2011年7月 ベトナムレアアース社出向 2014年7月 中央電気工業(株)執行役員 和歌山工場長 2017年1月 当社執行役員 2019年1月 当社執行役員鹿島工場長委嘱 2022年1月 当社常務執行役員 機能材料セグメント、 環境セグメントおよび環境事業全般に関す る事項管掌 2022年3月 当社取締役常務執行役員 機能材料セグメ ント、環境セグメントおよび環境事業全般 に関する事項管掌(現任)	(注)1	29,685

役職名	氏名	生年月日	略歴	任期	所有 株式数 (株)
取締役	大見 和敏	1953年2月18日	1977年4月 三菱商事(株)入社 2004年12月 明豊ファシリティアワークス(株)専務執行役員 2006年6月 同社代表取締役社長 2011年8月 ヤマギワ(株)代表取締役社長 2014年3月 JSRライフサイエンス(株)代表取締役社長 2015年4月 JSRトレーディング(株)代表取締役社長 2019年6月 同社顧問 2020年1月 (株)マイテイスト代表取締役社長(現任) 2020年5月 エイテックス(株)非常勤監査役(現任) 2021年3月 当社取締役(現任)	(注)1	5,000
取締役	中野 北斗	1959年12月22日	1983年4月 (株)日本興業銀行(現 (株)みずほ銀行)入行 1998年6月 同行国際資金部ロンドン室副参事役 2002年4月 (株)みずほコーポレート銀行(現 (株)みずほ銀行)市場企画部欧州資金室参事役 2010年4月 同行執行役員 国際為替部長 2013年7月 (株)みずほ銀行執行役員 国際為替部長 2015年10月 (株)みずほフィナンシャルグループ常務執行役員 東アジア地域ユニット長 2016年4月 みずほ証券(株)常務執行役員 グローバルマーケティング部門副部門長 2018年1月 (株)アシックス顧問 2018年3月 同社取締役 2020年3月 同社常務執行役員 2021年3月 当社取締役 2021年6月 五洋建設(株)社外取締役(現任)	(注)1	-
取締役	谷 昌浩	1960年8月2日	1985年4月 味の素(株)入社 2006年7月 インドネシア味の素社モジョケルト工場長 2008年7月 同社副社長 2012年7月 味の素(株)九州事業所長 2013年6月 同社執行役員九州事業所長 2015年6月 同社執行役員食品生産統括センター長 2017年6月 同社執行役員グループ調達センター長 2020年7月 同社執行役員DX推進部長 2021年6月 同社アドバイザー(現任) 2022年3月 当社取締役(現任)	(注)1	-
監査役 (常勤)	伊丹 一成	1958年3月10日	1981年4月 新日本製鐵(株)(現 日本製鐵(株))入社 2005年4月 同社棒線事業部釜石製鐵所 総務部長 2007年4月 同社人事・労政部 部長 2012年4月 (株)日鉄テクノリサーチ(現 日鉄テクノロジー(株))常務取締役 2013年4月 日鉄住金テクノロジー(株)(現 日鉄テクノロジー(株))常務取締役 人事労政部長委嘱 2015年6月 同社常務取締役 経営企画部長委嘱 2019年6月 日鉄テクノロジー(株)取締役常務執行役員 企画総務、人事労政管掌 2021年3月 当社常勤監査役(現任)	(注)3	-

役職名	氏名	生年月日	略歴	任期	所有株式数 (株)
監査役	青木良夫	1950年10月23日	1974年11月 ビート・マーウィック・ミッチェル会計士事務所入所 1976年11月 等松・青木監査法人(現 有限責任監査法人トーマツ)入所 1978年3月 公認会計士登録 1988年7月 サンワ・等松青木監査法人(現 有限責任監査法人トーマツ)社員就任 2010年10月 有限責任監査法人トーマツ経営監査室長 2015年12月 公認会計士 青木良夫事務所所長(現任) 2016年3月 当社監査役(現任) 2016年6月 日本通運(株)(現 NIPPON EXPRESSホールディングス(株))監査役(現任) ポリプラスチックス(株)監査役	(注)2	-
監査役	木村浩明	1969年8月20日	1993年4月 新日本製鐵(株)(現 日本製鐵(株))入社 2016年4月 新日鐵住金(株)(現 日本製鐵(株))原料第一部原料需給室長 2019年3月 同社原料第二部原料輸送室長 2020年4月 日本製鐵(株)原料第一部 上席主幹(原料第二部兼務) 2021年3月 当社監査役(現任) 2021年4月 日本製鐵(株)原料第一部部長代理(原料第二部兼務)(現任)	(注)3	-
計					120,983

- (注)1 2021年12月期に係る定時株主総会の終結のときから1年以内に終了する事業年度のうち最終のものに関する定時株主総会の終結のときまで。
- 2 2019年12月期に係る定時株主総会の終結のときから4年以内に終了する事業年度のうち最終のものに関する定時株主総会の終結のときまで。
- 3 2020年12月期に係る定時株主総会の終結のときから4年以内に終了する事業年度のうち最終のものに関する定時株主総会の終結のときまで。
- 4 取締役 大見和敏、中野北斗及び谷昌浩は社外取締役であります。
- 5 監査役 伊丹一成、青木良夫及び木村浩明は社外取締役であります。
- 6 当社は、法令に定める監査役の数に欠ける場合に備え、会社法第329条第3項に定める補欠監査役1名を選任しております。なお、補欠監査役の選任に係る決議が効力を有する期間は、2022年3月30日開催の定時株主総会から1年であります。補欠監査役の略歴は以下のとおりであります。

氏名	生年月日	略歴	所有株式数 (株)
中垣 寛	1959年7月28日	1983年4月 新日本製鐵(現 日本製鐵(株))入社 2006年7月 新日鐵マテリアルズ(現 日鉄ケミカル&マテリアル(株)) 2013年11月 当社経理部長 2016年3月 当社参与 経理部長 2019年3月 当社参与(現任)	14,610

(執行役員の状況)

当社は、意思決定の迅速化による経営の効率性の向上と責任の明確化を目的に、執行役員制度を導入しております。

2022年3月30日現在の取締役兼務を除く執行役員は、次のとおりであります。

役名	職名	氏名	所有株式数(株)
常務執行役員	人事、人材開発センター、合金鉄セグメントおよび大阪営業所に関する事項管掌	佐藤雄樹	29,653
執行役員	徳島工場長 委嘱	西尾清明	12,000
執行役員	内部統制部長 委嘱 総務に関する特命事項につき越村専務執行役員を補佐	上直	25,553
執行役員	人材開発センター長 委嘱 内部統制につき越村専務執行役員を補佐	積田正和	35,341
執行役員	総務部長 委嘱 人事につき佐藤常務執行役員を補佐	田中徹	23,928
執行役員	生産技術部長 委嘱 生産技術、安全環境、研究開発につき山寺専務執行役員を補佐	岸川勉	19,000
執行役員	環境システム事業開発センター長 委嘱 環境事業全般につき喜田常務執行役員を補佐	岡猛敏	21,300
執行役員	経営企画部長 委嘱 海外事業管理につき越村専務執行役員を補佐	中里圭一	-
計			166,775

社外役員の状況

当社の社外取締役は3名であり、社外監査役は3名であります。

社外取締役の大見和敏氏は、現在及び過去において当社の主要な取引先や主要株主の業務執行者ではない等、東京証券取引所の定める独立性基準に抵触しておらず、当社及び当社の経営者との直接の利害関係はございません。従って、当社及び当社の経営者からコントロールを受ける立場になく独立性が確保されており、一般株主との利益相反が生じることはなく、東京証券取引所に独立役員として届け出ております。同氏の専門的知識やこれまで複数の企業経営に携わることで培われた豊富な経験及び幅広い見識を当社の経営に活かしていただけると判断し取締役として就任していただいております。

社外取締役の中野北斗氏は、株式会社みずほ銀行の出身です。株式会社みずほ銀行は当社の主要な借入先の一つであり、当社グループは同行から借入金額総額の4割弱（第122期末）の借入を行っております。同氏は、現在において当社の主要な取引先や主要株主の業務執行者ではない等、東京証券取引所の定める独立性基準に抵触しておらず、当社及び当社の経営者との直接の利害関係はございません。従って、当社及び当社の経営者からコントロールを受ける立場になく独立性が確保されており、一般株主との利益相反が生じることはなく、東京証券取引所に独立役員として届け出ております。同氏の長年培われた豊富な国際金融・財務の経験及び見識を当社の経営に活かしていただけると判断し取締役として就任していただいております。

社外取締役の谷昌浩氏は、現在及び過去において当社の主要な取引先や主要株主の業務執行者ではない等、東京証券取引所の定める独立性基準に抵触しておらず、当社及び当社の経営者との直接の利害関係はございません。従って、当社及び当社の経営者からコントロールを受ける立場になく独立性が確保されており、一般株主との利益相反が生じることはなく、東京証券取引所に独立役員として届け出ております。同氏の海外を含む製造現場における組織マネジメントやDX推進についての豊富な知見を当社の経営に活かしていただけると判断し取締役に就任していただいております。

社外監査役の伊丹一成氏は、新日本製鐵(株)（現、日本製鉄(株)）当社の主要な取引先かつ主要株主)の出身です。日本製鉄(株)と当社との関係は後述の「第5 経理の状況 1 連結財務諸表等(1)連結財務諸表 注記事項(セグメント情報等)関連当事者情報」に記載のとおりです。同氏は、現在において当社の主要な取引先や主要株主の業務執行者ではない等、東京証券取引所の定める独立性基準に抵触しておらず、当社及び当社の経営者との直接の利害関係はございません。従って、当社及び当社の経営者からコントロールを受ける立場になく独立性が確保されており、一般株主との利益相反が生じることはなく、東京証券取引所に独立役員として届け出ております。同氏は新日本製鐵(株)（現、日本製鉄(株)）において管理部門に長年従事しており、同氏の管理部門に関する知見やこれまでの豊富な経験及び見識を当社の監査に活かしていただけると判断し、監査役に就任していただいております。

社外監査役の青木良夫氏は、現在及び過去において当社の主要な取引先や主要株主の業務執行者ではない等、東京証券取引所の定める独立性基準に抵触しておらず、当社及び当社の経営者との直接の利害関係はございません。従って、当社及び当社の経営者からコントロールを受ける立場になく独立性が確保されており、一般株主との利益相反が生じることはなく、東京証券取引所に独立役員として届け出ております。同氏の公認会計士として長年培われた豊富な財務・会計の経験及び見識を当社の監査に活かしていただけると判断し監査役に就任していただいております。

社外監査役の木村浩明氏は、日本製鉄(株)（当社の主要な取引先かつ主要株主)の業務執行者です。日本製鉄(株)と当社との関係は後述の「第5 経理の状況 1 連結財務諸表等(1)連結財務諸表 注記事項(セグメント情報等)関連当事者情報」に記載のとおりです。同氏のこれまでの他社における豊富な経験及び見識を当社の監査に活かしていただけると判断し、監査役に就任していただいております。

社外取締役及び社外監査役が提出会社の企業統治において果たす機能及び役割等については「1)コーポレート・ガバナンスに関する基本的な考え方」及び「2)企業統治の体制及び内部統制システムの整備の状況等 企業統治の体制の概要及び当該体制を採用する理由」に記載しております。

当社が社外取締役及び社外監査役の独立性を判断する際の独立性に関する基準または方針につきましては、東京証券取引所の独立性に関する判断基準を参考にしております。また、一般株主と利益相反が生じるおそれがないことも判断基準のひとつと考えております。

また、社外取締役及び社外監査役による当社株式の保有は「役員一覧」の「所有株式数」欄に記載のとおりであります。

社外取締役又は社外監査役による監督又は監査と内部監査、監査役監査及び会計監査との相互連携並びに内部統制部門との関係

各社外取締役及び各社外監査役と内部統制部（内部監査及び内部統制を分掌する部門）は、内部統制部が、取締役会において、内部統制委員会に関する報告（内部統制の年間計画、内部監査及び内部統制に関する教育実施状況等に関する報告）を、年間に複数回行うことにより、連携を図っております。

また、社外監査役は、会計監査人による監査報告会への出席、内部統制委員会への出席、内部統制部との合同監査、会計監査人による実地監査への立ち合いをはじめとして、会計監査人及び内部統制部と情報及び意見を交換し、相互連携しております。加えて、常勤監査役以外の社外監査役は、常勤監査役が会計監査人及び内部統制部と共有した情報について、監査役会で報告を受けており、これにより各監査主体や内部統制部門との相互連携を図っております。

その他の社外取締役又は社外監査役による監督又は監査と内部監査、監査役監査及び会計監査との相互連携並びに内部統制部門との関係については「（３）監査の状況」に記載しております。

(3)【監査の状況】

1) 監査役監査の状況

当社は監査役制度を採用しております。監査役3名全員が社外監査役となっております。

常勤監査役は、監査役会で定めた監査方針のもと、取締役会、経営会議、内部統制委員会など重要な会議への出席、業務状況の聴取、重要な決裁書類の閲覧、子会社調査など、取締役の職務執行の監査を行っております。各監査役は取締役会など重要な会議に出席しております。また、新型コロナウイルス感染症の状況を鑑みつつ、事業所などへの往査及びWeb会議等のツールを活用した監査を行っております。

監査役会は、内部統制部及び会計監査人との情報の共有、連携に努めるとともに、代表取締役との意見交換会、会計監査人からの監査計画報告及び会計監査結果報告などの会議を定例的に実施しており、公正な監査を行える体制となっております。

社外監査役の青木良夫氏は、公認会計士であり、財務及び会計に関する相当程度の知見を有しております。

当事業年度において当社は監査役会を合計16回開催しており、個々の監査役の出席状況については次のとおりであります。

氏名	開催回数	出席回数
伊丹 一成	14回	14回
青木 良夫	18回	18回
都 正二	18回	18回
木村 浩明	14回	14回

(注) 伊丹一成氏及び木村浩明氏につきましては、2021年3月30日就任後の状況を記載しております。

2) 内部監査の状況

内部監査につきましては、内部統制部が、監査役、会計監査人と連携しつつ、各部門、各グループ会社を対象として継続的に監査を行っております。その基本方針とするところは、当社における経営活動の全般にわたる管理・運営の制度及び業務の遂行状況を合法性と合理性及びリスク管理の観点から検討・評価し、その結果に基づく情報の提供並びに改善・合理化への提言を通じて、会社財産の保全並びに経営効率の向上を図り、企業の継続的発展に寄与するために行うこととしております。

3) 会計監査の状況

監査法人の名称

EY新日本有限責任監査法人

同監査法人及び当社監査に従事する同監査法人の業務執行社員との間には、特別な利害関係はありません。

継続監査期間

1984年以降

調査が著しく困難なため、記載の期間を超える可能性があります。

業務を執行した公認会計士

上林 三子雄 氏

吉田 靖史 氏

各氏の当社に係る継続監査年数は7年以下であります。

監査業務に係る補助者の構成

当社の会計監査業務にかかる補助者は、公認会計士6名、その他監査従事者17名により構成されております。

監査法人の選定方針と理由並びに監査役及び監査役会による監査法人の評価

当社は、法令の定めに基づき相当の事由が生じた場合には、監査役全員の同意により監査役会が会計監査人を解任し、また、会計監査人の監査の継続について著しい支障が生じた場合等には、当該会計監査人の解任または不再任を目的とする議案を監査役会が定め、株主総会に提出することを、会計監査人の解任又は不再任の決定の方針としております。

当社の監査役及び監査役会は、上記の方針に基づき、事業年度の終了後、会計監査人の独立性、監査品質及び監査能力等について、評価を行っております。評価の結果、EY新日本有限責任監査法人の再任が適切であり、妥当であると判断しております。

4) 監査報酬の内容等

監査公認会計士等に対する報酬

区分	前連結会計年度		当連結会計年度	
	監査証明業務に 基づく報酬(百万円)	非監査業務に 基づく報酬(百万円)	監査証明業務に 基づく報酬(百万円)	非監査業務に 基づく報酬(百万円)
提出会社	57	0	58	1
連結子会社	-	-	-	-
計	57	0	58	1

(注) 当社が監査公認会計士等に対して報酬を支払っている非監査業務の内容としましては、再生可能エネルギー発電促進賦課金の減免申請に関する確認業務であります。

監査公認会計士等と同一のネットワーク（アーンスト・アンド・ヤング）に対する報酬（を除く）

区分	前連結会計年度		当連結会計年度	
	監査証明業務に 基づく報酬(百万円)	非監査業務に 基づく報酬(百万円)	監査証明業務に 基づく報酬(百万円)	非監査業務に 基づく報酬(百万円)
提出会社	-	-	-	2
連結子会社	-	-	-	-
計	-	-	-	2

(注) 当社が監査公認会計士等と同一のネットワークに対して報酬を支払っている非監査業務の内容としましては、税務申告に関するアドバイザリー業務であります。

その他の重要な監査証明業務に基づく報酬の内容

(前連結会計年度)

該当事項はありません。

(当連結会計年度)

監査報酬の決定方針

当社の監査公認会計士等に関する監査報酬は、都度協議の上、決定しております。

監査役会が会計監査人の報酬等に同意した理由

当社の監査役会は、会計監査人から監査計画について説明を受けた上で、監査計画に基づく監査報酬額の算定根拠等を確認した結果、取締役会が提案した会計監査人の報酬等の額は妥当であると判断し、会社法第399条第1項の同意を行っております。

(4)【役員の報酬等】

1) 役員の報酬等の額又はその算定方法の決定に関する方針に係る事項

取締役の報酬額は、2014年3月28日開催の第114回定時株主総会において、年額4億5,000万円以内（定款所定の員数12名以内）とご承認いただいております。また、2019年3月28日開催の第119回定時株主総会において、別枠で、取締役（社外取締役を除く）に対する譲渡制限付株式の付与のために支給する報酬総額は、年額1億円以内とご承認いただいております。なお、当社は2008年3月をもって、取締役に係る退職慰労金制度を廃止しております。

また、監査役の報酬額は、2014年3月28日開催の第114回定時株主総会において、年額7,000万円以内（定款所定の員数5名以内）とご承認いただいております。各監査役の金銭報酬は、当社の定める一定の基準を参考とし、監査役会の協議により決定いたします。なお、監査役の報酬は金銭報酬のみで構成しており、株式報酬は導入しておりません。

なお、取締役会は、当事業年度に係る取締役の個人別の報酬等について、報酬等の内容の決定方法及び決定された報酬等の内容が、当社が設定した社外取締役が過半数を占める「役員人事・報酬会議」における検討により、取締役会にて決議された下記の決定方針と整合していることを確認しており、当該決定方針に沿うものであると判断しております。

取締役の個人別の報酬等の決定方針の概要は以下のとおりです。

基本方針

当社の取締役の報酬は、担当する職位および会社業績等を踏まえた適正な水準とすることを基本方針とする。具体的には、業務執行取締役の報酬は、固定報酬である金銭報酬、業績連動報酬である金銭報酬及び株式報酬から構成し、監督機能を担う社外取締役については、その職務に鑑み固定報酬である金銭報酬および業績連動報酬である金銭報酬のみを支払うこととする。

固定報酬である金銭報酬の個人別の報酬等の額の決定に関する方針（報酬等を与える時期または条件の決定に関する方針を含む。）

固定報酬である金銭報酬は、月例報酬とし、各取締役の職位、個別の取締役ににかかる経営内容および会社業績等を勘案した額を支給することを定めた当社の基準に基づき決定する。業績連動報酬等ならびに非金銭報酬等の内容および額または数の算定方法の決定に関する方針（報酬等を与える時期または条件の決定に関する方針を含む。）

業績連動報酬等は、前事業年度の業績等を考慮して支給される賞与とし、事業活動の成果を示す指標である当社連結経常利益を基準として総支給額を決定し、各取締役の職位に応じて分配のうえ、毎年一定の時期に支給する。

非金銭報酬等は、当社の企業価値の持続的な向上を図るインセンティブを与えるとともに、株主との一層の価値共有を進めるため自社株報酬（譲渡制限付株式報酬）とし、各取締役の職位、個別の取締役ににかかる経営内容および会社業績等を勘案した価額に基づく自社株式数を付与することを定めた当社の基準に基づき決定し、毎年一定の時期に支給する。

固定報酬の額、業績連動報酬等の額及び非金銭報酬等の額の取締役の個人別の報酬等の額に対する割合の決定に関する方針

業務執行取締役の種類別の報酬割合については、関連する業種・業態に鑑み、固定報酬である金銭報酬を主として、業績連動報酬等ならびに非金銭報酬等を適正な割合で組み込むこととする。

取締役の個人別の報酬等の内容についての決定に関する事項

各取締役の金銭報酬は、独立社外取締役を含む取締役会の監督の下、取締役会の授権を受けた代表取締役社長が上記各方針に基づき決裁する。取締役会が授権した理由は、当社全体の業績等を勘案しつつ各取締役の担当部門について評価を行うには代表取締役が適していると判断したためである。

各取締役の非金銭報酬は、上記各方針に基づき独立取締役を含む取締役会において決議する。当社は、社外取締役が過半数を占める「役員人事・報酬会議」を設置し、「役員人事・報酬

会議」は外部データを参照しながら各報酬の職位別、個人別の額の妥当性につき議論をおこない、経営環境の変化に応じ、報酬水準、算定方法等につき適時・適切に見直しを検討する。取締役会および代表取締役社長は、「役員人事・報酬会議」による検討結果を踏まえて適正に役員報酬基準の改定を行う。

2) 役員区分ごとの報酬等の総額、報酬等の種類別の総額及び対象となる役員の員数

役員区分	報酬等の総額 (百万円)	報酬等の種類別の総額 (百万円)			対象となる 役員の員数 (名)
		固定報酬	業績連動報酬	左記のうち、 非金銭報酬等	
取締役 (社外取締役を除く)	177	134	43	10	5
監査役 (社外監査役を除く)	-	-	-	-	0
社外役員	54	47	7	-	7

- (注) 1. 取締役の支給人員は、無報酬の社外取締役 1 名を除いております。
 2. 監査役の支給人員は、無報酬の社外監査役 2 名を除いております。
 3. 取締役(社外取締役を除く)に対する非金銭報酬の内訳は、業績連動報酬10百万円であります。

3) 役員ごとの連結報酬等の総額等

連結報酬等の総額が1億円以上である者が存在しないため、記載しておりません。

4) 使用人兼務役員の使用人給与のうち重要なもの

該当事項はありません。

(5) 【株式の保有状況】

投資株式の区分の基準及び考え方

当社は、保有目的が純投資目的である投資株式と純投資目的以外の目的である投資株式の区分について、専ら株式の価値の変動又は株式に係る配当によって利益を受けることを目的とするものを純投資目的である投資株式に区分し、それ以外のものを純投資目的以外の目的である投資株式に区分しております。

なお、当社は純投資目的である投資株式は保有しておりません。

保有目的が純投資目的以外の目的である投資株式

a. 保有方針及び保有の合理性を検証する方法並びに個別銘柄の保有の適否に関する取締役会等における検証の内容

当社は、営業上の取引関係の維持・強化、提携関係の維持・発展、事業活動の円滑な推進等を通じた当社の中長期的な企業価値の向上を目的に、政策保有株式を保有しております。また、この政策保有株式については、毎年定期的に取り締役会において、保有意義に加えて投資先企業の業績や財務体質等を評価し、その縮減（売却）も含む保有の適否を検証しております。

検証においては、個別銘柄毎に、投資先企業の主要財務指標の過去からのトレンドやその自己資本利益率が当社の資本コストを上回るか等を調べた上で、当社の企業価値を毀損する惧れないか等を見極め、保有の適否を検証しております。

b. 銘柄数及び貸借対照表計上額

	銘柄数 (銘柄)	貸借対照表計上額の 合計額(百万円)
非上場株式	6	143
非上場株式以外の株式	12	1,914

(当事業年度において株式数が増加した銘柄)

	銘柄数 (銘柄)	株式数の増加に係る取得 価額の合計額(百万円)	株式数の増加の理由
非上場株式	-	-	-
非上場株式以外の株式	3	7	持株会を通じた定期的な購入によるものです。

(当事業年度において株式数が減少した銘柄)

	銘柄数 (銘柄)	株式数の減少に係る売却 価額の合計額(百万円)
非上場株式	-	-
非上場株式以外の株式	2	45

c. 特定投資株式及びみなし保有株式の銘柄ごとの株式数、貸借対照表計上額等に関する情報

特定投資株式

銘柄	当事業年度	前事業年度	保有目的、定量的な保有効果 及び株式数が増加した理由	当社の株式の 保有の有無
	株式数(株)	株式数(株)		
	貸借対照表計上額 (百万円)	貸借対照表計上額 (百万円)		
日鉄鉱業(株)	94,000	94,000	事業活動の円滑化を目的として、同社株式を保有しております。 定量的な保有効果は記載が困難であり、保有の合理性の検証方法については、上記aをご参照ください。	有
	619	576		
(株)みずほフィナンシャルグループ	238,007	238,007	財務活動の円滑化を目的として、同社株式を保有しております。 定量的な保有効果は記載が困難であり、保有の合理性の検証方法については、上記aをご参照ください。	無
	348	311		
(株)三菱UFJフィナンシャル・グループ	503,270	503,270	財務活動の円滑化を目的として、同社株式を保有しております。 定量的な保有効果は記載が困難であり、保有の合理性の検証方法については、上記aをご参照ください。	無
	314	229		
大同特殊鋼(株)	42,430	41,761	取引関係の維持・強化を目的として、同社株式を保有しております。 定量的な保有効果は記載が困難であり、保有の合理性の検証方法については、上記aをご参照ください。 株式数の増加は持株会を通じての定期的な購入によるものです。	無
	176	179		
(株)阿波銀行	57,206	57,206	財務活動の円滑化を目的として、同社株式を保有しております。 定量的な保有効果は記載が困難であり、保有の合理性の検証方法については、上記aをご参照ください。	無
	124	133		
(株)めぶきフィナンシャルグループ	285,861	285,861	財務活動の円滑化を目的として、同社株式を保有しております。 定量的な保有効果は記載が困難であり、保有の合理性の検証方法については、上記aをご参照ください。	無
	67	58		
日本郵船(株)	15,000	15,000	取引関係の維持・強化を目的として、同社株式を保有しております。 定量的な保有効果は記載が困難であり、保有の合理性の検証方法については、上記aをご参照ください。	有
	131	36		
名港海運(株)	26,740	26,740	取引関係の維持・強化を目的として、同社株式を保有しております。 定量的な保有効果は記載が困難であり、保有の合理性の検証方法については、上記aをご参照ください。	有
	29	30		

銘柄	当事業年度	前事業年度	保有目的、定量的な保有効果 及び株式数が増加した理由	当社の株式の 保有の有無
	株式数(株)	株式数(株)		
	貸借対照表計上額 (百万円)	貸借対照表計上額 (百万円)		
上村工業(株)	6,933	3,342	取引関係の維持・強化を目的として、同社株式を保有しております。 定量的な保有効果は記載が困難であり、保有の合理性の検証方法については、上記aをご参照ください。 株式数の増加は持株会を通じての定期的な購入によるものです。	有
	42	24		
日本電気硝子(株)	12,195	10,912	取引関係の維持・強化を目的として、同社株式を保有しております。 定量的な保有効果は記載が困難であり、保有の合理性の検証方法については、上記aをご参照ください。 株式数の増加は持株会を通じての定期的な購入によるものです。	無
	35	24		
(株)三井住友フィナンシャルグループ	4,317	4,317	財務活動の円滑化を目的として、同社株式を保有しております。 定量的な保有効果は記載が困難であり、保有の合理性の検証方法については、上記aをご参照ください。	無
	17	13		
大東港運(株)	10,000	10,000	取引関係の維持・強化を目的として、同社株式を保有しております。 定量的な保有効果は記載が困難であり、保有の合理性の検証方法については、上記aをご参照ください。	有
	6	6		
(株)神戸製鋼所	-	62,054	当事業年度末日において保有しておりません。	無
	-	34		
山陽特殊製鋼(株)	-	24,603	当事業年度末日において保有しておりません。	無
	-	31		

(注) 1. 「-」は、当該銘柄を保有していないことを示しております。

2. 特定投資株式の(株)めぐきフィナンシャルグループ以下11銘柄については、貸借対照表計上額が資本金額の100分の1以下ではありますが、特定投資株式の全銘柄について記載しております。

みなし保有株式

銘柄	当事業年度	前事業年度	保有目的、定量的な保有効果 及び株式数が増加した理由	当社の株式の 保有の有無
	株式数(株)	株式数(株)		
	貸借対照表計上額 (百万円)(注)1	貸借対照表計上額 (百万円)(注)1		
日鉄物産株	216,000	216,000	当社が定める確定給付企業年金規約に基づき給付にあてるため同社株式を信託しております。議決権行使にあたっては「議決権行使指図」を受託者に対して行い、それに基づき受託者が議決権を行使しております。 保有の合理性の検証方法については、上記aをご参照ください。	有
	1,084	806		

(注) 1 みなし保有株式の事業年度末日における時価に株式数を乗じて得た額を記載しております。

2 貸借対照表計上額の上位銘柄を選定する段階で、特定投資株式とみなし保有株式を合算していません。

保有目的が純投資目的である投資株式
 該当事項はありません。

第5【経理の状況】

1 連結財務諸表及び財務諸表の作成方法について

(1) 当社の連結財務諸表は、「連結財務諸表の用語、様式及び作成方法に関する規則」(昭和51年大蔵省令第28号)に基づいて作成しております。

(2) 当社の財務諸表は、「財務諸表等の用語、様式及び作成方法に関する規則」(昭和38年大蔵省令第59号。以下「財務諸表等規則」という。)に基づいて作成しております。

また、当社は、特例財務諸表提出会社に該当し、財務諸表等規則第127条の規定により財務諸表を作成しております。

2 監査証明について

当社は、金融商品取引法第193条の2第1項の規定に基づき、連結会計年度(2021年1月1日から2021年12月31日まで)及び事業年度(2021年1月1日から2021年12月31日まで)の連結財務諸表及び財務諸表について、EY新日本有限責任監査法人により監査を受けております。

3 連結財務諸表等の適正性を確保するための特段の取組みについて

当社は、連結財務諸表等の適正性を確保するための特段の取組みを行っております。具体的には、会計基準等の内容を適切に把握し、又は会計基準等の変更等についての的確に対応することができる体制を整備するため、公益財団法人財務会計基準機構へ加入し、同機構及び監査法人等が主催する各種セミナーに参加しております。

1【連結財務諸表等】

(1)【連結財務諸表】

【連結貸借対照表】

(単位：百万円)

	前連結会計年度 (2020年12月31日)	当連結会計年度 (2021年12月31日)
資産の部		
流動資産		
現金及び預金	9,603	9,779
受取手形及び売掛金	2, 3 14,706	2, 3 19,440
商品及び製品	10,775	11,552
仕掛品	240	182
原材料及び貯蔵品	10,662	11,286
その他	1,974	1,228
貸倒引当金	12	14
流動資産合計	47,949	53,454
固定資産		
有形固定資産		
建物及び構築物	16,366	16,777
減価償却累計額	11,523	11,568
建物及び構築物（純額）	4,842	5,208
機械装置及び運搬具	37,671	37,976
減価償却累計額	29,444	29,438
機械装置及び運搬具（純額）	8,227	8,537
土地	5,298	5,298
リース資産	4,134	4,138
減価償却累計額	460	644
リース資産（純額）	3,674	3,493
建設仮勘定	87	564
その他	1,274	1,331
減価償却累計額	982	1,023
その他（純額）	291	308
有形固定資産合計	22,421	23,411
無形固定資産	146	139
投資その他の資産		
投資有価証券	1, 3 9,447	1, 3 10,402
長期貸付金	4,813	4,930
繰延税金資産	893	3,171
その他	498	379
投資その他の資産合計	15,653	18,883
固定資産合計	38,221	42,434
資産合計	86,171	95,888

(単位：百万円)

	前連結会計年度 (2020年12月31日)	当連結会計年度 (2021年12月31日)
負債の部		
流動負債		
支払手形及び買掛金	2,342,296	2,369,955
短期借入金	2,000	2,000
1年内返済予定の長期借入金	1,458	2,558
リース債務	3139	3148
未払法人税等	196	778
賞与引当金	200	292
役員賞与引当金	-	43
事業整理損失引当金	253	41
設備関係支払手形	83	238
その他	3,760	4,224
流動負債合計	12,387	17,281
固定負債		
長期借入金	11,310	8,751
リース債務	34,446	34,300
繰延税金負債	370	489
退職給付に係る負債	797	325
その他	429	413
固定負債合計	17,352	14,282
負債合計	29,740	31,563
純資産の部		
株主資本		
資本金	11,057	11,072
資本剰余金	21,412	21,427
利益剰余金	24,786	31,233
自己株式	0	0
株主資本合計	57,256	63,732
その他の包括利益累計額		
その他有価証券評価差額金	497	828
繰延ヘッジ損益	9	0
為替換算調整勘定	1,230	524
退職給付に係る調整累計額	146	220
その他の包括利益累計額合計	888	524
非支配株主持分	63	68
純資産合計	56,430	64,325
負債純資産合計	86,171	95,888

【連結損益計算書及び連結包括利益計算書】

【連結損益計算書】

(単位：百万円)

	前連結会計年度 (自 2020年1月1日 至 2020年12月31日)	当連結会計年度 (自 2021年1月1日 至 2021年12月31日)
売上高	54,004	65,978
売上原価	1 43,389	1 51,617
売上総利益	10,614	14,361
販売費及び一般管理費		
荷造運搬費	1,317	1,518
その他の販売費	171	225
給料及び手当	1,332	1,457
賞与引当金繰入額	46	124
役員賞与引当金繰入額	-	43
退職給付費用	106	104
研究開発費	2 345	2 353
その他	1,858	2,097
販売費及び一般管理費合計	5,179	5,924
営業利益	5,434	8,436
営業外収益		
受取利息	41	135
受取配当金	76	121
為替差益	-	190
助成金収入	104	61
その他	254	51
営業外収益合計	476	560
営業外費用		
支払利息	491	479
持分法による投資損失	1,109	223
操業休止関連費用	566	437
固定資産除却損	3 429	3 624
その他	251	361
営業外費用合計	2,848	2,127
経常利益	3,063	6,870

(単位：百万円)

	前連結会計年度 (自 2020年1月1日 至 2020年12月31日)	当連結会計年度 (自 2021年1月1日 至 2021年12月31日)
特別利益		
投資有価証券売却益	27	39
特別利益合計	27	39
特別損失		
固定資産除却損	-	3 70
減損損失	4 296	4 472
投資有価証券評価損	5 405	-
事業整理損	-	6 218
その他	-	1
特別損失合計	702	763
税金等調整前当期純利益	2,388	6,146
法人税、住民税及び事業税	332	771
法人税等調整額	562	2,397
法人税等合計	230	1,626
当期純利益	2,618	7,772
非支配株主に帰属する当期純利益	2	3
親会社株主に帰属する当期純利益	2,615	7,768

【連結包括利益計算書】

(単位：百万円)

	前連結会計年度 (自 2020年1月1日 至 2020年12月31日)	当連結会計年度 (自 2021年1月1日 至 2021年12月31日)
当期純利益	2,618	7,772
その他の包括利益		
その他有価証券評価差額金	215	333
繰延ヘッジ損益	100	16
退職給付に係る調整額	282	367
持分法適用会社に対する持分相当額	519	732
その他の包括利益合計	1,486	1,416
包括利益	2,132	9,188
(内訳)		
親会社株主に係る包括利益	2,129	9,182
非支配株主に係る包括利益	2	6

【連結株主資本等変動計算書】

前連結会計年度(自 2020年1月1日 至 2020年12月31日)

(単位:百万円)

	株主資本				
	資本金	資本剰余金	利益剰余金	自己株式	株主資本合計
当期首残高	11,042	21,397	22,170	0	54,609
当期変動額					
新株の発行	15	15			30
親会社株主に帰属する当期純利益			2,615		2,615
自己株式の取得				0	0
自己株式の処分		0		0	0
株主資本以外の項目の当期変動額(純額)					
当期変動額合計	15	15	2,615	0	2,646
当期末残高	11,057	21,412	24,786	0	57,256

	その他の包括利益累計額					非支配株主持分	純資産合計
	その他有価証券評価差額金	繰延ヘッジ損益	為替換算調整勘定	退職給付に係る調整累計額	その他の包括利益累計額合計		
当期首残高	282	75	746	136	402	61	54,268
当期変動額							
新株の発行							30
親会社株主に帰属する当期純利益							2,615
自己株式の取得							0
自己株式の処分							0
株主資本以外の項目の当期変動額(純額)	215	66	484	282	485	1	484
当期変動額合計	215	66	484	282	485	1	2,162
当期末残高	497	9	1,230	146	888	63	56,430

当連結会計年度(自 2021年1月1日 至 2021年12月31日)

(単位: 百万円)

	株主資本				
	資本金	資本剰余金	利益剰余金	自己株式	株主資本合計
当期首残高	11,057	21,412	24,786	0	57,256
当期変動額					
新株の発行	14	14			28
剰余金の配当			1,321		1,321
親会社株主に帰属する当期純利益			7,768		7,768
自己株式の取得				0	0
株主資本以外の項目の当期変動額(純額)					
当期変動額合計	14	14	6,447	0	6,475
当期末残高	11,072	21,427	31,233	0	63,732

	その他の包括利益累計額					非支配株主持分	純資産合計
	その他有価証券評価差額金	繰延ヘッジ損益	為替換算調整勘定	退職給付に係る調整累計額	その他の包括利益累計額合計		
当期首残高	497	9	1,230	146	888	63	56,430
当期変動額							
新株の発行							28
剰余金の配当							1,321
親会社株主に帰属する当期純利益							7,768
自己株式の取得							0
株主資本以外の項目の当期変動額(純額)	330	9	706	367	1,413	5	1,419
当期変動額合計	330	9	706	367	1,413	5	7,895
当期末残高	828	0	524	220	524	68	64,325

【連結キャッシュ・フロー計算書】

(単位：百万円)

	前連結会計年度 (自 2020年1月1日 至 2020年12月31日)	当連結会計年度 (自 2021年1月1日 至 2021年12月31日)
営業活動によるキャッシュ・フロー		
税金等調整前当期純利益	2,388	6,146
減価償却費	1,824	2,124
減損損失	296	472
貸倒引当金の増減額（ は減少）	9	2
退職給付に係る負債の増減額（ は減少）	214	3
賞与引当金の増減額（ は減少）	46	92
役員賞与引当金の増減額（ は減少）	-	43
受取利息及び受取配当金	117	257
支払利息	491	479
為替差損益（ は益）	115	181
持分法による投資損益（ は益）	1,109	223
投資有価証券売却損益（ は益）	27	39
投資有価証券評価損益（ は益）	405	-
固定資産除却損	429	695
事業整理損	-	218
売上債権の増減額（ は増加）	2,094	4,734
たな卸資産の増減額（ は増加）	2,641	1,541
前渡金の増減額（ は増加）	224	124
未収入金の増減額（ は増加）	16	7
仕入債務の増減額（ は減少）	1,495	2,659
預り金の増減額（ は減少）	10	143
未払金の増減額（ は減少）	445	429
未払費用の増減額（ は減少）	33	336
未払消費税等の増減額（ は減少）	1,193	1,016
その他	34	92
小計	10,973	5,967
利息及び配当金の受取額	77	121
利息の支払額	488	481
法人税等の支払額又は還付額（ は支払）	154	156
損害賠償金の受取額	-	7
事業整理損失の支払額	56	213
営業活動によるキャッシュ・フロー	10,351	5,246

(単位：百万円)

	前連結会計年度 (自 2020年1月1日 至 2020年12月31日)	当連結会計年度 (自 2021年1月1日 至 2021年12月31日)
投資活動によるキャッシュ・フロー		
有形及び無形固定資産の取得による支出	4,631	2,718
有形固定資産の売却による収入	15	3
投資有価証券の取得による支出	12	13
投資有価証券の売却による収入	34	84
貸付けによる支出	3,981	-
貸付金の回収による収入	0	922
その他	418	489
投資活動によるキャッシュ・フロー	8,994	2,211
財務活動によるキャッシュ・フロー		
短期借入金の純増減額（は減少）	7,000	-
長期借入れによる収入	9,500	-
長期借入金の返済による支出	1,667	1,458
配当金の支払額	-	1,321
非支配株主への配当金の支払額	0	0
その他	130	139
財務活動によるキャッシュ・フロー	701	2,920
現金及び現金同等物に係る換算差額	55	62
現金及び現金同等物の増減額（は減少）	2,003	176
現金及び現金同等物の期首残高	7,583	9,587
現金及び現金同等物の期末残高	1 9,587	1 9,763

【注記事項】

(連結財務諸表作成のための基本となる重要な事項)

1. 連結の範囲に関する事項

(1) 連結子会社の数 7社

連結子会社名は、「第1 企業の概況 4 関係会社の状況」に記載のとおりであります。

(2) 主要な非連結子会社の名称等

主要な非連結子会社

該当事項はありません。

2. 持分法の適用に関する事項

(1) 持分法適用の非連結子会社の名称等

該当事項はありません。

(2) 持分法適用の関連会社数 2社

適用会社名については、「第1 企業の概況 4 関係会社の状況」に記載のとおりであります。

(3) 持分法を適用していない非連結子会社の名称等

該当事項はありません。

3. 連結子会社の事業年度等に関する事項

すべての連結子会社の事業年度の末日は、連結決算日と一致しております。

4. 会計方針に関する事項

(1) 重要な資産の評価基準及び評価方法

イ 有価証券

その他有価証券

時価のあるもの

決算日の市場価格等に基づく時価法(評価差額は全部純資産直入法により処理し、売却原価は移動平均法により算定)

時価のないもの

移動平均法による原価法

ロ デリバティブ

時価法によっております。

ハ たな卸資産

主として、移動平均法による原価法(貸借対照表価額は収益性の低下に基づく簿価切下げの方法)によっております。

(2) 重要な減価償却資産の減価償却の方法

イ 有形固定資産（リース資産を除く）

定額法によっております。

主な耐用年数は次のとおりであります。

建物及び構築物 5年～57年

機械装置及び運搬具 4年～22年

ロ 無形固定資産（リース資産を除く）

ソフトウェア(自社利用)については、社内における利用可能期間(5年)に基づく定額法、それ以外の無形固定資産については残存価額を零とする定額法によっております。

ハ リース資産

所有権移転ファイナンス・リース取引に係るリース資産

自己所有の固定資産に適用する減価償却方法と同一の方法を採用しております。

所有権移転外ファイナンス・リース取引に係るリース資産

リース期間を耐用年数とし、残存価額を零とする定額法を採用しております。

(3) 重要な引当金の計上基準

イ 貸倒引当金

債権の貸倒による損失に備えて、一般債権については貸倒実績率により、貸倒懸念債権等特定の債権については個別に回収可能性を検討し、回収不能見込額を計上しております。

ロ 賞与引当金

従業員に対する賞与の支給に備えるため、当連結会計年度に負担すべき支給見込額を計上しております。

ハ 役員賞与引当金

役員に対する賞与の支給に備えるため、当連結会計年度に負担すべき支給見込額を計上しております。

ニ 事業整理損失引当金

事業整理に伴い発生する将来の損失に備えるため、今後発生すると見込まれる損失額を計上しております。

(4) 退職給付に係る会計処理の方法

イ 退職給付見込額の期間帰属方法

退職給付債務の算定にあたり、退職給付見込額を当連結会計年度末までの期間に帰属させる方法については、給付算定式基準によっております。

また、執行役員の退職による退職慰労金支給に備えるため、内規に基づく当連結会計年度末要支給額を計上しております。

ロ 数理計算上の差異及び過去勤務費用の費用処理方法

過去勤務費用は、その発生時の従業員の平均残存勤務期間以内の一定の年数（主として14年）による定額法により費用処理しております。

数理計算上の差異については、各連結会計年度の発生時における従業員の平均残存勤務期間以内の一定の年数（主として14年）による定額法により按分した額をそれぞれ発生の翌連結会計年度から費用処理しております。

ハ 未認識数理計算上の差異及び未認識過去勤務費用の会計処理方法

未認識数理計算上の差異及び未認識過去勤務費用については、税効果を調整の上、純資産の部におけるその他の包括利益累計額の退職給付に係る調整累計額に計上しております。

(5) 重要なヘッジ会計の方法

イ ヘッジ会計の方法

繰延ヘッジ処理を採用しております。

ロ ヘッジ手段とヘッジ対象

ヘッジ会計を適用したヘッジ対象とヘッジ手段は以下のとおりであります。

ヘッジ手段...為替予約、通貨オプション、金利スワップ

ヘッジ対象...金銭債権債務、借入金

ハ ヘッジ方針

主に当社の内規に基づき、為替変動リスク及び金利変動リスクをヘッジしております。

ニ ヘッジ有効性評価の方法

ヘッジ対象の相場変動又はキャッシュ・フロー変動の累計とヘッジ手段の相場変動又はキャッシュ・フロー変動の累計を比較し、その変動額の比率によって有効性を評価しております。

ただし、特例処理によっている金利スワップについては有効性の評価を省略しております。

(6) 連結キャッシュ・フロー計算書における資金の範囲

連結キャッシュ・フロー計算書における資金(現金及び現金同等物)は、手許現金及び随時引出し可能な預金並びに取得日から3ヶ月以内に満期日の到来する流動性の高い、容易に換金可能であり、かつ、価値の変動について僅少なリスクしか負わない短期的投資からなっております。

(7) その他連結財務諸表作成のための重要な事項

消費税等の会計処理

消費税及び地方消費税の会計処理は税抜方式によっております。

(重要な会計上の見積り)

繰延税金資産の回収可能性

1. 当連結会計年度の連結財務諸表に計上した金額

繰延税金資産（純額）3,171百万円（繰延税金負債と相殺前の金額3,668百万円）

2. 識別した項目に係る重要な会計上の見積りの内容に関する情報

(1)算出方法

繰延税金資産の認識は、「繰延税金資産の回収可能性に関する適用指針」（企業会計基準委員会 企業会計基準適用指針第26号）で示されている会社分類の妥当性、将来の課税所得の充分性、将来減算一時差異の将来解消見込み年度のスケジューリング等を考慮し、来年度計画及び将来の事業計画に基づく課税所得の発生時期と金額によって見積もっております。

(2)主要な仮定

将来の課税所得の見積りの基礎となる将来の事業計画の主要な仮定は、合金鉄事業の一部顧客との取引における製品市況の変動による損益の大幅な変化を抑制する仕組みにより見込まれる将来の利益であります。また、将来の利益の予測に当たっては、過去の製品市況の動向、主要関係先との取引状況、現在見込まれる経営環境の変化等を考慮しております。

なお、新型コロナウイルス感染症の影響は翌連結会計年度の一定期間にわたり継続すると仮定しております。

(3)翌連結会計年度の連結財務諸表に与える影響

繰延税金資産の回収可能性は将来の課税所得の見積りに依存するため、その見積りの前提とした条件や仮定に変更が生じた場合は、繰延税金資産の取崩しが発生する可能性があります。

(会計方針の変更)

該当事項はありません。

(未適用の会計基準等)

(収益認識に関する会計基準等)

- ・「収益認識に関する会計基準」(企業会計基準第29号 2020年3月31日)
- ・「収益認識に関する会計基準の適用指針」(企業会計基準適用指針第30号 2021年3月26日)
- ・「金融商品の時価等の開示に関する適用指針」(企業会計基準適用指針第19号 2020年3月31日)

(1)概要

国際会計基準審議会(IASB)及び米国財務会計基準審議会(FASB)は、共同して収益認識に関する包括的な会計基準の開発を行い、2014年5月に「顧客との契約から生じる収益」(IASBにおいてはIFRS第15号、FASBにおいてはTopic606)を公表しており、IFRS第15号は2018年1月1日以後開始する事業年度から、Topic606は2017年12月15日より後に開始する事業年度から適用される状況を踏まえ、企業会計基準委員会において、収益認識に関する包括的な会計基準が開発され、適用指針と合わせて公表されたものです。

企業会計基準委員会の収益認識に関する会計基準の開発にあたっての基本的な方針として、IFRS第15号と整合性を図る便益の1つである財務諸表間の比較可能性の観点から、IFRS第15号の基本的な原則を取り入れることを出発点とし、会計基準を定めることとされ、また、これまで我が国で行われてきた実務等に配慮すべき項目がある場合には、比較可能性を損なわせない範囲で代替的な取扱いを追加することとされております。

(2)適用予定日

2022年12月期の期首から適用予定であります。

(3)当該会計基準等の適用による影響

「収益認識に関する会計基準」等の適用による連結財務諸表に与える影響額については、現時点で評価中であります。

(時価の算定に関する会計基準等)

- ・「時価の算定に関する会計基準」(企業会計基準第30号 2019年7月4日)
- ・「棚卸資産の評価に関する会計基準」(企業会計基準第9号 2019年7月4日)
- ・「金融商品に関する会計基準」(企業会計基準第10号 2019年7月4日)
- ・「時価の算定に関する会計基準の適用指針」(企業会計基準適用指針第31号 2021年6月17日)
- ・「金融商品の時価等の開示に関する適用指針」(企業会計基準適用指針第19号 2020年3月31日)

(1)概要

国際会計基準審議会(IASB)及び米国財務会計基準審議会(FASB)が、公正価値測定についてほぼ同じ内容の詳細なガイダンス(国際財務報告基準(IFRS)においてはIFRS第13号「公正価値測定」、米国会計基準においてはAccounting Standards CodificationのTopic 820「公正価値測定」)を定めている状況を踏まえ、企業会計基準委員会において、主に金融商品の時価に関するガイダンス及び開示に関して、日本基準を国際的な会計基準との整合性を図る取組みが行われ、「時価の算定に関する会計基準」等が公表されたものです。

企業会計基準委員会の「時価の算定に関する会計基準」の開発にあたっての基本的な方針として、統一的な算定方法を用いることにより、国内外の企業間における財務諸表の比較可能性を向上させる観点から、IFRS第13号の定めを基本的にすべて取り入れることとされ、また、これまで我が国で行われてきた実務等に配慮し、財務諸表間の比較可能性を大きく損なわせない範囲で、個別項目に対するその他の取扱いを定めることとされております。

(2)適用予定日

2022年12月期の期首から適用予定であります。

(3)当該会計基準等の適用による影響

「時価の算定に関する会計基準」等の適用による連結財務諸表に与える影響額については、現時点で評価中であります。

(表示方法の変更)

(連結損益計算書)

前連結会計年度において、独立掲記しておりました「営業外収益」の「物品売却益」は、金額的重要性が乏しくなったため、当連結会計年度においては「その他」に含めて表示しております。この表示方法の変更を反映させるため、前連結会計年度の連結財務諸表の組替えを行っております。

この結果、前連結会計年度の連結損益計算書において、「営業外収益」の「物品売却益」に表示していた185百万円は、「その他」として組み替えております。

従来「特別損失」に表示しておりました「固定資産除却損」については、「セグメント情報等の開示に関する会計基準」（企業会計基準第17号）及び「セグメント情報等の開示に関する会計基準の適用指針」（企業会計基準適用指針第20号）における報告セグメントの利益を営業利益から経常利益に変更したことを契機として、当連結会計年度より「営業外費用」に表示しております。この変更は、「固定資産除却損」が、今後設備更新を定期的に行うこと等により毎年発生することが見込まれ、業績評価を行う上で重要な費用項目であると判断したことによるものであります。

この表示方法の変更を反映させるため、前連結会計年度の連結損益計算書において「特別損失」の「固定資産除却損」429百万円を組替えた結果、「経常利益」が429百万円減少しておりますが、「税金等調整前当期純利益」に影響はありません。

(「会計上の見積りの開示に関する会計基準」の適用)

「会計上の見積りの開示に関する会計基準」（企業会計基準第31号 2020年3月31日）を当連結会計年度の年度末に係る連結財務諸表から適用し、連結財務諸表に重要な会計上の見積りに関する注記を記載しております。

ただし、当該注記においては、当該会計基準第11項ただし書きに定める経過的な取扱いに従って、前連結会計年度に係る内容については記載しておりません。

(追加情報)

(連結納税制度導入に伴う会計処理)

当社及び一部の連結子会社は、当連結会計年度中に連結納税制度の承認申請を行い、翌連結会計年度から連結納税制度が適用されることとなったため、当連結会計年度より「連結納税制度を適用する場合の税効果会計に関する当面の取扱い（その1）」（企業会計基準委員会 実務対応報告第5号 2015年1月16日）及び「連結納税制度を適用する場合の税効果会計に関する当面の取扱い（その2）」（企業会計基準委員会 実務対応報告第7号 2015年1月16日）に基づき、連結納税制度の適用を前提とした会計処理を行っております。

なお、当社及び一部の連結子会社は、「所得税法等の一部を改正する法律」（令和2年法律第8号）において創設されたグループ通算制度への移行及びグループ通算制度への移行にあわせて単体納税制度の見直しが行われた項目については、「連結納税制度からグループ通算制度への移行に係る税効果会計の適用に関する取扱い」（実務対応報告第39号 2020年3月31日）第3項の取扱いにより、「税効果会計に係る会計基準の適用指針」（企業会計基準適用指針第28号 2018年2月16日）第44項の定めを適用せず、繰延税金資産及び繰延税金負債の額について、改正前の税法の規定に基づいております。

(連結貸借対照表関係)

1 非連結子会社及び関連会社に係る注記

	前連結会計年度 (2020年12月31日)	当連結会計年度 (2021年12月31日)
投資有価証券(株式)	6,915百万円	7,423百万円

2 連結会計年度の期末日満期手形の取扱い

連結会計年度末日満期手形の会計処理は、満期日に決済されたものとして処理しております。

なお、連結会計年度の末日が金融機関の休日であったため、次の連結会計年度末日満期手形を満期日に決済されたものとして処理しております。

	前連結会計年度 (2020年12月31日)	当連結会計年度 (2021年12月31日)
受取手形	108百万円	85百万円
支払手形	10	9

3 担保資産及び担保付債務

担保に供している資産は、次のとおりであります。

	前連結会計年度 (2020年12月31日)	当連結会計年度 (2021年12月31日)
受取手形及び売掛金	275百万円	344百万円
投資有価証券	1,864	2,150

担保付債務は、次のとおりであります。

	前連結会計年度 (2020年12月31日)	当連結会計年度 (2021年12月31日)
保証債務	1,223百万円	1,390百万円
リース債務	4,541	4,417
支払手形及び買掛金	2	1

4 偶発債務

次の関連会社について、金融機関からの借入に対し債務保証を行っております。

	前連結会計年度 (2020年12月31日)	当連結会計年度 (2021年12月31日)
Pertama Ferroalloys SDN.BHD.(借入債務)	1,223百万円	1,390百万円

5 貸出コミットメント契約及び当座貸越契約

当社グループは、運転資金の安定調達による手元資金の圧縮及び資金管理業務の合理化を目的とし、6金融機関との間にコミットメントライン契約を締結しております。また、1金融機関と当座貸越契約を締結しております。

	前連結会計年度 (2020年12月31日)	当連結会計年度 (2021年12月31日)
貸出コミットメント及び当座貸越極度額の 総額	32,400百万円	16,000百万円
借入実行残高	7,500	2,000
差引額	24,900	14,000

6 財務制限条項

前連結会計年度(自 2020年1月1日 至 2020年12月31日)

短期借入金のうち2,000百万円及び長期借入金のうち10,000百万円(一年内返済予定の長期借入金を含む)には、以下の財務制限条項が付されております。

(1) 純資産維持

長期借入金(2018年3月契約分4,500百万円)

各年度の決算期及び第2四半期の末日における連結及び単体の貸借対照表における純資産の部の金額を、直前の決算期及び第2四半期の末日又は2017年12月決算期末日における純資産の部の金額のいずれか大きい方の75%以上に維持すること。

短期借入金(2019年3月契約分2,000百万円)

各年度の決算期及び第2四半期の末日における連結及び単体の貸借対照表における純資産の部の金額を、前年同期比75%以上に維持すること。

長期借入金(2019年10月契約分5,500百万円)

各年度の決算期及び第2四半期の末日における連結及び単体の貸借対照表における純資産の部の金額を、直前の決算期及び第2四半期の末日又は2018年12月決算期末日における純資産の部の金額のいずれか大きい方の75%以上に維持すること。

(2) 利益維持

各年度の決算期における連結及び単体の損益計算書における営業損益が2期連続して損失とならないようにすること。

当連結会計年度(自 2021年1月1日 至 2021年12月31日)

短期借入金のうち2,000百万円及び長期借入金のうち9,000百万円(一年内返済予定の長期借入金を含む)には、以下の財務制限条項が付されております。

(1) 純資産維持

長期借入金(2018年3月契約分3,500百万円)

各年度の決算期及び第2四半期の末日における連結及び単体の貸借対照表における純資産の部の金額を、直前の決算期及び第2四半期の末日又は2017年12月決算期末日における純資産の部の金額のいずれか大きい方の75%以上に維持すること。

短期借入金(2021年9月契約分2,000百万円)

各年度の決算期及び第2四半期の末日における連結及び単体の貸借対照表における純資産の部の金額を、前年同期比75%以上に維持すること。

長期借入金(2019年10月契約分5,500百万円)

各年度の決算期及び第2四半期の末日における連結及び単体の貸借対照表における純資産の部の金額を、直前の決算期及び第2四半期の末日又は2018年12月決算期末日における純資産の部の金額のいずれか大きい方の75%以上に維持すること。

(2) 利益維持

各年度の決算期における連結及び単体の損益計算書における営業損益が2期連続して損失とならないようにすること。

(連結損益計算書関係)

1 通常の販売目的で保有するたな卸資産の収益性の低下による簿価切下額
 売上原価

前連結会計年度 (自 2020年1月1日 至 2020年12月31日)	当連結会計年度 (自 2021年1月1日 至 2021年12月31日)
4,557百万円	733百万円

2 一般管理費及び当期製造費用に含まれる研究開発費

前連結会計年度 (自 2020年1月1日 至 2020年12月31日)	当連結会計年度 (自 2021年1月1日 至 2021年12月31日)
345百万円	353百万円

なお、当期製造費用に含まれる研究開発費はありません。

3 固定資産除却損

前連結会計年度(自 2020年1月1日 至 2020年12月31日)

営業外費用の固定資産除却損429百万円は、工場設備等除却に係る経常的な損失であります。

当連結会計年度(自 2021年1月1日 至 2021年12月31日)

特別損失の固定資産除却損70百万円は、事業撤退した肥料事業設備の除却等に係る損失であります。

なお、営業外費用の固定資産除却損624百万円は、工場設備等除却に係る経常的な損失であります。

4 減損損失

前連結会計年度(自 2020年1月1日 至 2020年12月31日)

当社は、以下の資産グループについて減損損失を計上しております。

場所	用途	種類	減損損失 (百万円)
徳島工場 (徳島県阿南市)	合金鉄 事業用資産	建物及び構築物	0
		機械装置及び運搬具	17
鹿島工場 (茨城県鹿嶋市)	合金鉄 事業用資産	建物及び構築物	54
		機械装置及び運搬具	193
		その他	31
計			296

当社グループは、事業用資産については、管理会計上の区分を基準としてグルーピングを行っており、遊休資産については、個別資産ごとにグルーピングを行っております。

上記の事業用資産については収益性の低下により、帳簿価額を回収可能価額まで減額し、当該減少額を減損損失として特別損失に計上しております。

なお、事業用資産の回収可能価額は使用価値、又は正味売却価額により測定しております。使用価値については、将来キャッシュ・フローがマイナスである場合には、回収可能価額はないものとして算定しております。正味売却価額については、不動産鑑定士による不動産鑑定評価額により評価しております。

当連結会計年度（自 2021年1月1日 至 2021年12月31日）

当社は、以下の資産グループについて減損損失を計上しております。

場所	用途	種類	減損損失 (百万円)
鹿島工場 (茨城県鹿嶋市)	合金鉄 事業用資産	建物及び構築物	70
		機械装置及び運搬具	394
		その他	7
計			472

当社グループは、事業用資産については、管理会計上の区分を基準としてグルーピングを行っており、遊休資産については、個別資産ごとにグルーピングを行っております。

上記の事業用資産については収益性の低下により、帳簿価額を回収可能価額まで減額し、当該減少額を減損損失として特別損失に計上しております。

なお、事業用資産の回収可能価額は使用価値、又は正味売却価額により測定しております。使用価値については、将来キャッシュ・フローがマイナスである場合には、回収可能価額はないものとして算定しております。正味売却価額については、不動産鑑定士による不動産鑑定評価額により評価しております。

5 投資有価証券評価損

前連結会計年度（自 2020年1月1日 至 2020年12月31日）

当社が保有する「その他有価証券」に区分される有価証券のうち時価等が著しく下落したもののについて、減損処理を実施したものであります。

当連結会計年度（自 2021年1月1日 至 2021年12月31日）

該当事項はありません。

6 事業整理損

前連結会計年度（自 2020年1月1日 至 2020年12月31日）

該当事項はありません。

当連結会計年度（自 2021年1月1日 至 2021年12月31日）

当社は、合金鉄セグメントの鹿島工場高炭素フェロマンガンの操業停止に伴う事業整理損を計上しております。事業整理損218百万円の内訳は、たな卸資産評価損217百万円、たな卸資産処分費用1百万円であります。

(連結包括利益計算書関係)

1 その他の包括利益に係る組替調整額及び税効果額

	前連結会計年度 (自 2020年1月1日 至 2020年12月31日)	当連結会計年度 (自 2021年1月1日 至 2021年12月31日)
その他有価証券評価差額金：		
当期発生額	214百万円	517百万円
組替調整額	377	39
税効果調整前	162	478
税効果額	52	144
その他有価証券評価差額金	215	333
繰延ヘッジ損益：		
当期発生額	87	93
組替調整額	57	70
税効果調整前	145	23
税効果額	44	7
繰延ヘッジ損益	100	16
退職給付に係る調整額：		
当期発生額	278	471
組替調整額	10	3
税効果調整前	289	467
税効果額	6	100
退職給付に係る調整額	282	367
持分法適用会社に対する持分相当額：		
当期発生額	508	679
組替調整額	11	52
持分法適用会社に対する持分相当額	519	732
その他の包括利益合計	486	1,416

(連結株主資本等変動計算書関係)

前連結会計年度(自 2020年1月1日 至 2020年12月31日)

1. 発行済株式の種類及び総数並びに自己株式の種類及び株式数に関する事項

	当連結会計年度期首 株式数 (株)	当連結会計年度 増加株式数 (株)	当連結会計年度 減少株式数 (株)	当連結会計年度末 株式数 (株)
発行済株式				
普通株式(注)1	146,568,067	207,700	-	146,775,767
合計	146,568,067	207,700	-	146,775,767
自己株式				
普通株式(注)2,3	1,324	385	20	1,689
合計	1,324	385	20	1,689

(注)1 普通株式の発行済株式の株式数の増加207,700株は、譲渡制限付株式報酬としての新株発行によるものであります。

2 普通株式の自己株式の株式数の増加385株は、単元未満株式の買取りによるものであります。

3 普通株式の自己株式の株式数の減少20株は、単元未満株式の売渡しによるものであります。

2. 新株予約権及び自己新株予約権に関する事項

該当事項はありません。

3. 配当に関する事項

(1) 配当金支払額

該当事項はありません。

(2) 基準日が当連結会計年度に属する配当のうち、配当の効力発生日が翌連結会計年度となるもの

(決議)	株式の種類	配当金の総額 (百万円)	配当の原資	1株当たり 配当額 (円)	基準日	効力発生日
2021年3月30日 定時株主総会	普通株式	733	利益剰余金	5	2020年12月31日	2021年3月31日

当連結会計年度(自 2021年1月1日 至 2021年12月31日)

1. 発行済株式の種類及び総数並びに自己株式の種類及び株式数に関する事項

	当連結会計年度期首 株式数 (株)	当連結会計年度 増加株式数 (株)	当連結会計年度 減少株式数 (株)	当連結会計年度末 株式数 (株)
発行済株式				
普通株式(注)1	146,775,767	77,600	-	146,853,367
合計	146,775,767	77,600	-	146,853,367
自己株式				
普通株式(注)2	1,689	6,415	-	8,104
合計	1,689	6,415	-	8,104

(注)1 普通株式の発行済株式の株式数の増加77,600株は、譲渡制限付株式報酬としての新株発行によるものであります。

2 普通株式の自己株式の株式数の増加6,415株は、譲渡制限付株式の無償取得及び単元未満株式の買取りによるものであります。

2. 新株予約権及び自己新株予約権に関する事項

該当事項はありません。

3. 配当に関する事項

(1) 配当金支払額

(決議)	株式の種類	配当金の総額 (百万円)	1株当たり 配当額 (円)	基準日	効力発生日
2021年3月30日 定時株主総会	普通株式	733	5	2020年12月31日	2021年3月31日
2021年8月11日 取締役会	普通株式	587	4	2021年6月30日	2021年9月10日

(2) 基準日が当連結会計年度に属する配当のうち、配当の効力発生日が翌連結会計年度となるもの

(決議)	株式の種類	配当金の総額 (百万円)	配当の原資	1株当たり 配当額 (円)	基準日	効力発生日
2022年3月30日 定時株主総会	普通株式	1,762	利益剰余金	12	2021年12月31日	2022年3月31日

(連結キャッシュ・フロー計算書関係)

1 現金及び現金同等物の期末残高と連結貸借対照表に掲記されている科目の金額との関係

	前連結会計年度 (自 2020年1月1日 至 2020年12月31日)	当連結会計年度 (自 2021年1月1日 至 2021年12月31日)
現金及び預金勘定	9,603百万円	9,779百万円
預入期間が3ヶ月を超える定期預金	16	16
現金及び現金同等物	9,587	9,763

(リース取引関係)

(借主側)

1. ファイナンス・リース取引

(1) 所有権移転ファイナンス・リース取引

リース資産の内容

有形固定資産

主として、電力事業における発電設備であります。

リース資産の減価償却の方法

連結財務諸表作成のための基本となる重要な事項「4. 会計方針に関する事項(2) 重要な減価償却資産の減価償却の方法」に記載のとおりであります。

(2) 所有権移転外ファイナンス・リース取引

重要性が乏しいため、記載を省略しております。

2. オペレーティング・リース取引

重要性が乏しいため、記載を省略しております。

(金融商品関係)

1. 金融商品の状況に関する事項

(1) 金融商品に対する取組方針

当社グループは、事業計画に照らして、必要な資金を主に銀行借入により調達しております。一時的な余資は安全性を考慮し、短期的な預金等で運用しております。デリバティブは、為替変動リスク及び金利変動リスクを回避するために利用し、投機的な取引は行わない方針であります。

(2) 金融商品の内容及びそのリスク

営業債権である受取手形及び売掛金は、顧客の信用リスクに晒されております。また、外貨建ての営業債権は、為替の変動リスクに晒されております。

投資有価証券は、主に業務上の取引を有する企業の株式であり、市場価格の変動リスクに晒されております。

営業債務である支払手形及び買掛金は、原則として一年以内の支払期日であります。また、その一部には原料等の輸入に伴う外貨建てのものがあり、為替の変動リスクに晒されております。

借入金は、主に営業取引及び設備投資に係る資金調達を目的としたものであり、変動金利の借入金は、金利の変動リスクに晒されております。

デリバティブ取引は、営業債権債務に係る為替の変動リスクに対するヘッジを目的とした為替予約取引及び通貨オプション取引、借入金に係る支払金利の変動リスクに対するヘッジを目的とした金利スワップ取引であります。なお、ヘッジ会計に関するヘッジ手段とヘッジ対象、ヘッジ方針、ヘッジの有効性の評価方法等については、前述の「連結財務諸表作成のための基本となる重要な事項 4. 会計方針に関する事項 (5)重要なヘッジ会計の方法」をご参照ください。

(3) 金融商品に係るリスク管理体制

信用リスク（取引先の契約不履行等に係るリスク）の管理

与信管理規程に基づき、定期的取引先の与信調査を行い与信限度額を設定し、必要に応じて債権保全策を検討・実施しております。

市場リスク（為替や金利等の変動リスク）の管理

外貨建ての営業債務について、為替の変動リスクを回避するため、一部は為替予約を利用してヘッジしております。

また、借入金に係る支払金利の変動リスクを抑制するために、金利の動向をみながら必要に応じて金利スワップ取引を利用しております。

投資有価証券については、定期的の時価の状況を把握し、取引先企業との関係を勘案して保有状況を継続的に見直しております。

デリバティブ取引は、社内規程に従い、各部門の要請により、実需に基づいていることを確認の上、取引の実行と管理を経理担当部門で行っております。なお、デリバティブ取引は、信用度の高い国内の大手銀行であるため、相手方の不履行に係る信用リスクはないと判断しております。

資金調達に係る流動性リスク（支払期日に支払いを実行できなくなるリスク）の管理

各部門からの報告に基づき、経理担当部門が適時に資金繰計画を作成・更新し、流動性リスクを管理しております。また、不測の事態に備えて、金融機関とコミットメントライン契約を結んでおります。

(4) 金融商品の時価等に関する事項についての補足説明

金融商品の時価には、市場価格に基づく価額のほか、市場価格がない場合には合理的に算定された価額が含まれております。当該価額の算定においては変動要因を織り込んでいるため、異なる前提条件等を採用することにより、当該価額が変動することがあります。

2. 金融商品の時価等に関する事項

連結貸借対照表計上額、時価及びこれらの差額については、次のとおりであります。なお、時価を把握することが極めて困難と認められるものは含まれておりません（（注）2.参照）。

前連結会計年度（2020年12月31日）

	連結貸借対照表計上額 (百万円)	時価(百万円)	差額(百万円)
(1) 現金及び預金	9,603	9,603	-
(2) 受取手形及び売掛金	14,706	14,706	-
(3) 投資有価証券			
その他有価証券	2,389	2,389	-
(4) 長期貸付金	4,813	4,813	-
資産計	31,512	31,512	-
(1) 支払手形及び買掛金	(4,296)	(4,296)	-
(2) 短期借入金	(2,000)	(2,000)	-
(3) 長期借入金(*1)	(12,768)	(12,769)	0
(4) リース債務(*2)	(4,585)	(4,633)	48
負債計	(23,650)	(23,699)	49
デリバティブ取引(*3)	23	23	-

(*1) 1年内返済予定の長期借入金を含めております。

(*2) 1年内返済予定のリース債務を含めております。

(*3) デリバティブ取引によって生じた正味の債権・債務は純額で表示しており、合計で正味の債務となる項目については（ ）で示しております。

当連結会計年度（2021年12月31日）

	連結貸借対照表計上額 (百万円)	時価(百万円)	差額(百万円)
(1) 現金及び預金	9,779	9,779	-
(2) 受取手形及び売掛金	19,440	19,440	-
(3) 投資有価証券			
その他有価証券	2,835	2,835	-
(4) 長期貸付金	4,930	5,694	764
資産計	36,986	37,750	764
(1) 支払手形及び買掛金	(6,955)	(6,955)	-
(2) 短期借入金	(2,000)	(2,000)	-
(3) 長期借入金(*1)	(11,310)	(11,310)	0
(4) リース債務(*2)	(4,449)	(4,478)	28
負債計	(24,714)	(24,743)	29
デリバティブ取引(*3)	0	0	-

(*1) 1年内返済予定の長期借入金を含めております。

(*2) 1年内返済予定のリース債務を含めております。

(*3) デリバティブ取引によって生じた正味の債権・債務は純額で表示しており、合計で正味の債務となる項目については（ ）で示しております。

(注) 1. 金融商品の時価の算定方法並びに有価証券及びデリバティブ取引に関する事項

資 産

(1) 現金及び預金、(2) 受取手形及び売掛金

これらは短期間で決済されるものであるため、時価は帳簿価額にほぼ等しいことから、当該帳簿価額によっております。

(3) 投資有価証券

これらの時価について、株式は取引所の価格によっております。また、保有目的ごとの有価証券に関する事項については、注記事項「有価証券関係」に記載のとおりであります。

(4) 長期貸付金

長期貸付金の時価は、その将来キャッシュ・フローを国債の利回り等適切な指標に信用リスクを加味した利率で割り引いた現在価値により算定しております。

負 債

(1) 支払手形及び買掛金、(2) 短期借入金

これらは短期間で決済されるものであるため、時価は帳簿価額にほぼ等しいことから、当該帳簿価額によっております。

(3) 長期借入金

長期借入金の時価は、元利金の合計額を同様の新規借入れを行った場合に想定される利率で割り引いて算定する方法によっております。

変動金利による長期借入金の一部は金利スワップの特例対象とされており、当該金利スワップと一体として処理された元利金の合計額を、同様の借入れを行った場合に適用される合理的に見積られる利率で割り引いた現在価値により算定しております。

(4) リース債務

リース債務の時価は、元利金の合計額を、残存期間及び信用リスクを加味した利率で割り引いた現在価値により算定しております。

デリバティブ取引

注記事項「デリバティブ取引関係」をご参照ください。

2. 時価を把握することが極めて困難と認められる金融商品

(単位：百万円)

区分	前連結会計年度 (2020年12月31日)	当連結会計年度 (2021年12月31日)
非上場株式	7,058	7,566

非上場株式については、市場価格がなく、時価を把握することが極めて困難と認められることから、「(3) 投資有価証券」には含めておりません。

3. 金銭債権及び満期のある有価証券の連結決算日後の償還予定額
 前連結会計年度(2020年12月31日)

	1年以内 (百万円)	1年超 5年以内 (百万円)	5年超 10年以内 (百万円)	10年超 (百万円)
現金及び預金	9,602	-	-	-
受取手形及び売掛金	14,706	-	-	-
長期貸付金	-	-	-	4,813
合計	24,308	-	-	4,813

当連結会計年度(2021年12月31日)

	1年以内 (百万円)	1年超 5年以内 (百万円)	5年超 10年以内 (百万円)	10年超 (百万円)
現金及び預金	9,779	-	-	-
受取手形及び売掛金	19,440	-	-	-
長期貸付金	-	2,699	2,230	-
合計	29,220	2,699	2,230	-

4. 短期借入金、長期借入金及びリース債務の連結決算日後の返済予定額
 前連結会計年度(2020年12月31日)

	1年以内 (百万円)	1年超 2年以内 (百万円)	2年超 3年以内 (百万円)	3年超 4年以内 (百万円)	4年超 5年以内 (百万円)	5年超 (百万円)
短期借入金	2,000	-	-	-	-	-
長期借入金	1,458	2,558	2,558	2,528	2,564	1,100
リース債務	139	147	155	152	164	3,825
合計	3,597	2,706	2,714	2,681	2,728	4,925

当連結会計年度(2021年12月31日)

	1年以内 (百万円)	1年超 2年以内 (百万円)	2年超 3年以内 (百万円)	3年超 4年以内 (百万円)	4年超 5年以内 (百万円)	5年超 (百万円)
短期借入金	2,000	-	-	-	-	-
長期借入金	2,558	2,558	2,528	2,564	1,100	-
リース債務	148	156	153	165	178	3,647
合計	4,707	2,715	2,682	2,729	1,278	3,647

(有価証券関係)

1. その他有価証券

前連結会計年度(2020年12月31日)

	種類	連結貸借対照表計上額(百万円)	取得原価(百万円)	差額(百万円)
連結貸借対照表計上額が取得原価を超えるもの	株式	1,793	981	812
	小計	1,793	981	812
連結貸借対照表計上額が取得原価を超えないもの	株式	595	661	66
	小計	595	661	66
合計		2,389	1,643	746

当連結会計年度(2021年12月31日)

	種類	連結貸借対照表計上額(百万円)	取得原価(百万円)	差額(百万円)
連結貸借対照表計上額が取得原価を超えるもの	株式	2,643	1,363	1,280
	小計	2,643	1,363	1,280
連結貸借対照表計上額が取得原価を超えないもの	株式	192	248	56
	小計	192	248	56
合計		2,835	1,611	1,224

2. 売却したその他有価証券

前連結会計年度(自 2020年1月1日 至 2020年12月31日)

種類	売却額(百万円)	売却益の合計額(百万円)	売却損の合計額(百万円)
株式	34	27	-
合計	34	27	-

当連結会計年度(自 2021年1月1日 至 2021年12月31日)

種類	売却額(百万円)	売却益の合計額(百万円)	売却損の合計額(百万円)
株式	45	39	-
合計	45	39	-

3. 減損処理を行った有価証券

前連結会計年度において、有価証券について405百万円(上場株式)の減損処理を行っております。

なお、減損処理にあたっては、期末における時価が取得原価に比べ50%以上下落した場合にはすべて減損処理を行い、30~50%程度下落した場合には、回復可能性等を考慮して必要と認められた額について減損処理を行っております。

当連結会計年度において、有価証券について減損処理は行っておりません。

(デリバティブ取引関係)

1. ヘッジ会計が適用されていないデリバティブ取引

該当事項はありません。

2. ヘッジ会計が適用されているデリバティブ取引

(1) 通貨関連

前連結会計年度(2020年12月31日)

ヘッジ会計の方法	取引の種類	主なヘッジ対象	契約額等 (百万円)	契約額等の うち1年超 (百万円)	時価 (百万円)
原則的処理方法	為替予約取引				
	買建				
	米ドル	売掛金(予定取引)	2,521	-	41
	売建				
	米ドル	売掛金(予定取引)	5,456	-	87
	通貨オプション取引				
買建 コール					
米ドル	売掛金(予定取引)	2,912	-	4	
売建 プット					
米ドル	売掛金(予定取引)	2,912	-	3	
合計			13,802	-	37

(注) 時価の算定方法

取引先金融機関等から提示された価格等に基づき算定しております。

当連結会計年度(2021年12月31日)

該当事項はありません。

(2) 金利関連

前連結会計年度(2020年12月31日)

ヘッジ会計の方法	取引の種類	主なヘッジ対象	契約額等 (百万円)	契約額等の うち1年超 (百万円)	時価 (百万円)
原則的処理方法	金利スワップ取引 変動受取・固定 支払	長期借入金	4,500	3,500	14
合計			4,500	3,500	14

(注) 時価の算定方法

取引先金融機関等から提示された価格等に基づき算定しております。

当連結会計年度(2021年12月31日)

ヘッジ会計の方法	取引の種類	主なヘッジ対象	契約額等 (百万円)	契約額等の うち1年超 (百万円)	時価 (百万円)
原則的処理方法	金利スワップ取引 変動受取・固定 支払	長期借入金	3,500	2,500	0
合計			3,500	2,500	0

(注) 時価の算定方法

取引先金融機関等から提示された価格等に基づき算定しております。

(退職給付関係)

1. 採用している退職給付制度の概要

当社及び連結子会社は、確定給付型の制度として、確定給付企業年金制度（2010年1月に適格退職年金制度から移行）又は退職一時金制度を設けております。当社においては退職給付信託を設定しております。

また、一部の連結子会社は中小企業退職金共済制度に加入しております。

また、一部の連結子会社は退職給付債務の算定にあたり簡便法を採用しております。

なお、2018年4月1日付で旧中央電気工業株式会社に在籍していた従業員に係る確定給付企業年金制度を、当社の確定給付企業年金制度及び退職一時金制度に統合しましたが、2019年10月1日付で当社の退職一時金制度を廃止し、確定給付企業年金制度へ移行しております。

2. 確定給付制度

(1)退職給付債務の期首残高と期末残高の調整表（(3)に掲げられた簡便法を適用した制度を除く）

	前連結会計年度 (自 2020年1月1日 至 2020年12月31日)	当連結会計年度 (自 2021年1月1日 至 2021年12月31日)
退職給付債務の期首残高	3,491 百万円	3,713 百万円
勤務費用	355	359
数理計算上の差異の発生額	15	1
退職給付の支払額	117	197
過去勤務費用の発生額	-	-
退職給付債務の期末残高	3,713	3,874

(2)年金資産の期首残高と期末残高の調整表（(3)に掲げられた簡便法を適用した制度を除く）

	前連結会計年度 (自 2020年1月1日 至 2020年12月31日)	当連結会計年度 (自 2021年1月1日 至 2021年12月31日)
年金資産の期首残高	3,324 百万円	3,050 百万円
期待運用収益	33	30
数理計算上の差異の発生額	294	469
事業主からの拠出額	77	307
退職給付の支払額	90	165
年金資産の期末残高	3,050	3,692

(3)簡便法を採用した制度の、退職給付に係る負債の期首残高と期末残高の調整表

	前連結会計年度 (自 2020年1月1日 至 2020年12月31日)	当連結会計年度 (自 2021年1月1日 至 2021年12月31日)
退職給付に係る負債の期首残高	126 百万円	133 百万円
勤務費用	15	14
退職給付の支払額	8	4
退職給付に係る負債の期末残高	133	143

(4)退職給付債務及び年金資産の期末残高と連結貸借対照表に計上された退職給付に係る負債及び退職給付に係る資産の調整表

	前連結会計年度 (2020年12月31日)	当連結会計年度 (2021年12月31日)
積立型制度の退職給付債務	3,621 百万円	3,773 百万円
年金資産	3,050	3,692
	571	81
非積立型制度の退職給付債務	225	244
連結貸借対照表に計上された負債と資産の純額	797	325
退職給付に係る負債	797	325
連結貸借対照表に計上された負債と資産の純額	797	325

(5)退職給付費用及びその内訳項目の金額

	前連結会計年度 (自 2020年1月1日 至 2020年12月31日)	当連結会計年度 (自 2021年1月1日 至 2021年12月31日)
勤務費用	355 百万円	359 百万円
期待運用収益	33	30
数理計算上の差異の当期の費用処理額	7	0
過去勤務費用の当期の費用処理額	3	3
簡便法で計算した退職給付費用	15	14
確定給付制度に係る退職給付費用	327	340

(6)退職給付に係る調整額(税効果控除前)

	前連結会計年度 (自 2020年1月1日 至 2020年12月31日)	当連結会計年度 (自 2021年1月1日 至 2021年12月31日)
過去勤務費用	3 百万円	3 百万円
数理計算上の差異	285	471
合計	289	467

(7)退職給付に係る調整累計額(税効果控除前)

	前連結会計年度 (2020年12月31日)	当連結会計年度 (2021年12月31日)
未認識過去勤務費用	97 百万円	93 百万円
未認識数理計算上の差異	246	224
合計	149	318

(8)年金資産に関する事項
 年金資産の主な内訳

	前連結会計年度 (2020年12月31日)	当連結会計年度 (2021年12月31日)
債券	31 %	31 %
株式	48	52
その他	19	16
合計	100	100

(注) 年金資産合計には、企業年金制度に対して設定した退職給付信託が前連結会計年度28%、当連結会計年度32%含まれております。

長期期待運用収益の設定方法

年金資産の長期期待運用収益率を決定するため、現在及び予想される年金資産の配分と、年金資産を構成する多様な資産からの現在及び将来期待される長期の収益率を考慮しております。

(9) 数理計算上の計算基礎に関する事項

主要な数理計算上の計算基礎

	前連結会計年度 (2020年12月31日)	当連結会計年度 (2021年12月31日)
割引率	0.0 %	0.0 %
長期期待運用収益率	1.0 %	1.0 %
予想昇給率	4.9 %	4.9 %

3. 確定拠出制度

連結子会社の確定拠出制度への要拠出額は、前連結会計年度12百万円、当連結会計年度12百万円であります。

(ストック・オプション等関係)

該当事項はありません。

(税効果会計関係)

1. 繰延税金資産及び繰延税金負債の発生の主な原因別の内訳

	前連結会計年度 (2020年12月31日)	当連結会計年度 (2021年12月31日)
繰延税金資産		
退職給付に係る負債	206百万円	105百万円
賞与引当金	71	103
投資有価証券評価損	71	71
ゴルフ会員権評価損	17	17
未払事業税	47	75
たな卸資産調整額	17	49
繰越欠損金(注)2	2,761	2,103
減損損失	3,672	3,253
事業整理損失引当金	77	12
たな卸資産評価損	199	14
資産除去債務	109	106
その他有価証券評価差額金	10	17
その他	267	354
繰延税金資産小計	7,531	6,285
税務上の繰越欠損金に係る評価性引当額(注)2	2,511	472
将来減算一時差異等の合計に係る評価性引当額	3,709	2,241
評価性引当額小計(注)1	6,221	2,714
繰延税金資産合計	1,310	3,571
繰延税金負債		
その他有価証券評価差額金	214	359
特別償却準備金	102	76
圧縮記帳積立金	15	10
連結子会社の時価評価差額	380	380
その他	74	63
繰延税金負債合計	787	890
繰延税金資産(負債)の純額	522	2,681

(注)1. 評価性引当額の変動の主な内容は、税務上の繰越欠損金に係る評価性引当額の減少であります。

(注) 2. 税務上の繰越欠損金及びその繰延税金資産の繰越期限別の金額

前連結会計年度(2020年12月31日)

	1年以内 (百万円)	1年超 2年以内 (百万円)	2年超 3年以内 (百万円)	3年超 4年以内 (百万円)	4年超 5年以内 (百万円)	5年超 (百万円)	合計 (百万円)
税務上の繰越 欠損金(1)	-	-	-	-	612	2,148	2,761
評価性引当額	-	-	-	-	363	2,148	2,511
繰延税金資産	-	-	-	-	249	-	(2)249

(1) 税務上の繰越欠損金は、法定実効税率を乗じた額であります。

(2) 税務上の繰越欠損金2,761百万円(法定実効税率を乗じた額)について、税務上の繰越欠損金に係る繰延税金資産249百万円を計上しております。当該税務上の繰越欠損金に係る繰延税金資産については、将来の課税所得の見込み等により回収可能と判断しております。

当連結会計年度(2021年12月31日)

	1年以内 (百万円)	1年超 2年以内 (百万円)	2年超 3年以内 (百万円)	3年超 4年以内 (百万円)	4年超 5年以内 (百万円)	5年超 (百万円)	合計 (百万円)
税務上の繰越 欠損金(1)	-	-	-	502	-	1,601	2,103
評価性引当額	-	-	-	93	-	379	472
繰延税金資産	-	-	-	408	-	1,222	(2)1,631

(1) 税務上の繰越欠損金は、法定実効税率を乗じた額であります。

(2) 税務上の繰越欠損金2,103百万円(法定実効税率を乗じた額)について、税務上の繰越欠損金に係る繰延税金資産1,631百万円を計上しております。当該税務上の繰越欠損金に係る繰延税金資産については、将来の課税所得の見込み等により回収可能と判断しております。

2. 法定実効税率と税効果会計適用後の法人税等の負担率との間に重要な差異があるときの、当該差異の原因となった主要な項目別の内訳

	前連結会計年度 (2020年12月31日)	当連結会計年度 (2021年12月31日)
法定実効税率	30.62%	30.62%
(調整)		
交際費等永久に損金に算入されない項目	0.38%	0.14%
受取配当金等永久に益金に算入されない項目	15.32%	0.63%
住民税均等割	1.33%	0.53%
評価性引当額の増減	56.09%	57.25%
受取配当金の連結消去に伴う影響額	14.93%	0.43%
持分法投資損益	14.23%	1.12%
その他	0.27%	1.42%
税効果会計適用後の法人税等の負担率	9.64%	26.46%

(資産除去債務関係)

重要性が乏しいため、記載を省略しております。

(賃貸等不動産関係)

賃貸等不動産の総額に重要性が乏しいため記載を省略しております。

(セグメント情報等)

【セグメント情報】

1. 報告セグメントの概要

当社の報告セグメントは、当社の構成単位のうち分離された財務情報が入手可能であり、取締役会が、経営資源の配分の決定及び業績を評価するために、定期的に検討を行う対象となっているものであります。

当社は、本社に製品・サービス別の事業部等を置き、各事業部等は、取り扱う製品・サービスについて国内及び海外の包括的な戦略を立案し、事業活動を展開しております。

したがって、当社は、事業部等を基礎とした製品・サービス別のセグメントから構成されており、「合金鉄事業」、「機能材料事業」、「環境事業」、及び「電力事業」の4つを報告セグメントとしております。

なお、各報告セグメントの主な製品・サービスは次のとおりであります。

報告セグメント	概要
合金鉄事業	フェロマンガン、シリコマンガン、フェロシリコンの製造・販売及びフェロクロム、フェロバナジウム、その他の特殊金属製品及び珪カル肥料の販売、倉庫業、港湾荷役・構内作業の請負、マンガン鉱山の権益保有等
機能材料事業	フェロボロン、水素吸蔵合金、リチウムイオン電池正極材料、酸化ジルコニウム、マンガン系無機化学品、酸化ほう素、ほう酸等の製造・販売等
環境事業	排水処理用イオン交換塔（ほう素回収、ニッケル等重金属回収）、純水製造用イオン交換塔及び装置の製造・販売、電気炉による焼却灰溶融固化処理等
電力事業	電力の供給

2. 報告セグメントごとの売上高、利益又は損失、資産、負債その他の項目の金額の算定方法

報告されている事業セグメントの会計処理の方法は、連結財務諸表作成のために採用している会計処理の方法と同一であります。報告セグメントの利益は、経常利益であります。セグメント間の内部収益及び振替高は市場実勢価格に基づいております。

3. 報告セグメントごとの売上高、利益又は損失、資産、負債その他の項目の金額に関する情報

前連結会計年度(自 2020年1月1日 至 2020年12月31日)

(単位:百万円)

	報告セグメント					その他 (注)1	合計	調整額 (注)2	連結 財務諸表 計上額 (注)3
	合金鉄 事業	機能材料 事業	環境 事業	電力 事業	計				
売上高									
外部顧客への 売上高	31,229	9,688	6,001	1,360	48,280	5,723	54,004	-	54,004
セグメント間 の内部売上高 又は振替高	84	154	25	-	264	177	441	441	-
計	31,313	9,842	6,027	1,360	48,544	5,900	54,445	441	54,004
セグメント利益 又は損失()	28	1,134	1,438	371	2,916	146	3,063	-	3,063
セグメント資産	45,971	13,671	8,554	5,266	73,463	4,021	77,485	8,685	86,171
その他の項目									
減価償却費	193	692	628	205	1,719	44	1,763	60	1,824
受取利息	40	0	0	0	41	0	41	-	41
支払利息	57	14	1	417	491	0	491	-	491
持分法投資損 失()	1,109	-	-	-	1,109	-	1,109	-	1,109
持分法適用会 社への投資額	6,915	-	-	-	6,915	-	6,915	-	6,915
有形固定資産 及び無形固定 資産の増加額	718	1,260	1,046	23	3,049	30	3,079	125	3,205

(注)1. 「その他」の区分は報告セグメントに含まれない事業セグメントであり、主に化学品等販売事業、その他子会社事業となります。

2. セグメント資産の調整額8,685百万円は、各報告セグメントに配分していない全社資産9,936百万円及びセグメント間の内部取引消去 1,251百万円であります。全社資産の主なものは、余資運用資産(現金及び預金)、長期投資資金(投資有価証券等)であります。

3. セグメント利益又は損失()の合計は、連結損益計算書の経常利益と一致しております。

当連結会計年度(自 2021年1月1日 至 2021年12月31日)

(単位:百万円)

	報告セグメント					その他 (注)1	合計	調整額 (注)2	連結 財務諸表 計上額 (注)3
	合金鉄 事業	機能材料 事業	環境 事業	電力 事業	計				
売上高									
外部顧客への 売上高	41,006	11,123	5,681	1,455	59,267	6,711	65,978	-	65,978
セグメント間 の内部売上高 又は振替高	104	158	31	-	294	175	470	470	-
計	41,111	11,281	5,713	1,455	59,561	6,887	66,449	470	65,978
セグメント利益	4,018	1,316	910	354	6,599	270	6,870	-	6,870
セグメント資産	52,164	13,577	9,275	5,157	80,176	4,430	84,606	11,282	95,888
その他の項目									
減価償却費	267	814	688	212	1,984	39	2,023	101	2,124
受取利息	135	0	0	0	135	0	135	-	135
支払利息	52	15	1	410	478	0	479	-	479
持分法投資損 失()	223	-	-	-	223	-	223	-	223
持分法適用会 社への投資額	7,423	-	-	-	7,423	-	7,423	-	7,423
有形固定資産 及び無形固定 資産の増加額	1,447	932	994	27	3,401	12	3,413	302	3,716

(注)1. 「その他」の区分は報告セグメントに含まれない事業セグメントであり、主に化学品等販売事業、その他子会社事業となります。

2. セグメント資産の調整額11,282百万円は、各報告セグメントに配分していない全社資産12,608百万円及びセグメント間の内部取引消去 1,325百万円であります。全社資産の主なものは、余資運用資産(現金及び預金)、長期投資資金(投資有価証券等)及び繰延税金資産であります。

3. セグメント利益の合計は、連結損益計算書の経常利益と一致しております。

4. 報告セグメントの変更等に関する事項

当社は、中期経営計画(2021~2023年)の策定にあたり意思決定や業績評価の区分を見直した結果、合金鉄事業における持分法投資損益等の重要性が増加していると判断したため、報告セグメントの利益の開示を連結損益計算書の営業利益から経常利益に変更しております。

また、前連結会計年度の報告セグメントの利益については、上記の変更を踏まえて作成した情報を記載しております。

【関連情報】

前連結会計年度(自 2020年1月1日 至 2020年12月31日)

1. 製品及びサービスごとの情報

セグメント情報に同様の情報を開示しているため、記載を省略しております。

2. 地域ごとの情報

(1) 売上高

本邦の外部顧客への売上高が連結損益計算書の売上高の90%を超えるため、記載を省略しております。

(2) 有形固定資産

本邦に所在している有形固定資産の金額が連結貸借対照表の有形固定資産の金額の90%を超えるため、記載を省略しております。

3. 主要な顧客ごとの情報

(単位：百万円)

顧客の名称又は氏名	売上高	関連するセグメント名
日本製鉄株式会社	25,719	合金鉄事業

当連結会計年度(自 2021年1月1日 至 2021年12月31日)

1. 製品及びサービスごとの情報

セグメント情報に同様の情報を開示しているため、記載を省略しております。

2. 地域ごとの情報

(1) 売上高

本邦の外部顧客への売上高が連結損益計算書の売上高の90%を超えるため、記載を省略しております。

(2) 有形固定資産

本邦に所在している有形固定資産の金額が連結貸借対照表の有形固定資産の金額の90%を超えるため、記載を省略しております。

3. 主要な顧客ごとの情報

(単位：百万円)

顧客の名称又は氏名	売上高	関連するセグメント名
日本製鉄株式会社	31,954	合金鉄事業

【報告セグメントごとの固定資産の減損損失に関する情報】

前連結会計年度(自 2020年1月1日 至 2020年12月31日)

(単位:百万円)

	合金鉄事業	機能材料事業	環境事業	電力事業	その他	計	調整額	合計
減損損失	296	-	-	-	-	296	-	296

当連結会計年度(自 2021年1月1日 至 2021年12月31日)

(単位:百万円)

	合金鉄事業	機能材料事業	環境事業	電力事業	その他	計	調整額	合計
減損損失	472	-	-	-	-	472	-	472

【報告セグメントごとののれんの償却額及び未償却残高に関する情報】

前連結会計年度(自 2020年1月1日 至 2020年12月31日)

該当事項はありません。

当連結会計年度(自 2021年1月1日 至 2021年12月31日)

該当事項はありません。

【報告セグメントごとの負ののれん発生益に関する情報】

前連結会計年度(自 2020年1月1日 至 2020年12月31日)

該当事項はありません。

当連結会計年度(自 2021年1月1日 至 2021年12月31日)

該当事項はありません。

【関連当事者情報】

1. 関連当事者との取引

(1) 連結財務諸表提出会社と関連当事者との取引

(ア) 連結財務諸表提出会社の親会社及び主要株主（会社等の場合に限る。）等

前連結会計年度（自 2020年1月1日 至 2020年12月31日）

種類	会社等の名称又は氏名	所在地	資本金又は出資金 (百万円)	事業の内容又は職業	議決権等の所有（被所有）割合（%）	関連当事者との関係	取引の内容	取引金額 (百万円)	科目	期末残高 (百万円)
その他の関係会社	日本製鉄株式会社 (注1) (注2)	東京都千代田区	419,524	鉄鋼製品等の販売及びエンジニアリング	(被所有) 直接 20.7 間接 0.1	当社製品の販売	当社製品の販売	25,410	売掛金	9,039

当連結会計年度（自 2021年1月1日 至 2021年12月31日）

種類	会社等の名称又は氏名	所在地	資本金又は出資金 (百万円)	事業の内容又は職業	議決権等の所有（被所有）割合（%）	関連当事者との関係	取引の内容	取引金額 (百万円)	科目	期末残高 (百万円)
その他の関係会社	日本製鉄株式会社 (注1) (注3)	東京都千代田区	419,524	鉄鋼製品等の販売及びエンジニアリング	(被所有) 直接 20.7 間接 0.1	当社製品の販売	当社製品の販売	31,518	売掛金	12,411

- (注) 1 取引金額には消費税等が含まれておらず、期末残高には消費税等が含まれております。
- 2 取引条件及び取引条件の決定方針
 市場価格を勘案して、一般の取引条件と同様に決定しております。
- 3 取引条件及び取引条件の決定方針
 市場価格を勘案して、価格交渉の上、決定しております。

(イ) 連結財務諸表提出会社の非連結子会社及び関連会社等

前連結会計年度(自 2020年1月1日 至 2020年12月31日)

種類	会社等の名称又は氏名	所在地	資本金又は出資金	事業の内容又は職業	議決権等の所有(被所有)割合(%)	関連当事者との関係	取引の内容	取引金額(百万円)	科目	期末残高(百万円)
関連会社	Kudumane Investment Holding Limited (注1)	中国・香港	129米ドル	マンガン鉱山の権益保有	(所有)直接25.0	資金の援助	資金の貸付	-	短期貸付金	919
関連会社	Pertama Ferroalloys SDN.BHD. (注1)	マレーシアサラワク州	294百万米ドル	合金鉄の製造及び販売	(所有)直接25.0	資金の援助	資金の貸付	3,981	長期貸付金	4,813
						資金の援助	債務保証	1,223	-	-

当連結会計年度(自 2021年1月1日 至 2021年12月31日)

種類	会社等の名称又は氏名	所在地	資本金又は出資金	事業の内容又は職業	議決権等の所有(被所有)割合(%)	関連当事者との関係	取引の内容	取引金額(百万円)	科目	期末残高(百万円)
関連会社	Kudumane Investment Holding Limited (注1)	中国・香港	129米ドル	マンガン鉱山の権益保有	(所有)直接25.0	資金の援助	資金の回収	922	短期貸付金	-
関連会社	Pertama Ferroalloys SDN.BHD. (注1)	マレーシアサラワク州	294百万米ドル	合金鉄の製造及び販売	(所有)直接25.0	資金の援助	資金の貸付	-	長期貸付金	4,930
						資金の援助	債務保証	1,390	-	-

(注) 1 取引条件及び取引条件の決定方針

資金の貸付については、市場金利及び貸付先の財政状況を勘案して決定しております。

(2) 連結財務諸表提出会社の連結子会社と関連当事者との取引

前連結会計年度(自 2020年1月1日 至 2020年12月31日)

種類	会社等の名称又は氏名	所在地	資本金又は出資金(百万円)	事業の内容又は職業	議決権等の所有(被所有)割合(%)	関連当事者との関係	取引の内容	取引金額(百万円)	科目	期末残高(百万円)
その他の関係会社	日本製鉄株式会社(注1)(注2)	東京都千代田区	419,524	鉄鋼製品等の販売及びエンジニアリング	(被所有)直接20.7 間接0.1	当社製品の販売	当社製品の販売	308	売掛金	27

当連結会計年度(自 2021年1月1日 至 2021年12月31日)

種類	会社等の名称又は氏名	所在地	資本金又は出資金(百万円)	事業の内容又は職業	議決権等の所有(被所有)割合(%)	関連当事者との関係	取引の内容	取引金額(百万円)	科目	期末残高(百万円)
その他の関係会社	日本製鉄株式会社(注1)(注2)	東京都千代田区	419,524	鉄鋼製品等の販売及びエンジニアリング	(被所有)直接20.7 間接0.1	当社製品の販売	当社製品の販売	435	売掛金	46

(注) 1 取引金額には消費税等が含まれておらず、期末残高には消費税等が含まれております。

2 取引条件及び取引条件の決定方針

市場価格を勘案して、一般の取引条件と同様に決定しております。

2. 親会社又は重要な関連会社に関する注記

重要な関連会社の要約財務諸表

前連結会計年度（自 2020年1月1日 至 2020年12月31日）

当連結会計年度において、重要な関連会社はPertama Ferroalloys SDN.BHD.及びKudumane Investment Holding Limitedであり、両社の財務諸表を合算した要約財務諸表は以下のとおりであります。

（単位：百万円）

流動資産合計	31,731
固定資産合計	48,306
流動負債合計	37,334
固定負債合計	10,804
純資産合計	31,899
売上高	32,103
税引前当期純利益	2,605
当期純利益	4,444

当連結会計年度（自 2021年1月1日 至 2021年12月31日）

当連結会計年度において、重要な関連会社はPertama Ferroalloys SDN.BHD.及びKudumane Investment Holding Limitedであり、両社の財務諸表を合算した要約財務諸表は以下のとおりであります。

（単位：百万円）

流動資産合計	27,785
固定資産合計	50,346
流動負債合計	22,321
固定負債合計	24,162
純資産合計	31,648
売上高	46,466
税引前当期純利益	15
当期純利益	53

(1株当たり情報)

	前連結会計年度 (自 2020年1月1日 至 2020年12月31日)	当連結会計年度 (自 2021年1月1日 至 2021年12月31日)
1株当たり純資産額	384円04銭	437円58銭
1株当たり当期純利益	17円83銭	52円91銭

(注) 1. 潜在株式調整後1株当たり当期純利益については、潜在株式が存在しないため記載しておりません。

(注) 2. 1株当たり純資産額の算定上の基礎は、以下のとおりであります。

	前連結会計年度 (2020年12月31日)	当連結会計年度 (2021年12月31日)
純資産の部の合計額(百万円)	56,430	64,325
純資産の部の合計額から控除する金額 (百万円)	63	68
(うち非支配株主持分(百万円))	(63)	(68)
普通株式に係る期末の純資産額(百万円)	56,367	64,256
1株当たり純資産額の算定に用いられた期末の普通株式の数(株)	146,774,078	146,845,263

(注) 3. 1株当たり当期純利益の算定上の基礎は、以下のとおりであります。

	前連結会計年度 (自 2020年1月1日 至 2020年12月31日)	当連結会計年度 (自 2021年1月1日 至 2021年12月31日)
親会社株主に帰属する当期純利益(百万円)	2,615	7,768
普通株主に帰属しない金額(百万円)	-	-
普通株式に係る親会社株主に帰属する当期純利益(百万円)	2,615	7,768
普通株式の期中平均株式数(株)	146,693,721	146,814,739

(重要な後発事象)

該当事項はありません。

【連結附属明細表】

【社債明細表】

該当事項はありません。

【借入金等明細表】

区分	当期首残高 (百万円)	当期末残高 (百万円)	平均利率 (%)	返済期限
短期借入金	2,000	2,000	0.58	-
1年以内に返済予定の長期借入金	1,458	2,558	0.58	-
1年以内に返済予定のリース債務	139	148	10.04	-
長期借入金(1年以内に返済予定のものを除く。)	11,310	8,751	0.57	2023年～2026年
リース債務(1年以内に返済予定のものを除く。)	4,446	4,300	10.63	2023年～2039年
合計	19,354	17,759	-	-

- (注) 1 「平均利率」については、期末残高に対する加重平均利率を記載しております。
- 2 リース債務については、一部の取引においてリース料総額に含まれる利息相当額を定額法により各連結会計年度に配分しているため、当該リース債務については「平均利率」の計算に含めておりません。
- 3 長期借入金及びリース債務(1年以内に返済予定のものを除く。)の連結決算日後5年内における返済予定額は以下のとおりであります。

	1年超 2年以内 (百万円)	2年超 3年以内 (百万円)	3年超 4年以内 (百万円)	4年超 5年以内 (百万円)
長期借入金	2,558	2,528	2,564	1,100
リース債務	156	153	165	178

【資産除去債務明細表】

当連結会計年度期首及び当連結会計年度末における資産除去債務の金額が、当連結会計年度期首及び当連結会計年度末における負債及び純資産の合計額の100分の1以下であるため、連結財務諸表規則第92条の2の規定により記載を省略しております。

(2)【その他】

当連結会計年度における四半期情報等

(累計期間)	第1四半期	第2四半期	第3四半期	当連結会計年度
売上高(百万円)	15,594	30,947	47,939	65,978
税金等調整前四半期(当期)純利益(百万円)	529	2,206	4,110	6,146
親会社株主に帰属する四半期(当期)純利益(百万円)	291	1,836	3,455	7,768
1株当たり四半期(当期)純利益(円)	1.99	12.51	23.54	52.91

(会計期間)	第1四半期	第2四半期	第3四半期	第4四半期
1株当たり四半期純利益(円)	1.99	10.53	11.02	29.38

2【財務諸表等】

(1)【財務諸表】

【貸借対照表】

(単位：百万円)

	前事業年度 (2020年12月31日)	当事業年度 (2021年12月31日)
資産の部		
流動資産		
現金及び預金	7,080	7,251
受取手形	1 55	1 72
売掛金	2, 3 12,772	2, 3 17,098
商品及び製品	10,608	11,380
仕掛品	230	169
原材料及び貯蔵品	10,173	10,554
前渡金	394	518
前払費用	268	269
関係会社短期貸付金	3,319	2,100
その他	3 489	3 604
流動資産合計	45,391	50,020
固定資産		
有形固定資産		
建物	2,253	2,312
構築物	1,657	1,970
機械及び装置	4,967	5,421
車両運搬具	8	19
工具、器具及び備品	265	280
土地	3,707	3,707
リース資産	3,674	3,493
建設仮勘定	74	251
有形固定資産合計	16,608	17,458
無形固定資産		
ソフトウェア	89	127
その他	42	3
無形固定資産合計	132	131

(単位：百万円)

	前事業年度 (2020年12月31日)	当事業年度 (2021年12月31日)
投資その他の資産		
投資有価証券	1,832	2,057
関係会社株式	2 12,996	2 13,148
出資金	11	11
役員及び従業員に対する長期貸付金	25	23
関係会社長期貸付金	4,813	4,930
繰延税金資産	510	2,595
その他	409	291
投資その他の資産合計	20,600	23,058
固定資産合計	37,341	40,648
資産合計	82,732	90,668
負債の部		
流動負債		
支払手形	1 292	1 191
買掛金	3 1,966	3 4,518
短期借入金	3 2,030	3 2,030
1年内返済予定の長期借入金	1,458	2,558
リース債務	2 139	2 148
未払金	3 646	3 1,074
未払費用	3 770	3 914
未払法人税等	-	657
前受金	37	22
預り金	3 203	3 272
賞与引当金	175	269
役員賞与引当金	-	38
事業整理損失引当金	253	41
設備関係支払手形	81	235
その他	1,555	1,174
流動負債合計	9,610	14,148
固定負債		
長期借入金	11,310	8,751
リース債務	2 4,446	2 4,300
退職給付引当金	513	500
資産除去債務	318	302
その他	1	0
固定負債合計	16,589	13,855
負債合計	26,200	28,004

(単位：百万円)

	前事業年度 (2020年12月31日)	当事業年度 (2021年12月31日)
純資産の部		
株主資本		
資本金	11,057	11,072
資本剰余金		
資本準備金	16,968	16,982
その他資本剰余金	4,384	4,384
資本剰余金合計	21,352	21,367
利益剰余金		
利益準備金	1,299	1,299
その他利益剰余金		
特別償却準備金	231	173
圧縮記帳積立金	35	22
別途積立金	4,671	4,671
繰越利益剰余金	17,451	23,350
利益剰余金合計	23,688	29,517
自己株式	0	0
株主資本合計	56,098	61,955
評価・換算差額等		
その他有価証券評価差額金	416	708
繰延ヘッジ損益	16	0
評価・換算差額等合計	433	708
純資産合計	56,532	62,664
負債純資産合計	82,732	90,668

【損益計算書】

(単位：百万円)

	前事業年度 (自 2020年1月1日 至 2020年12月31日)	当事業年度 (自 2021年1月1日 至 2021年12月31日)
売上高	1 43,954	1 55,078
売上原価	1 35,358	1 42,652
売上総利益	8,596	12,426
販売費及び一般管理費	1, 2 4,320	1, 2 5,048
営業利益	4,276	7,378
営業外収益		
受取利息	1 49	1 143
受取配当金	1 1,219	1 185
為替差益	-	190
その他	1 132	1 106
営業外収益合計	1,401	625
営業外費用		
支払利息	1 493	1 478
操業休止関連費用	566	437
固定資産除却損	204	457
物品売却損	26	203
その他	1 248	1 214
営業外費用合計	1,538	1,791
経常利益	4,138	6,212
特別利益		
投資有価証券売却益	27	39
特別利益合計	27	39
特別損失		
固定資産除却損	-	70
減損損失	296	472
関係会社株式評価損	3 2,248	-
事業整理損	-	218
投資有価証券評価損	0	-
その他	-	1
特別損失合計	2,545	763
税引前当期純利益	1,620	5,488
法人税、住民税及び事業税	78	539
法人税等調整額	358	2,200
法人税等合計	279	1,660
当期純利益	1,899	7,149

【株主資本等変動計算書】

前事業年度（自 2020年1月1日 至 2020年12月31日）

（単位：百万円）

	株主資本									
	資本金	資本剰余金			利益剰余金					
		資本準備金	その他資本剰余金	資本剰余金合計	利益準備金	その他利益剰余金				利益剰余金合計
					特別償却準備金	圧縮記帳積立金	別途積立金	繰越利益剰余金		
当期首残高	11,042	16,952	4,384	21,337	1,299	289	47	4,671	15,481	21,788
当期変動額										
特別償却準備金の取崩						57			57	-
圧縮記帳積立金の取崩							12		12	-
新株の発行	15	15		15						
当期純利益									1,899	1,899
自己株式の取得										
自己株式の処分			0	0						
株主資本以外の項目の当期変動額（純額）										
当期変動額合計	15	15	0	15	-	57	12	-	1,970	1,899
当期末残高	11,057	16,968	4,384	21,352	1,299	231	35	4,671	17,451	23,688

	株主資本		評価・換算差額等			純資産合計
	自己株式	株主資本合計	その他有価証券評価差額金	繰延ヘッジ損益	評価・換算差額等合計	
当期首残高	0	54,167	200	84	115	54,283
当期変動額						
特別償却準備金の取崩			-			-
圧縮記帳積立金の取崩			-			-
新株の発行		30				30
当期純利益		1,899				1,899
自己株式の取得	0	0				0
自己株式の処分	0	0				0
株主資本以外の項目の当期変動額（純額）			216	100	317	317
当期変動額合計	0	1,930	216	100	317	2,248
当期末残高	0	56,098	416	16	433	56,532

当事業年度(自 2021年1月1日 至 2021年12月31日)

(単位:百万円)

	株主資本									
	資本金	資本剰余金			利益剰余金					
		資本準備金	その他資本剰余金	資本剰余金合計	利益準備金	その他利益剰余金				利益剰余金合計
					特別償却準備金	圧縮記帳積立金	別途積立金	繰越利益剰余金		
当期首残高	11,057	16,968	4,384	21,352	1,299	231	35	4,671	17,451	23,688
当期変動額										
特別償却準備金の取崩						57			57	-
圧縮記帳積立金の取崩							12		12	-
新株の発行	14	14		14						
剰余金の配当									1,321	1,321
当期純利益									7,149	7,149
自己株式の取得										
自己株式の処分										
株主資本以外の項目の当期変動額(純額)										
当期変動額合計	14	14	-	14	-	57	12	-	5,898	5,828
当期末残高	11,072	16,982	4,384	21,367	1,299	173	22	4,671	23,350	29,517

	株主資本		評価・換算差額等			純資産合計
	自己株式	株主資本合計	その他有価証券評価差額金	繰延ヘッジ損益	評価・換算差額等合計	
当期首残高	0	56,098	416	16	433	56,532
当期変動額						
特別償却準備金の取崩			-			-
圧縮記帳積立金の取崩			-			-
新株の発行		28				28
剰余金の配当		1,321				1,321
当期純利益		7,149				7,149
自己株式の取得	0	0				0
自己株式の処分						
株主資本以外の項目の当期変動額(純額)			291	16	275	275
当期変動額合計	0	5,856	291	16	275	6,131
当期末残高	0	61,955	708	0	708	62,664

【注記事項】

(重要な会計方針)

1. 資産の評価基準及び評価方法

(1) 有価証券の評価基準及び評価方法

子会社株式及び関連会社株式.....移動平均法による原価法

その他有価証券

時価のあるもの.....決算日の市場価格等に基づく時価法(評価差額は全部純資産直入法により処理し、売却原価は移動平均法により算定)

時価のないもの.....移動平均法による原価法

(2) デリバティブの評価基準及び評価方法

デリバティブ.....時価法

(3) たな卸資産の評価基準及び評価方法

主として、移動平均法による原価法(貸借対照表価額は収益性の低下に基づく簿価切下げの方法により算定)

2. 固定資産の減価償却の方法

(1) 有形固定資産(リース資産を除く)

定額法によっております。

主な耐用年数は次のとおりであります。

建物 6年～55年

機械装置 4年～22年

(2) 無形固定資産(リース資産を除く)

ソフトウェア(自社利用)については、社内における利用可能期間(5年)に基づく定額法、それ以外の無形固定資産については残存価額を零とする定額法を採用しております。

(3) リース資産

所有権移転ファイナンス・リース取引に係るリース資産

自己所有の固定資産に適用する減価償却方法と同一の方法を採用しております。

所有権移転外ファイナンス・リース取引に係るリース資産

リース期間を耐用年数とし、残存価額を零とする定額法を採用しております。

3. 引当金の計上基準

(1) 貸倒引当金

債権の貸倒による損失に備えて、一般債権については貸倒実績率により、貸倒懸念債権等特定の債権については個別に回収可能性を検討し、回収不能見込額を計上しております。

(2) 賞与引当金

従業員に対する賞与の支給に備えるため、当事業年度に負担すべき支給見込額を計上しております。

(3) 役員賞与引当金

役員に対する賞与の支給に備えるため、当事業年度に負担すべき支給見込額を計上しております。

(4) 退職給付引当金

従業員の退職給付に備えるため、当事業年度末における退職給付債務及び年金資産の見込額に基づき、当事業年度末において発生していると認められる額を計上しております。

過去勤務費用は、その発生時の従業員の平均残存勤務期間以内の一定の年数(14年)による定額法により費用処理しております。

数理計算上の差異については、各事業年度の発生時における従業員の平均残存勤務期間以内の一定の年数(14年)による定額法により按分した額をそれぞれ発生の日翌事業年度から費用処理することとしております。

また、執行役員の退職による退職慰労金支給に備えるため、内規に基づく当事業年度末要支給額を計上しております。

(5) 事業整理損失引当金

事業整理に伴い発生する将来の損失に備えるため、今後発生すると見込まれる損失額を計上しております。

4. その他財務諸表作成のための重要な事項

(1) ヘッジ会計の処理

イ ヘッジ会計の方法

繰延ヘッジ処理を採用しております。

ロ ヘッジ手段とヘッジ対象

ヘッジ会計を適用したヘッジ対象とヘッジ手段は以下のとおりであります。

ヘッジ手段...為替予約、通貨オプション、金利スワップ

ヘッジ対象...金銭債権債務、借入金

ハ ヘッジ方針

主に当社の内規に基づき、為替変動リスク及び金利変動リスクをヘッジしております。

ニ ヘッジ有効性評価の方法

ヘッジ対象の相場変動又はキャッシュ・フロー変動の累計とヘッジ手段の相場変動又はキャッシュ・フロー変動の累計を比較し、その変動額の比率によって有効性を評価しております。

ただし、特例処理によっている金利スワップについては有効性の評価を省略しております。

(2) 消費税等の会計処理

消費税及び地方消費税の会計処理は税抜方式によっております。

(3) 退職給付に係る会計処理

退職給付に係る未認識数理計算上の差異及び未認識過去勤務費用の未処理額の会計処理の方法は、連結財務諸表におけるこれらの会計処理の方法と異なっております。

(重要な会計上の見積り)

繰延税金資産の回収可能性

1. 当事業年度の財務諸表に計上した金額

繰延税金資産(純額)2,595百万円(繰延税金負債と相殺前の金額3,076百万円)

2. 識別した項目に係る重要な会計上の見積りの内容に関する情報

連結財務諸表「注記事項(重要な会計上の見積り)繰延税金資産の回収可能性」の内容と同一であります。

(会計方針の変更)

該当事項はありません。

(表示方法の変更)

(貸借対照表)

前事業年度において、「流動資産」に表示していた「短期貸付金」は、明瞭性を高めるため、当事業年度より「関係会社短期貸付金」として表示しております。

前事業年度において、独立掲記していた「ソフトウェア仮勘定」は、明瞭性を高めるため、当事業年度より、「無形固定資産」の「その他」に含めて表示しております。この表示方法の変更を反映させるため、前事業年度の財務諸表の組替えを行っております。

この結果、前事業年度の貸借対照表において、「無形固定資産」の「ソフトウェア仮勘定」39百万円、「その他」3百万円は、「無形固定資産」の「その他」42百万円として組み替えております。

前事業年度において、独立掲記していた「設備関係未払金」は金額的重要性が乏しくなったため、当事業年度より「流動負債」の「その他」に含めております。この表示方法の変更を反映させるため、前事業年度の財務諸表の組替えを行っております。

この結果、前事業年度の貸借対照表において、「流動負債」の「設備関係未払金」353百万円、「その他」1,201百万円は、「流動負債」の「その他」1,555百万円として組み替えております。

(損益計算書)

前事業年度において、一括して掲記しておりました「営業外収益」の「受取利息及び受取配当金」は、明瞭性を高めるため、当事業年度より「受取利息」及び「受取配当金」として区分掲記しております。

前事業年度において、「営業外費用」の「その他」に含めていた「物品売却損」は、営業外費用の総額の100分の10を超えたため、当事業年度より独立掲記することとしました。この表示方法の変更を反映させるため、前事業年度の財務諸表の組替えを行っております。

この結果、前事業年度の損益計算書において、「営業外費用」の「その他」に表示していた26百万円は、「物品売却損」として組み替えております。

従来「特別損失」に表示しておりました「固定資産除却損」については、「セグメント情報等の開示に関する会計基準」(企業会計基準第17号)及び「セグメント情報等の開示に関する会計基準の適用指針」(企業会計基準適用指針第20号)における報告セグメントの利益を営業利益から経常利益に変更したことを契機として、当事業年度より「営業外費用」に表示しております。この変更は、「固定資産除却損」が、今後設備更新を定期的に行うこと等により毎年発生することが見込まれ、業績評価を行う上で重要な費用項目であると判断したことによるものであります。

この表示方法の変更を反映させるため、前事業年度の損益計算書において「特別損失」の「固定資産除却損」204百万円を組替えた結果、「経常利益」が204百万円減少しておりますが、「税引前当期純利益」に影響はありません。

(「会計上の見積りの開示に関する会計基準」の適用)

「会計上の見積りの開示に関する会計基準」(企業会計基準第31号 2020年3月31日)を当事業年度の年度末に係る財務諸表から適用し、財務諸表に重要な会計上の見積りに関する注記を記載しております。

ただし、当該注記においては、当該会計基準第11項ただし書きに定める経過的な取扱いに従って、前事業年度に係る内容については記載していません。

(追加情報)

(連結納税制度導入に伴う会計処理)

当社は、当事業年度中に連結納税制度の承認申請を行い、翌事業年度から連結納税制度が適用されることとなったため、当事業年度より「連結納税制度を適用する場合の税効果会計に関する当面の取扱い(その1)」(企業会計基準委員会 実務対応報告第5号 2015年1月16日)及び「連結納税制度を適用する場合の税効果会計に関する当面の取扱い(その2)」(企業会計基準委員会 実務対応報告第7号 2015年1月16日)に基づき、連結納税制度の適用を前提とした会計処理を行っております。

なお、当社は、「所得税法等の一部を改正する法律」(令和2年法律第8号)において創設されたグループ通算制度への移行及びグループ通算制度への移行にあわせて単体納税制度の見直しが行われた項目については、「連結納税制度からグループ通算制度への移行に係る税効果会計の適用に関する取扱い」(実務対応報告第39号 2020年3月31日)第3項の取扱いにより、「税効果会計に係る会計基準の適用指針」(企業会計基準適用指針第28号 2018年2月16日)第44項の定めを適用せず、繰延税金資産及び繰延税金負債の額について、改正前の税法の規定に基づいております。

(貸借対照表関係)

1 期末日満期手形の取扱い

期末日満期手形の会計処理は、満期日に決済されたものとして処理しております。

なお、事業年度の末日が金融機関の休日であったため、次の期末日満期手形を満期日に決済されたものとして処理しております。

	前事業年度 (2020年12月31日)	当事業年度 (2021年12月31日)
受取手形	15百万円	15百万円
支払手形	6	5

2 担保資産及び担保付債務

担保に供している資産は、次のとおりであります。

	前事業年度 (2020年12月31日)	当事業年度 (2021年12月31日)
売掛金	275百万円	344百万円
関係会社株式	1,649	1,649

担保付債務は、次のとおりであります。

	前事業年度 (2020年12月31日)	当事業年度 (2021年12月31日)
保証債務	1,223百万円	1,390百万円
リース債務	4,541	4,417

3 関係会社に対する金銭債権及び金銭債務(区分表示されたものを除く)

	前事業年度 (2020年12月31日)	当事業年度 (2021年12月31日)
短期金銭債権	9,547百万円	13,131百万円
短期金銭債務	353	449

(注) 表示方法の変更に記載のとおり、当事業年度より「関係会社貸付金」に係る表示方法の変更を行っております。前事業年度における短期金銭債権は当該表示方法の変更を反映し、「関係会社短期貸付金」を控除しております。

4 偶発債務

次の会社について、営業取引、及び金融機関からの借入に対し債務保証を行っております。

	前事業年度 (2020年12月31日)	当事業年度 (2021年12月31日)
共栄産業株式会社(営業債務)	540百万円	617百万円
Pertama Ferroalloys SDN.BHD.(借入債務)	1,223	1,390

5 貸出コミットメント契約及び当座貸越契約

当社は、運転資金の安定調達による手元資金の圧縮及び資金管理業務の合理化を目的とし、

6 金融機関との間にコミットメントライン契約を締結しております。また、1 金融機関と当座貸越契約を締結しております。

	前事業年度 (2020年12月31日)	当事業年度 (2021年12月31日)
貸出コミットメント及び当座貸越極度額の 総額	32,400百万円	16,000百万円
借入実行残高	7,500	2,000
差引額	24,900	14,000

(損益計算書関係)

1 関係会社との取引高

	前事業年度 (自 2020年1月1日 至 2020年12月31日)	当事業年度 (自 2021年1月1日 至 2021年12月31日)
営業取引による取引高		
売上高	26,510百万円	32,504百万円
仕入高	1,177	2,876
営業取引以外の取引による取引高	87	248

2 販売費に属する費用のおおよその割合は前事業年度34%、当事業年度34%、一般管理費に属する費用のおおよその割合は前事業年度66%、当事業年度66%であります。

販売費及び一般管理費のうち主要な費目及び金額は次のとおりであります。

	前事業年度 (自 2020年1月1日 至 2020年12月31日)	当事業年度 (自 2021年1月1日 至 2021年12月31日)
荷造運搬費	1,326百万円	1,511百万円
給料及び手当	937	1,055
賞与引当金繰入額	35	113
役員賞与引当金繰入額	-	38
退職給付費用	91	92
減価償却費	26	45

3 関係会社株式評価損

前事業年度(自 2020年1月1日 至 2020年12月31日)

当社の関係会社であるPertama Ferroalloys SDN.BHD.等2社の株式について評価損を計上したことによるものであります。

当事業年度(自 2021年1月1日 至 2021年12月31日)

該当事項はありません。

(有価証券関係)

子会社株式及び関連会社株式（当事業年度の貸借対照表計上額は子会社株式3,467百万円、関連会社株式9,163百万円、前事業年度の貸借対照表計上額は子会社株式3,467百万円、関連会社株式9,163百万円）は、市場価格がなく、時価を把握することが極めて困難と認められることから、記載していません。

(税効果会計関係)

1. 繰延税金資産及び繰延税金負債の発生の主な原因別の内訳

	前事業年度 (2020年12月31日)	当事業年度 (2021年12月31日)
繰延税金資産		
退職給付引当金	157百万円	153百万円
事業整理損失引当金	77	12
関係会社株式評価損	1,522	1,522
投資有価証券評価損	67	67
ゴルフ会員権評価損	17	16
未払事業税	35	65
たな卸資産調整額	17	49
賞与引当金	62	94
たな卸資産評価損	200	14
資産除去債務	100	95
減損損失	3,658	3,240
繰越欠損金	2,148	1,600
その他有価証券評価差額金	10	17
その他	204	243
繰延税金資産小計	8,279	7,193
税務上の繰越欠損金に係る評価性引当額	2,148	378
将来減算一時差異等の合計に係る評価性引当額	5,217	3,739
評価性引当額小計	7,365	4,117
繰延税金資産合計	913	3,076
繰延税金負債		
その他有価証券評価差額金	154	276
特別償却準備金	102	76
圧縮記帳積立金	15	10
土地時価評価差額	102	102
その他	28	14
繰延税金負債合計	403	480
繰延税金資産の純額	510	2,595

2. 法定実効税率と税効果会計適用後の法人税等の負担率との間に重要な差異があるときの、当該差異の原因となった主要な項目別の内訳

	前事業年度 (2020年12月31日)	当事業年度 (2021年12月31日)
法定実効税率	30.62%	30.62%
(調整)		
交際費等永久に損金に算入されない項目	0.46%	0.13%
受取配当金等永久に益金に算入されない項目	22.25%	0.64%
住民税均等割	1.79%	0.54%
評価性引当額の増減	27.88%	59.18%
その他	0.01%	1.74%
税効果会計適用後の法人税等の負担率	17.27%	30.26%

(重要な後発事象)

該当事項はありません。

【附属明細表】

【有形固定資産等明細表】

(単位：百万円)

区分	資産の種類	当期首残高	当期増加額	当期減少額	当期償却額	当期末残高	減価償却累計額
有形固定資産	建物	2,253	272	63 (61)	149	2,312	6,869
	構築物	1,657	413	11 (9)	89	1,970	4,092
	機械及び装置	4,967	1,791	446 (394)	891	5,421	26,758
	車両運搬具	8	16	0 (-)	5	19	56
	工具、器具及び備品	265	109	1 (0)	93	280	887
	土地	3,707	-	-	-	3,707	-
	リース資産	3,674	3	-	183	3,493	644
	建設仮勘定	74	2,781	2,604 (6)	-	251	-
	計	16,608	5,388	3,126 (472)	1,412	17,458	39,308
無形固定資産	ソフトウェア	89	75	-	36	127	301
	ソフトウェア仮勘定	39	36	75 (-)	-	0	-
	その他	3	-	-	0	3	0
	計	132	111	75 (-)	36	131	301

(注) 1. 「当期減少額」欄の()内は内書きで、減損損失の計上額であります。

(注) 2. 「当期増加額」の主な内容は次のとおりであります。

当期増加額の主なもの

(単位：百万円)

有形固定資産	機械装置	合金鉄製造設備	198
	建設仮勘定	機能材料製造設備	115

【引当金明細表】

(単位：百万円)

科目	当期首残高	当期増加額	当期減少額	当期末残高
賞与引当金	175	269	175	269
役員賞与引当金	-	38	-	38
事業整理損失引当金	253	1	214	41

(2) 【主な資産及び負債の内容】

連結財務諸表を作成しているため、記載を省略しております。

(3) 【その他】

該当事項はありません。

第6【提出会社の株式事務の概要】

事業年度	1月1日から12月31日まで
定時株主総会	毎年3月中
基準日	12月31日
剰余金の配当の基準日	中間配当 6月30日 期末配当 12月31日
1単元の株式数	100株
単元未満株式の買取り・買増し	
取扱場所	(特別口座) 東京都千代田区丸の内一丁目3番3号 みずほ信託銀行株式会社 本店証券代行部
株主名簿管理人	(特別口座) 東京都千代田区丸の内一丁目3番3号 みずほ信託銀行株式会社
取次所	-
買取・買増手数料	株式の売買の委託に係る手数料相当額として別途定める金額とする。
公告掲載方法	当会社の公告方法は、電子公告とする。但し、事故その他のやむを得ない事由によって電子公告による公告をすることができない場合は、日本経済新聞に掲載して行う。 なお、電子公告は当社のウェブサイトに掲載しており、そのアドレスは次のとおりです。 http://www.nippondenko.co.jp/
株主に対する特典	なし

(注)当会社の株主は、その有する単元未満株式について、次に掲げる権利以外の権利を行使することができません。(1) 会社法第189条第2項各号に掲げる権利 (2)会社法第166条第1項の規定による請求をする権利 (3)株主の有する株式数に応じて募集株式の割当て及び募集新株予約権の割当てを受ける権利 (4)単元未満株式の買増しを請求する権利

第7【提出会社の参考情報】

1【提出会社の親会社等の情報】

当社は、金融商品取引法第24条の7第1項に規定する親会社等はありません。

2【その他の参考情報】

当事業年度の開始日から有価証券報告書提出日までの間に、次の書類を提出しております。

(1) 有価証券報告書及びその添付書類並びに確認書

事業年度 第121期(自 2020年1月1日 至 2020年12月31日)2021年3月30日関東財務局長に提出。

(2) 内部統制報告書及びその添付書類

2021年3月30日関東財務局長に提出。

(3) 四半期報告書及び四半期報告書の確認書

第122期第1四半期(自 2021年1月1日 至 2021年3月31日)2021年5月12日関東財務局長に提出。

第122期第2四半期(自 2021年4月1日 至 2021年6月30日)2021年8月11日関東財務局長に提出。

第122期第3四半期(自 2021年7月1日 至 2021年9月30日)2021年11月9日関東財務局長に提出。

(4) 臨時報告書

2021年4月5日関東財務局長に提出。

企業内容等の開示に関する内閣府令第19条第2項第9号の2（株主総会における議決権行使の結果）に基づく臨時報告書であります。

第二部【提出会社の保証会社等の情報】

該当事項はありません。

独立監査人の監査報告書及び内部統制監査報告書

2022年3月30日

新日本電工株式会社
取締役会 御中

EY新日本有限責任監査法人
東京事務所

指定有限責任社員
業務執行社員 公認会計士 上 林 三子雄

指定有限責任社員
業務執行社員 公認会計士 吉 田 靖 史

<財務諸表監査>

監査意見

当監査法人は、金融商品取引法第193条の2第1項の規定に基づく監査証明を行うため、「経理の状況」に掲げられている新日本電工株式会社の2021年1月1日から2021年12月31日までの連結会計年度の連結財務諸表、すなわち、連結貸借対照表、連結損益計算書、連結包括利益計算書、連結株主資本等変動計算書、連結キャッシュ・フロー計算書、連結財務諸表作成のための基本となる重要な事項、その他の注記及び連結附属明細表について監査を行った。

当監査法人は、上記の連結財務諸表が、我が国において一般に公正妥当と認められる企業会計の基準に準拠して、新日本電工株式会社及び連結子会社の2021年12月31日現在の財政状態並びに同日をもって終了する連結会計年度の経営成績及びキャッシュ・フローの状況を、全ての重要な点において適正に表示しているものと認める。

監査意見の根拠

当監査法人は、我が国において一般に公正妥当と認められる監査の基準に準拠して監査を行った。監査の基準における当監査法人の責任は、「連結財務諸表監査における監査人の責任」に記載されている。当監査法人は、我が国における職業倫理に関する規定に従って、会社及び連結子会社から独立しており、また、監査人としてのその他の倫理上の責任を果たしている。当監査法人は、意見表明の基礎となる十分かつ適切な監査証拠を入手したと判断している。

監査上の主要な検討事項

監査上の主要な検討事項とは、当連結会計年度の連結財務諸表の監査において、監査人が職業的専門家として特に重要であると判断した事項である。監査上の主要な検討事項は、連結財務諸表全体に対する監査の実施過程及び監査意見の形成において対応した事項であり、当監査法人は、当該事項に対して個別に意見を表明するものではない。

繰延税金資産に係る回収可能性の評価	
監査上の主要な検討事項の内容及び決定理由	監査上の対応
<p>会社は、2021年12月31日現在、連結貸借対照表上、繰延税金資産を3,171百万円計上しており、連結財務諸表注記（（重要な会計上の見積り）及び（税効果会計関係））に関連する開示を行っている。</p> <p>このうち、注記事項（税効果会計関係）税務上の繰越欠損金及びその繰延税金資産の繰越期限別の金額に記載されているとおり、税務上の繰越欠損金の一部に対し繰延税金資産1,631百万円を認識している。</p> <p>会社は、連結納税会社における将来減算一時差異及び税務上の繰越欠損金に対する繰延税金資産について、取締役会によって承認された将来の不確実性を考慮して見積られた将来の利益計画を基礎とした課税所得の見積りによりその回収可能性を判断しており、そこでの主要な仮定は、注記事項（重要な会計上の見積り）に記載されているとおり、合金鉄事業の一部顧客との取引における製品市況の変動による損益の大幅な変化を抑制する仕組みにより見込まれる将来の利益である。</p> <p>繰延税金資産に係る回収可能性の評価は、主に経営者による将来の課税所得の見積りに基づいており、その基礎となる将来の利益計画における主要な仮定は不確実性を伴い、経営者による判断を必要とすることから、当監査法人は当該事項を監査上の主要な検討事項に該当するものと判断した。</p>	<p>当監査法人は、繰延税金資産に係る回収可能性の評価を検討するに当たり、主として以下の監査手続を実施した。</p> <ul style="list-style-type: none"> ・ 一時差異及び税務上の繰越欠損金の残高について、その解消見込年度のスケジュールを検討した。 ・ 経営者による将来の課税所得の見積りを評価するため、その基礎となる将来の利益計画について以下の検討を行った。 <p>取締役会によって承認された将来の利益計画及び予算との整合性を検討し、また、過年度の見積りと実績との比較を行い、将来の利益計画策定の精度について検討した。</p> <p>将来の利益計画に含まれる主要な仮定である合金鉄事業の一部顧客との取引における製品市況の変動による損益の大幅な変化を抑制する仕組みにより見込まれる将来の利益にかかる経営者の仮定を評価するために、経営者と協議するとともに、監査人が設定した仮定との比較を実施した。</p> <p>将来の利益計画に一定のリスクを反映させた経営者による不確実性への評価について、経営者と協議するとともに、見積りに反映されているか検討した。</p>

連結財務諸表に対する経営者並びに監査役及び監査役会の責任

経営者の責任は、我が国において一般に公正妥当と認められる企業会計の基準に準拠して連結財務諸表を作成し適正に表示することにある。これには、不正又は誤謬による重要な虚偽表示のない連結財務諸表を作成し適正に表示するために経営者が必要と判断した内部統制を整備及び運用することが含まれる。

連結財務諸表を作成するに当たり、経営者は、継続企業の前提に基づき連結財務諸表を作成することが適切であるかどうかを評価し、我が国において一般に公正妥当と認められる企業会計の基準に基づいて継続企業に関する事項を開示する必要がある場合には当該事項を開示する責任がある。

監査役及び監査役会の責任は、財務報告プロセスの整備及び運用における取締役の職務の執行を監視することにある。

連結財務諸表監査における監査人の責任

監査人の責任は、監査人が実施した監査に基づいて、全体としての連結財務諸表に不正又は誤謬による重要な虚偽表示がないかどうかについて合理的な保証を得て、監査報告書において独立の立場から連結財務諸表に対する意見を表明することにある。虚偽表示は、不正又は誤謬により発生する可能性があり、個別に又は集計すると、連結財務諸表の利用者の意思決定に影響を与えると合理的に見込まれる場合に、重要性があると判断される。

監査人は、我が国において一般に公正妥当と認められる監査の基準に従って、監査の過程を通じて、職業的専門家としての判断を行い、職業的懐疑心を保持して以下を実施する。

- ・ 不正又は誤謬による重要な虚偽表示リスクを識別し、評価する。また、重要な虚偽表示リスクに対応した監査手続を立案し、実施する。監査手続の選択及び適用は監査人の判断による。さらに、意見表明の基礎となる十分かつ適切な監査証拠を入手する。
- ・ 連結財務諸表監査の目的は、内部統制の有効性について意見表明するためのものではないが、監査人は、リスク評価の実施に際して、状況に応じた適切な監査手続を立案するために、監査に関連する内部統制を検討する。
- ・ 経営者が採用した会計方針及びその適用方法の適切性、並びに経営者によって行われた会計上の見積りの合理性及び関連する注記事項の妥当性を評価する。
- ・ 経営者が継続企業を前提として連結財務諸表を作成することが適切であるかどうか、また、入手した監査証拠に基づき、継続企業の前提に重要な疑義を生じさせるような事象又は状況に関して重要な不確実性が認められるかどうか結論付ける。継続企業の前提に関する重要な不確実性が認められる場合は、監査報告書において連結財務諸表の注記事項に注意を喚起すること、又は重要な不確実性に関する連結財務諸表の注記事項が適切でない場合は、連結財務諸表に対して除外事項付意見を表明することが求められている。監査人の結論は、監査報告書日までに入手した監査証拠に基づいているが、将来の事象や状況により、企業は継続企業として存続できなくなる可能性がある。
- ・ 連結財務諸表の表示及び注記事項が、我が国において一般に公正妥当と認められる企業会計の基準に準拠しているかどうかとともに、関連する注記事項を含めた連結財務諸表の表示、構成及び内容、並びに連結財務諸表が基礎となる取引や会計事象を適正に表示しているかどうかを評価する。
- ・ 連結財務諸表に対する意見を表明するために、会社及び連結子会社の財務情報に関する十分かつ適切な監査証拠を入手する。監査人は、連結財務諸表の監査に関する指示、監督及び実施に関して責任がある。監査人は、単独で監査意見に対して責任を負う。

監査人は、監査役及び監査役会に対して、計画した監査の範囲とその実施時期、監査の実施過程で識別した内部統制の重要な不備を含む監査上の重要な発見事項、及び監査の基準で求められているその他の事項について報告を行う。

監査人は、監査役及び監査役会に対して、独立性についての我が国における職業倫理に関する規定を遵守したこと、並びに監査人の独立性に影響を与えると合理的に考えられる事項、及び阻害要因を除去又は軽減するためにセーフガードを講じている場合はその内容について報告を行う。

監査人は、監査役及び監査役会と協議した事項のうち、当連結会計年度の連結財務諸表の監査で特に重要であると判断した事項を監査上の主要な検討事項と決定し、監査報告書において記載する。ただし、法令等により当該事項の公表が禁止されている場合や、極めて限定的ではあるが、監査報告書において報告することにより生じる不利益が公共の利益を上回ると合理的に見込まれるため、監査人が報告すべきでないと判断した場合は、当該事項を記載しない。

< 内部統制監査 >

監査意見

当監査法人は、金融商品取引法第193条の2第2項の規定に基づく監査証明を行うため、新日本電工株式会社の2021年12月31日現在の内部統制報告書について監査を行った。

当監査法人は、新日本電工株式会社が2021年12月31日現在の財務報告に係る内部統制は有効であると表示した上記の内部統制報告書が、我が国において一般に公正妥当と認められる財務報告に係る内部統制の評価の基準に準拠して、財務報告に係る内部統制の評価結果について、全ての重要な点において適正に表示しているものと認める。

監査意見の根拠

当監査法人は、我が国において一般に公正妥当と認められる財務報告に係る内部統制の監査の基準に準拠して内部統制監査を行った。財務報告に係る内部統制の監査の基準における当監査法人の責任は、「内部統制監査における監査人の責任」に記載されている。当監査法人は、我が国における職業倫理に関する規定に従って、会社及び連結子会社から独立しており、また、監査人としてのその他の倫理上の責任を果たしている。当監査法人は、意見表明の基礎となる十分かつ適切な監査証拠を入手したと判断している。

内部統制報告書に対する経営者並びに監査役及び監査役会の責任

経営者の責任は、財務報告に係る内部統制を整備及び運用し、我が国において一般に公正妥当と認められる財務報告に係る内部統制の評価の基準に準拠して内部統制報告書を作成し適正に表示することにある。

監査役及び監査役会の責任は、財務報告に係る内部統制の整備及び運用状況を監視、検証することにある。

なお、財務報告に係る内部統制により財務報告の虚偽の記載を完全には防止又は発見することができない可能性がある。

内部統制監査における監査人の責任

監査人の責任は、監査人が実施した内部統制監査に基づいて、内部統制報告書に重要な虚偽表示がないかどうかについて合理的な保証を得て、内部統制監査報告書において独立の立場から内部統制報告書に対する意見を表明することにある。

監査人は、我が国において一般に公正妥当と認められる財務報告に係る内部統制の監査の基準に従って、監査の過程を通じて、職業的専門家としての判断を行い、職業的懐疑心を保持して以下を実施する。

- ・ 内部統制報告書における財務報告に係る内部統制の評価結果について監査証拠を入手するための監査手続を実施する。内部統制監査の監査手続は、監査人の判断により、財務報告の信頼性に及ぼす影響の重要性に基づいて選択及び適用される。
- ・ 財務報告に係る内部統制の評価範囲、評価手続及び評価結果について経営者が行った記載を含め、全体としての内部統制報告書の表示を検討する。
- ・ 内部統制報告書における財務報告に係る内部統制の評価結果に関する十分かつ適切な監査証拠を入手する。監査人は、内部統制報告書の監査に関する指示、監督及び実施に関して責任がある。監査人は、単独で監査意見に対して責任を負う。

監査人は、監査役及び監査役会に対して、計画した内部統制監査の範囲とその実施時期、内部統制監査の実施結果、識別した内部統制の開示すべき重要な不備、その是正結果、及び内部統制の監査の基準で求められているその他の事項について報告を行う。

監査人は、監査役及び監査役会に対して、独立性についての我が国における職業倫理に関する規定を遵守したこと、並びに監査人の独立性に影響を与えると合理的に考えられる事項、及び阻害要因を除去又は軽減するためにセーフガードを講じている場合はその内容について報告を行う。

利害関係

会社及び連結子会社と当監査法人又は業務執行社員との間には、公認会計士法の規定により記載すべき利害関係はない。

以上

1 上記の監査報告書の原本は当社(有価証券報告書提出会社)が別途保管しております。
2 XBRLデータは監査の対象には含まれていません。

独立監査人の監査報告書

2022年3月30日

新日本電工株式会社
取締役会 御中

EY新日本有限責任監査法人
東京事務所

指定有限責任社員
業務執行社員 公認会計士 上 林 三子雄

指定有限責任社員
業務執行社員 公認会計士 吉 田 靖 史

監査意見

当監査法人は、金融商品取引法第193条の2第1項の規定に基づく監査証明を行うため、「経理の状況」に掲げられている新日本電工株式会社の2021年1月1日から2021年12月31日までの第122期事業年度の財務諸表、すなわち、貸借対照表、損益計算書、株主資本等変動計算書、重要な会計方針、その他の注記及び附属明細表について監査を行った。

当監査法人は、上記の財務諸表が、我が国において一般に公正妥当と認められる企業会計の基準に準拠して、新日本電工株式会社の2021年12月31日現在の財政状態及び同日をもって終了する事業年度の経営成績を、全ての重要な点において適正に表示しているものと認める。

監査意見の根拠

当監査法人は、我が国において一般に公正妥当と認められる監査の基準に準拠して監査を行った。監査の基準における当監査法人の責任は、「財務諸表監査における監査人の責任」に記載されている。当監査法人は、我が国における職業倫理に関する規定に従って、会社から独立しており、また、監査人としてのその他の倫理上の責任を果たしている。当監査法人は、意見表明の基礎となる十分かつ適切な監査証拠を入手したと判断している。

監査上の主要な検討事項

監査上の主要な検討事項とは、当事業年度の財務諸表の監査において、監査人が職業的専門家として特に重要であると判断した事項である。監査上の主要な検討事項は、財務諸表全体に対する監査の実施過程及び監査意見の形成において対応した事項であり、当監査法人は、当該事項に対して個別に意見を表明するものではない。

繰延税金資産に係る回収可能性の評価

会社は、2021年12月31日現在、貸借対照表上、繰延税金資産を2,595百万円計上しており、財務諸表等注記（（重要な会計上の見積り）及び（税効果会計関係））に関連する開示を行っている。

このうち、注記事項（税効果会計関係）繰延税金資産及び繰延税金負債の発生の主な原因別の内訳に記載されているとおり、税務上の繰越欠損金1,600百万円に対し評価性引当額378百万円を控除した繰延税金資産1,222百万円を認識している。

当該事項について、監査人が監査上の主要な検討事項と決定した理由及び監査上の対応は、連結財務諸表の監査報告書に記載されている監査上の主要な検討事項と同一内容であるため、記載を省略している。

財務諸表に対する経営者並びに監査役及び監査役会の責任

経営者の責任は、我が国において一般に公正妥当と認められる企業会計の基準に準拠して財務諸表を作成し適正に表示することにある。これには、不正又は誤謬による重要な虚偽表示のない財務諸表を作成し適正に表示するために経営者が必要と判断した内部統制を整備及び運用することが含まれる。

財務諸表を作成するに当たり、経営者は、継続企業の前提に基づき財務諸表を作成することが適切であるかどうかを評価し、我が国において一般に公正妥当と認められる企業会計の基準に基づいて継続企業に関する事項を開示する必要がある場合には当該事項を開示する責任がある。

監査役及び監査役会の責任は、財務報告プロセスの整備及び運用における取締役の職務の執行を監視することにある。

財務諸表監査における監査人の責任

監査人の責任は、監査人が実施した監査に基づいて、全体としての財務諸表に不正又は誤謬による重要な虚偽表示がないかどうかについて合理的な保証を得て、監査報告書において独立の立場から財務諸表に対する意見を表明することにある。虚偽表示は、不正又は誤謬により発生する可能性があり、個別に又は集計すると、財務諸表の利用者の意思決定に影響を与えると合理的に見込まれる場合に、重要性があると判断される。

監査人は、我が国において一般に公正妥当と認められる監査の基準に従って、監査の過程を通じて、職業的専門家としての判断を行い、職業的懐疑心を保持して以下を実施する。

- ・ 不正又は誤謬による重要な虚偽表示リスクを識別し、評価する。また、重要な虚偽表示リスクに対応した監査手続を立案し、実施する。監査手続の選択及び適用は監査人の判断による。さらに、意見表明の基礎となる十分かつ適切な監査証拠を入手する。
- ・ 財務諸表監査の目的は、内部統制の有効性について意見表明するためのものではないが、監査人は、リスク評価の実施に際して、状況に応じた適切な監査手続を立案するために、監査に関連する内部統制を検討する。
- ・ 経営者が採用した会計方針及びその適用方法の適切性、並びに経営者によって行われた会計上の見積りの合理性及び関連する注記事項の妥当性を評価する。
- ・ 経営者が継続企業を前提として財務諸表を作成することが適切であるかどうか、また、入手した監査証拠に基づき、継続企業の前提に重要な疑義を生じさせるような事象又は状況に関して重要な不確実性が認められるかどうか結論付ける。継続企業の前提に関する重要な不確実性が認められる場合は、監査報告書において財務諸表の注記事項に注意を喚起すること、又は重要な不確実性に関する財務諸表の注記事項が適切でない場合は、財務諸表に対して除外事項付意見を表明することが求められている。監査人の結論は、監査報告書日までに入手した監査証拠に基づいているが、将来の事象や状況により、企業は継続企業として存続できなくなる可能性がある。
- ・ 財務諸表の表示及び注記事項が、我が国において一般に公正妥当と認められる企業会計の基準に準拠しているかどうかとともに、関連する注記事項を含めた財務諸表の表示、構成及び内容、並びに財務諸表が基礎となる取引や会計事象を適正に表示しているかどうかを評価する。

監査人は、監査役及び監査役会に対して、計画した監査の範囲とその実施時期、監査の実施過程で識別した内部統制の重要な不備を含む監査上の重要な発見事項、及び監査の基準で求められているその他の事項について報告を行う。

監査人は、監査役及び監査役会に対して、独立性についての我が国における職業倫理に関する規定を遵守したこと、並びに監査人の独立性に影響を与えると合理的に考えられる事項、及び阻害要因を除去又は軽減するためにセーフガードを講じている場合はその内容について報告を行う。

監査人は、監査役及び監査役会と協議した事項のうち、当事業年度の財務諸表の監査で特に重要であると判断した事項を監査上の主要な検討事項と決定し、監査報告書において記載する。ただし、法令等により当該事項の公表が禁止されている場合や、極めて限定的ではあるが、監査報告書において報告することにより生じる不利益が公共の利益を上回ると合理的に見込まれるため、監査人が報告すべきでないと判断した場合は、当該事項を記載しない。

利害関係

会社と当監査法人又は業務執行社員との間には、公認会計士法の規定により記載すべき利害関係はない。

以上

1 上記の監査報告書の原本は当社(有価証券報告書提出会社)が別途保管しております。
2 XBRLデータは監査の対象には含まれていません。