

【表紙】

【提出書類】 有価証券報告書

【根拠条文】 金融商品取引法第24条第1項

【提出先】 北海道財務局長

【提出日】 2026年6月23日

【事業年度】 第63期(自 2025年4月1日 至 2026年3月31日)

【会社名】 和弘食品株式会社

【英訳名】 Wakou Shokuhin Co.,Ltd.

【代表者の役職氏名】 代表取締役社長CEO 加世田 十七七

【本店の所在の場所】 北海道小樽市銭函3丁目504番地1

【電話番号】 小樽 0134(62)0505

【事務連絡者氏名】 取締役 経理部長 藤井 一真

【最寄りの連絡場所】 北海道小樽市銭函3丁目504番地1

【電話番号】 小樽 0134(62)0505

【事務連絡者氏名】 取締役 経理部長 藤井 一真

【縦覧に供する場所】 株式会社東京証券取引所  
(東京都中央区日本橋兜町2番1号)  
証券会員制法人札幌証券取引所  
(札幌市中央区南一条西五丁目14番地の1)

## 第一部 【企業情報】

## 第1 【企業の概況】

## 1 【主要な経営指標等の推移】

## (1) 連結経営指標等

回次	第59期	第60期	第61期	第62期	第63期
決算年月	2022年3月	2023年3月	2024年3月	2025年3月	2026年3月
売上高 (千円)	11,490,937	13,502,389	15,416,390	16,249,157	17,343,258
経常利益 (千円)	469,331	1,035,923	1,540,303	1,609,939	1,598,272
親会社株主に帰属する 当期純利益 (千円)	461,126	1,250,763	1,090,164	1,208,405	1,153,026
包括利益 (千円)	666,291	1,485,183	2,039,485	1,096,050	1,993,733
純資産額 (千円)	4,144,745	5,605,335	7,606,612	8,553,965	10,316,186
総資産額 (千円)	8,855,625	10,108,623	13,566,103	14,564,554	16,506,742
1株当たり純資産額 (円)	1,678.60	2,257.51	3,054.72	3,432.10	4,134.56
1株当たり当期純利益 (円)	187.10	504.60	438.18	484.99	462.27
潜在株式調整後 1株当たり当期純利益 (円)	-	-	-	-	-
自己資本比率 (%)	46.8	55.5	56.1	58.7	62.5
自己資本利益率 (%)	12.1	25.7	16.5	15.0	12.2
株価収益率 (倍)	5.1	5.1	9.2	9.3	8.4
営業活動による キャッシュ・フロー (千円)	571,119	1,349,893	1,593,942	1,513,328	1,473,002
投資活動による キャッシュ・フロー (千円)	229,317	244,500	564,362	829,314	1,494,477
財務活動による キャッシュ・フロー (千円)	189,425	665,968	42,794	80,119	557,242
現金及び現金同等物 の期末残高 (千円)	1,265,325	1,781,954	2,948,470	3,499,210	3,028,867
従業員数 [外、平均臨時 雇用者数] (人)	267 (60)	264 (60)	279 (61)	298 (60)	310 (59)

- (注) 1. 潜在株式調整後1株当たり当期純利益については、潜在株式が存在しないため記載しておりません。
2. 当社は、2023年10月1日付で普通株式1株につき3株の割合で株式分割を行っております。第59期の期首に当該株式分割が行われたと仮定して、1株当たり純資産額及び1株当たり当期純利益を算定しております。
3. 「法人税、住民税及び事業税に関する会計基準」(企業会計基準第27号 2022年10月28日。以下「2022年改正会計基準」という。)等を第62期以降の期首から適用しており、第61期に係る主要な経営指標等については、当該会計基準等を遡って適用した後の指標等となっております。なお、2022年改正会計基準については第20-3項ただし書きに定める経過的な取扱いを適用し、「税効果会計に係る会計基準の適用指針」(企業会計基準適用指針第28号 2022年10月28日)については第65-2項(2)ただし書きに定める経過的な取扱いを適用しております。この結果、第62期以降に係る主要な経営指標等については、当該会計基準等を適用した後の指標等となっております。

## (2) 提出会社の経営指標等

回次	第59期	第60期	第61期	第62期	第63期
決算年月	2022年 3 月	2023年 3 月	2024年 3 月	2025年 3 月	2026年 3 月
売上高 (千円)	9,599,293	10,667,295	11,820,731	12,203,442	13,212,420
経常利益 (千円)	17,669	296,614	454,408	697,644	1,002,091
当期純利益 (千円)	47,161	243,530	329,834	606,748	837,695
資本金 (千円)	1,413,796	1,413,796	1,413,796	1,413,796	1,413,796
発行済株式総数 (株)	949,319	949,319	2,847,957	2,847,957	2,847,957
純資産額 (千円)	3,567,110	3,827,260	4,552,996	4,992,534	6,089,366
総資産額 (千円)	8,223,402	8,633,749	9,706,079	10,257,400	11,541,100
1株当たり純資産額 (円)	1,444.66	1,541.41	1,828.43	2,003.15	2,440.52
1株当たり配当額 (内1株当たり 中間配当額) (円)	50 ( )	65 ( - )	66 ( - )	97 ( - )	100 ( - )
1株当たり当期純利益 (円)	19.14	98.25	132.57	243.51	335.85
潜在株式調整後 1株当たり当期純利益 (円)		-	-	-	-
自己資本比率 (%)	43.4	44.3	46.9	48.7	52.8
自己資本利益率 (%)	1.3	6.6	7.9	12.7	15.1
株価収益率 (倍)	49.7	26.0	30.5	18.5	11.6
配当性向 (%)	87.1	22.1	49.8	39.8	29.8
従業員数 [外、平均臨時 雇用者数] (人)	238 (60)	235 (60)	249 (61)	261 (60)	262 (59)
株主総利回り (%) (比較指標：TOPIX (東証株価指数)) (%)	111.1 (99.6)	297.7 (102.5)	476.6 (141.7)	538.8 (136.1)	480.3 (179.0)
最高株価 (円)	3,070	9,700	4,425 (10,460)	7,570	4,465
最低株価 (円)	2,488	2,791	2,201 (6,050)	3,570	2,946

- (注) 1. 潜在株式調整後1株当たり当期純利益については、潜在株式が存在しないため記載しておりません。
2. 最高株価及び最低株価は、2022年4月4日より東京証券取引所(スタンダード市場)におけるものであり、それ以前は東京証券取引所JASDAQ(スタンダード)におけるものであります。
3. 当社は、2023年10月1日付で普通株式1株につき3株の割合で株式分割を行っております。第59期の期首に当該株式分割が行われたと仮定して、1株当たり純資産額及び1株当たり当期純利益を算定しております。また、株主総利回りは、当該株式分割を考慮して算定しております。
4. 第61期の株価については株式分割後の最高株価及び最低株価を記載し、( )内に株式分割前の最高株価及び最低株価を記載しております。
5. 「法人税、住民税及び事業税等に関する会計基準」(企業会計基準第27号 2022年10月28日。以下「2022年改正会計基準」という。)等を第62期の期首から適用しており、第61期に係る主要な経営指標等については、当該会計基準等を遡って適用した後の指標等となっております。なお、2022年改正会計基準については第20-3項ただし書きに定める経過的な取扱いを適用しております。この結果、第62期以降に係る主要な経営指標等については、当該会計基準等を適用した後の指標等となっております。

## 2 【沿革】

年月	概要
1964年3月	生麺の製造販売、並びに各種スープの製造販売を目的として、北海道小樽市新光129番地に和弘食品株式会社(資本金500千円)を設立。
1965年2月	別添用スープの製造・販売を開始。
1967年4月	生麺の製造・販売から撤退し、本格的なスープ専門メーカーに転換。
1969年4月	道内への拡販のため、北海道札幌市西区に札幌営業所を開設。
1970年5月	札幌ラーメンのスープ専門メーカーとしてイメージの定着化を図るため、北海道和弘食品株式会社と商号変更。
1971年2月	東北・北陸方面への拡販のため岩手県盛岡市みたけ町に盛岡出張所を開設。
1971年10月	生産体制の設備確立のため小樽工場を増設。
1972年8月	関東以南への拡販のため東京支店を東京都大田区中央に開設。
1976年6月	顧客のニーズに合った味の迅速な開発体制及び多品種少量生産を確立強化するため本社社屋及び小樽工場を北海道小樽市新光4丁目12番1号に新築・移転。
1977年1月	関西以南への拡販のため大阪出張所を大阪府大阪市天王寺区に開設。
1978年2月	販売業務拡張のため東京支店を東京都大田区大森北に移転。
1980年4月	販売業務拡張のため盛岡出張所を岩手県盛岡市清水町に移転。
1981年4月	販売業務拡張のため札幌営業所を北海道札幌市中央区に移転。
1981年5月	天然エキス抽出技術を独自開発し、北海道岩見沢市大和に岩見沢工場を新設し、天然エキスの製造・販売を開始。
1984年4月	天然エキスの生産体制を強化するため、北海道紋別郡上湧別町に中湧別工場を新設。
1985年2月	全国販売網確立のため本州の生産拠点として茨城県岩井市馬立に関東工場を設置。
1985年9月	麺類用具材・惣菜の生産を開始するため、北海道札幌市北区に札幌工場を設置。
1986年11月	本州方面のユーザーへのサービス向上と多品種少量生産の強化・拡充のため、茨城県岩井市幸田に関東工場を増設・移転。
1986年11月	天然エキスの生産体制強化のため、北海道小樽市銭函に銭函工場を新設し、岩見沢工場の機能を集約化。
1987年2月	麺用具材及び惣菜生産の合理化のため札幌工場を廃止し、小樽工場に集約化。
1987年4月	販売網の整備拡張のため札幌営業所を札幌支店に、盛岡出張所・大阪出張所をそれぞれ営業所に昇格。
1988年8月	全国的な販売網の拡大に伴い、商号を和弘食品株式会社に変更。
1989年2月	販売業務拡張のため盛岡営業所を支店に昇格させ、併せて名称を東北支店に変更。
1989年7月	販売業務拡張のため大阪営業所を大阪府大阪市中央区に移転。
1989年11月	社団法人日本証券業協会に株式を登録。
1992年12月	生産体制強化のため、銭函工場を増設及び物流費軽減のための配送センターを設置。
1996年9月	販売業務拡張及びサービス体制充実のため、宮城県仙台市泉区に仙台営業所を開設。
1998年3月	販売業務拡充のため盛岡市の東北支店を仙台市の仙台営業所に統合し名称を東北支店に変更。
1999年6月	本社社屋を北海道小樽市銭函の北海道第二工場の敷地内に新設し、同時に札幌支店を移転統合。
2001年11月	本社住所を北海道小樽市新光4丁目12番1号から同市銭函3丁目504番地1へ移転。
2002年3月	北海道小樽市銭函の北海道第二工場の増改築を行い、ここに北海道小樽市新光の北海道第一工場の機能を移設し、北海道工場として統合。
2004年12月	日本証券業協会への店頭登録を取消し、ジャスダック証券取引所に株式を上場。
2006年4月	販売網の整備拡張のため大阪営業所を大阪支店に昇格。
2009年8月	販売業務拡張のため東京支店を東京都大田区大森北から神奈川県横浜市に移転。

年月	概要
2010年4月	ジャスダック証券取引所と大阪証券取引所の合併に伴い、大阪証券取引所JASDAQ市場に株式を上場。
2010年10月	大阪証券取引所JASDAQ市場、同取引所ヘラクレス市場及び同取引所NEO市場の各市場の統合に伴い、大阪証券取引所JASDAQ(スタンダード)市場に株式を上場。
2012年1月	WAKOU USA INC. をアメリカ合衆国カリフォルニア州ロサンゼルスに設立。
2013年7月	株式会社東京証券取引所と株式会社大阪証券取引所の統合に伴い、株式会社東京証券取引所JASDAQ(スタンダード)に株式を上場。
2016年4月	販売業務拡張のため東京支店を神奈川県横浜市から東京都目黒区下目黒に移転。
2022年4月	東京証券取引所の市場区分の見直しにより、東京証券取引所のJASDAQ(スタンダード)からスタンダード市場に移行。
2022年6月	証券会員制法人札幌証券取引所本則市場へ上場。
2025年2月	和弘エクス株式会社(旧株式会社栄田フーズ・現非連結子会社)の株式を取得し、子会社とする。
2025年3月	WAKOU RAMEN(Thailand)Co.,Ltd.(現・非連結子会社)をタイ王国(バンコク)に設立。
2026年1月	WAKOU RAMEN UK LTD.(現・非連結子会社)を英国に設立。

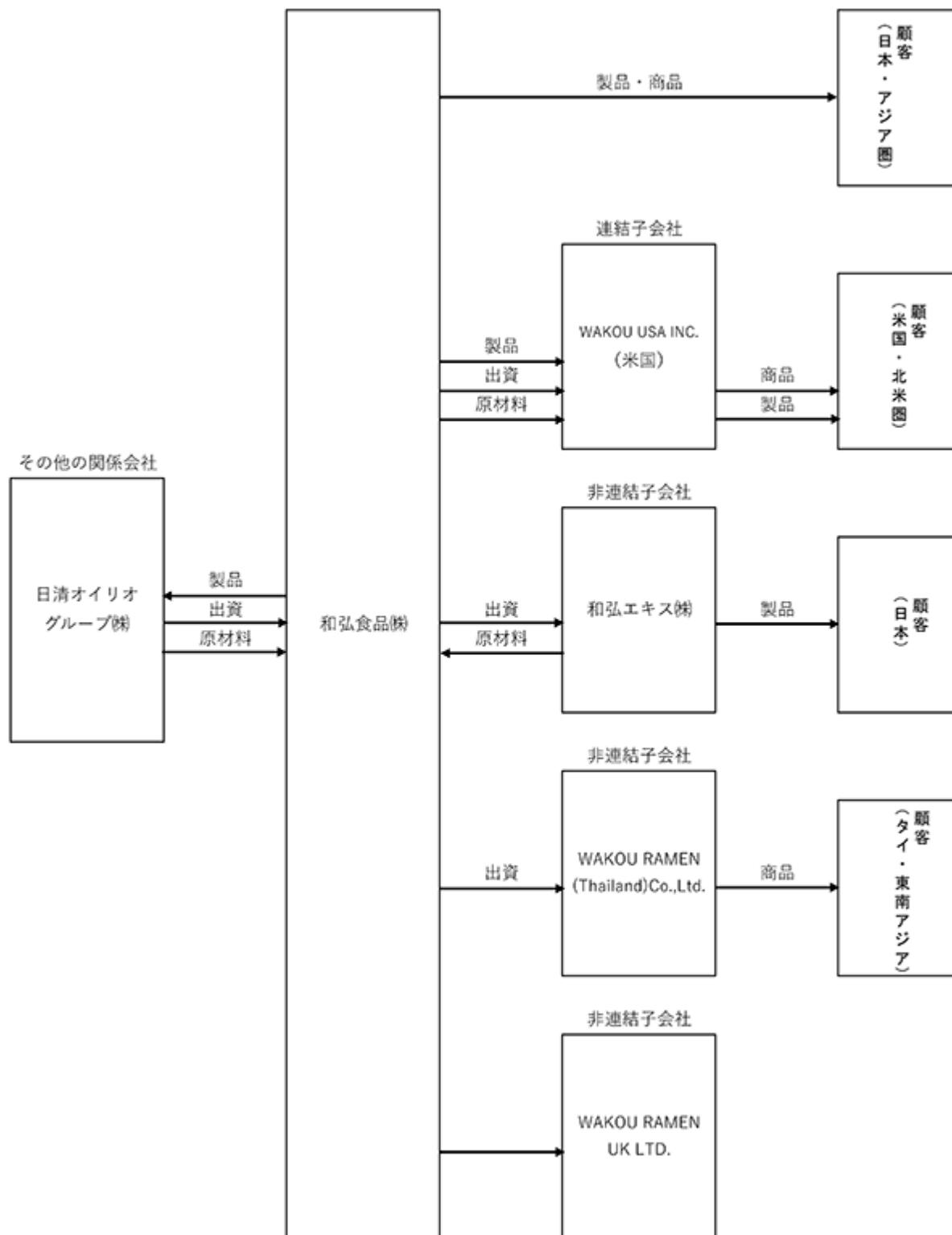
### 3 【事業の内容】

当社グループ(当社及び当社の関係会社)は、当社、連結子会社1社、その他の関係会社1社及び非連結子会社3社により構成され、外食、中食業界向け各種調味料、畜肉・水産製品の調味料等の食品製造販売を主な事業としております。

また、その他の関係会社である日清オイリオグループ㈱より一部原材料を購入し、同社に対し製品を販売しております。

#### [事業系統図]

以上述べた事項を事業系統図によって示すと次のとおりであります。



#### 4 【関係会社の状況】

名称	住所	資本金	主要な事業内容	議決権の所有 (被所有)割合 (%)	関係内容
(連結子会社) WAKOU USA INC. (注) 1、4、5	アメリカ合衆国カリ フォルニア州ロサンゼ ルス	480万USドル	食品事業	所有 100.00	各種調味料等の製造販売、当 社製品販売 役員の兼任1名
(その他の関係会社) 日清オイリオグループ(株) (注) 2、3	東京都中央区	16,332,128千円	食用油製造業	被所有 19.24	共同開発商品・製造受託商品 の販売先、原材料の仕入先

(注) 1. 有価証券報告書を提出していません。

2. 持分は、100分の20未満ですが、実質的な影響力を受けているためその他の関係会社としたものであります。

3. 有価証券報告書を提出しております。

4. 特定子会社に該当いたします。

5. WAKOU USA INC. については、売上高(連結会社相互間の内部売上高を除く。)の連結売上高に占める割合が10%を超えております。

主要な損益情報等	(1) 売上高	4,478,617千円
	(2) 経常利益	1,092,870千円
	(3) 当期純利益	802,600千円
	(4) 純資産額	6,003,426千円
	(5) 総資産額	7,361,932千円

## 第2 【事業の状況】

### 1 【経営方針、経営環境及び対処すべき課題等】

当社グループの経営方針、経営環境及び対処すべき課題等は、以下のとおりであります。

なお、文中の将来に関する事項は、当連結会計年度末現在において当社グループが判断したものであります。

#### (1) 経営の基本方針

(企業信条)

誠実 「真心から発する至誠には感動させられぬ者はない」

当社グループの「三つの誠実」

- ・お客様に誠実 すべてのお客様・パートナー企業様の繁栄のために、誠実なお取引をいたします。
- ・商品に誠実 和弘食品が開発・提供するすべての商品に、安心と安全を第一に誠実な商品作りをいたします。
- ・社員に誠実 和弘食品に働くすべての社員とその家族及び地域の幸せのために、誠実な会社づくりをいたします。

(経営理念)

- ・和弘食品株式会社は誠実な企業活動を通して社会に貢献する。
- ・和弘食品株式会社は常にお客様の満足度の向上を目指し風通しの良い社風の醸成を図るとともに絶え間なく業務の改革・改善に努める。
- ・和弘食品株式会社は食文化の創造と発展を通して企業価値を創造し着実に利潤を追求して取引先・社員・株主の相互繁栄を図る。

(ビジョン)

業務用調味料メーカーとして商品開発・生産技術・品質保証体制で他社の追随を許さないプロのためのプロ企業として強固な財務体質と高収益を誇る小粒だが光り輝く高付加価値企業となる。

#### (2) 経営環境

当社グループを取り巻く環境は、雇用・所得環境の改善が続く中で、景気は穏やかに回復している一方で、物価上昇の継続が個人消費に及ぼす影響などが景気を下押しするリスクとなっており、国際政治情勢の緊迫化による原油を中心としたエネルギー価格の高騰をはじめとして、各国の政策動向や円安・為替変動、物価上昇などによる景気への影響懸念など、依然として不透明な状況が続いております。

調味料業界におきましては、原材料価格の高騰、エネルギーコストの上昇による食品価格の値上げが継続しており、消費者の節約志向が強まり、事業を取り巻く環境は依然として厳しい状況が続いております。北米におきましては、物価高により消費動向が外食から中食へシフトする動きが見られ、外食レストラン等では既存店の伸び率が鈍化する傾向が見られております。

このような状況のもと、当社グループは2023年11月に策定した中期経営計画「ザ・グレートリセット」で掲げた「既存事業の磨き込みと進化」、「事業領域の拡大と新たな価値創造」、「組織改革と人財育成」の3つの基本方針に沿った具体的な施策を着実に実行してまいりました。

さらに、2026年3月に新たに策定した中期3ヶ年経営計画においては、「ワールドワイドへの展開加速」、「独自価値の創出・強化」、「国内収益の拡大体制構築」、「グローバル全体での組織基盤強化」及び「新領域への進出」を成長戦略の柱として、持続的成長及び企業価値向上に向けた取り組みを推進してまいります。

(3) 優先的に対処すべき事業上及び財務上の課題

今後の当社グループを取り巻く環境は、少子高齢化による人口の減少、不安定な国際情勢等に起因したエネルギー及び物流コスト上昇等の影響による物価高騰があり、当社グループの業績に大きな影響を与えることが見込まれております。

国内事業

国内事業につきましては、成長戦略として、国内の業務用調味料市場の開拓、拡大に注力しております。

生産能力強化のための人材採用・生産設備の増強を図るとともに、不安定な国際情勢等に起因した、エネルギー価格及び原材料価格の上昇等の影響を十分考慮し、中長期的な成長のため、社員の意識・旧来型の関連業務を構造的に変革し、製造、営業の両面における生産性の向上を実現する高収益構造の構築に取り組んでまいります。

海外事業

当社グループは、成長戦略として海外事業にも積極的な取り組みを行っております。海外事業につきましては、子会社WAKOU USA INC.が北米を中心とした業務用調味料市場に対して積極的な事業展開を継続してまいりました。ラーメンレストラン市場の更なる成長に合わせて、営業体制の強化・工場増設によるキャパシティ増強と生産性改善を進め、新たな顧客層・製品群への拡大に取り組んでまいります。

## 2 【サステナビリティに関する考え方及び取組】

当社グループのサステナビリティに関する考え方及び取組みは、次のとおりであります。

なお、文中の将来に関する事項は、当連結会計年度末現在において当社グループが判断したものであります。

### (1) サステナビリティ戦略・ガバナンス

当社は食品メーカーとして、温室効果ガスや食品ロスの削減等を通じ、持続可能な地球環境の維持に向けた取組みを進めております。また、「北海道の恵みと共に」というメッセージのもと、地域経済活性化に貢献する商品開発・販売戦略を新たな収益基盤と位置付けて、中期経営計画の重点施策として推進し、「ラーメンスープを北海道から世界へ」の達成を目指し取り組んでいます。

#### ガバナンス

サステナビリティ施策推進については、経営会議が当社全体の戦略実行をリードする役割を担い、社会と事業の持続的成長実現に向けて、サステナビリティ施策の立案・推進、部門間にまたがる課題解決を行う体制としております。この中で、重要な戦略・施策については取締役会が進捗を監督し、事業のリスクについては適宜取締役会で議論を行うこととしています。また、役員報酬決定に用いる評価項目に、全社及び担当部門のサステナビリティ施策の達成度を加えています。

#### 戦略

当社が経営の基本としている「3つの誠実」に基づいて以下の4つのサステナビリティ戦略を立案・推進しています。

- ・安心安全な食品を提供し、取引先・地域社会とのパートナーシップを構築して経済的価値と社会的価値の両方を生み出すビジネスを創造する。
- ・開発・製造・営業のあらゆる業務で食品ロスの削減、CO2排出・エネルギー使用量削減を進める。
- ・働きやすい職場作り、多様な働き方に対応した社内環境を整備する。
- ・地域の活動に積極的に参加し、地域の活性化・課題解決に貢献する。

#### リスク管理

当社はリスク管理担当取締役を任命し、リスク管理委員会の委員長として全社リスク管理を行う体制としております。リスク管理委員会は、コンプライアンス、環境、災害、情報セキュリティ等に係るリスクについて、全社を俯瞰したリスクアセスメントを経て優先順位をつけてリスクのコントロールを行い、その状況を取締役へ定期的に報告しています。気候変動に関わる事業リスクについても、全社リスクの評価項目に含めております。

### (2) 人的資本に関する戦略と目標

当社の強みである「圧倒的な開発力」、「顧客のニーズに寄り添った販売力」、「こだわりの製法・多品種生産」はいずれも「人」によって支えられています。また、今後当社が海外での事業を拡大していくにあたっては、生産・販売・財務・組織運営等、幅広いスキルを持った人材の育成が特に重要と考えています。当社の企業価値向上のためには、社員一人一人の成長と、それぞれのライフステージに沿った様々な働き方の機会提供による多様性確保が重要と考えております。当社では下記を戦略の中心に据えて、人的資本の充実を進めているものの、海外子会社では行われていないため除外しております。

#### 個々人のスキルアップ、働きがい増進の支援

必要な業務スキルの明確化と習得スキルのデータ化、多様なメディアでの研修機会提供により、スキルの“幅”と“深さ”の両面で個々人の能力アップを支援しております。また、男女ともに次世代リーダー人材を発掘し、5年後、10年後を見据えた育成プランの策定、マネジメントスキル習得機会の提供、計画的ジョブローテーションを行います。これらにより、社員の成長実感向上と事業の付加価値創出の両面を充実させます。

#### 多様な働き方・ワークライフバランスの向上

様々なライフステージでも離職することなく働き続けることのできる制度の拡充と利用の促進をすると共に、有給休暇取得、生産性向上による労働時間削減の数値目標化を実施いたします。

#### 指標及び目標

指標	目標	実績（当連結会計年度）
女性管理職比率	2027年3月末までに5.0%以上	3.5%
男性の育児休業取得件数	2025年度中に2件	2件

#### ガバナンス

人的資本の充実は中期経営計画における重点施策として、経営会議が各部門におけるアクションを統括し、取締役会がその進捗を監督します。スキル人材の育成、働きやすい職場作りに関する具体的な施策は、経営会議での協議の下に人事労務部が統括します。

### 3 【事業等のリスク】

有価証券報告書に記載した事業の状況、経理の状況等に関する事項のうち、経営者が連結会社の財政状態、経営成績及びキャッシュ・フローの状況に重要な影響を与える可能性があると認識している主要なリスクは以下のとおりであります。当社グループでは、これらのリスク発生の可能性を認識した上で、発生の回避及び発生した場合の対応に努める方針であります。

なお、以下に記載のうち将来に関する事項は、別段の記載がない限り、当連結会計年度末現在において当社グループが判断したものであり、不確実性を内在しているため、実際の結果と異なる可能性があります。

#### (1) 食品の安全性について

当社グループは、製品の安全性を確保するため、仕入先より原材料・商品等の安全性を保証する書類の入手や当社が仕入先の工場等への立会検査を実施すること、必要に応じて外部検査を依頼すること等によりリスク回避に努めております。また、当社製造工場で認証取得しております「食品安全マネジメントシステムFSSC22000」による自主検査体制や原材料調達から製造工程に至る履歴確認等を行い、今後とも品質管理・衛生管理については万全の体制で臨んでゆく方針です。しかしながら、当社固有の問題のみならず、かかる取引先において、予見不可能な品質的、衛生的な問題が発生した場合、当社グループの業績に影響を及ぼす可能性があります。

#### (2) 法的規制について

当社は、各種食品向け調味料、天然エキス等の製造販売を主力の業務としているため、「食品衛生法」、「製造物責任法」、「容器包装に係る分別収集及び再商品化の促進等に関する法律(以下、「容器包装リサイクル法」という。 )」、「食品循環資源の再生利用等の促進に関する法律」、「エネルギーの使用の合理化に関する法律」等の規制を受けております。

「食品衛生法」におきましては、食品・食品添加物の規格基準(表示・使用基準)の中で、食品一般の製造・加工及び調理基準、保存基準が定められており、また、容器包装の原材料の一般規格、材質別規格、用途別規格、製造基準が定められております。さらに、食品製造の営業許可の取得、製造工場の届出が必要となっております。

「製造物責任法」におきましては、消費者保護の観点より、製造物の欠陥による被害者保護が定められております。

「容器包装リサイクル法」におきましては、容器包装廃棄物の分別収集及び再商品化の促進を目的に、回収及び再商品化ルートを選択、経費の負担を定めております。

「食品循環資源の再生利用等の促進に関する法律」におきましては、食品製造過程において発生する食品廃棄物の発生抑制、減量化を推進することにより最終処分される量を減少させるとともに、飼料や肥料等の原材料として再生利用するため、食品関連事業者による食品循環資源の再利用等を促進することを目的に、取組みが不十分な場合には、企業名の公表が定められております。

「エネルギーの使用の合理化に関する法律」におきましては、エネルギーをめぐる経済的社会的環境に応じた燃料資源の有効な利用の確保に資するため、エネルギーの使用の合理化に関する所要の措置等を講じることを目的に、措置が不十分の場合には、企業に対し必要な勧告や指示、公表が定められております。

これらの法的規制が今後さらに強化された場合には、新たな費用が発生することにより業績に影響を及ぼす可能性があります。そのため、従業員に対するコンプライアンス教育での周知徹底、関係官庁及び取引先からの情報収集等により対処しております。

#### (3) 原材料価格及び物流費等の高騰について

原油相場や食糧資源価格が高騰し、燃料価格の高騰、原材料の仕入価格の高騰に加え、食料資源の需給切迫による数量確保が困難となった場合には、当社グループの業績に影響を与える可能性があります。そのため、複数の仕入先からの原材料購入により、原材料の安定的な確保と最適な価格での調達に努めております。また、生産性向上による原価低減及び可能な限りの製品価格の改定により対処しております。

(4) 減損会計について

固定資産の減損に係る会計基準が適用されており、保有する固定資産の時価が著しく下落した場合や事業資産の収益性が著しく悪化し、回復の可能性がある見込めない場合等により減損処理が必要になった場合には、当社グループの業績に影響を及ぼす可能性があります。

(5) 為替の変動について

海外のグループ会社の現地通貨建ての資産・負債等は、連結財務諸表作成のために円換算されます。したがって、為替相場の変動により当社グループの業績及び財務状況に影響を及ぼす可能性があります。

(6) 訴訟等について

当社グループは、業務の遂行にあたりコンプライアンスの徹底、第三者の権利尊重などの遵法経営を推進しております。現在係争中の訴訟はありませんが、国内外の事業活動の遂行にあたり訴訟を提起されるリスクを負っており、その結果、当社グループの業績に影響を与える可能性があります。そのため、これらのリスクに対しては、顧問弁護士等との連携を図ることにより対処しております。

(7) 人材確保、育成について

当社グループは、事業の継続的発展のために、多様な人材が個性を発揮して活躍できる環境の整備や、次世代リーダーや専門技術に精通した人材やグローバル人材の育成、多様かつ優秀な人材確保を計画的に進めることに努めておりますが、それらが人材採用・確保等の雇用環境の悪化により計画どおりに進まなかった場合、中長期的に見て、当社グループの事業展開、業績及び成長の見通しに影響を与える可能性があります。

(8) 自然災害について

将来発生が懸念されている首都直下地震や南海トラフ地震のほか、近年の世界的な気候変動により発生頻度が高まっている台風や豪雨、更には疫病の蔓延といった自然災害により、当社グループが事業拠点を有する地域も影響を受けることが懸念されます。このような自然災害が発生した場合には、当社グループの業績に影響を与える可能性があります。そのため、当社グループは、大規模な自然災害発生時における業務中断に伴うリスクを最低限に抑えるために、事業継続計画（BCP）を策定して社内でも共有しております。

## 4 【経営者による財政状態、経営成績及びキャッシュ・フローの状況の分析】

### (1) 経営成績等の状況の概要

#### 財政状態及び経営成績の状況

当連結会計年度におけるわが国経済は、雇用・所得環境の改善が続く中で、景気は穏やかに回復している一方で、物価上昇の継続が個人消費に及ぼす影響などが景気を下押しするリスクとなっており、国際政治情勢の緊迫化による原油を中心としたエネルギー価格の高騰をはじめとして、各国の政策動向や円安・為替変動、さらなる物価上昇による景気への影響懸念など、依然として不透明な状況が続いております。

調味料業界におきましては、原材料価格の高騰、エネルギーコストの上昇による食品価格の値上げが継続しており、消費者の節約志向が強まり、事業を取り巻く環境は依然として厳しい状況にあります。北米におきましては、物価高により消費動向が外食から中食へシフトする動きが進んでおり、外食レストラン等では既存店の伸び率が鈍化する傾向にあります。

このような状況のもと、当社グループは2023年11月に策定した中期経営計画「ザ・グレートリセット」で掲げた「既存事業の磨き込みと進化」、「事業領域の拡大と新たな価値創造」、「組織改革と人材育成」の3つの基本方針に沿った具体的な施策を着実に実行してまいりました。

#### a．財政状態

##### (資産合計)

当連結会計年度末における資産合計は、前連結会計年度末に比べて1,942百万円増加し16,506百万円(前期比13.3%増)となりました。

流動資産は前連結会計年度末に比べて27百万円増加し、7,887百万円(同0.4%増)となりました。これは主に現金及び預金の減少470百万円、受取手形及び売掛金の増加182百万円、商品及び製品の増加170百万円、原材料及び貯蔵品の増加100百万円等によるものです。

固定資産は前連結会計年度末に比べて1,914百万円増加し、8,619百万円(同28.6%増)となりました。これは主に有形固定資産の増加950百万円、投資その他の資産の増加859百万円等によるものです。

##### (負債合計)

当連結会計年度末における負債合計は、前連結会計年度末に比べて179百万円増加し6,190百万円(同3.0%増)となりました。

流動負債は前連結会計年度末に比べて160百万円増加し、4,162百万円(同4.0%増)となりました。これは主に買掛金の増加131百万円等によるものです。

固定負債は前連結会計年度末に比べて19百万円増加し、2,028百万円(同1.0%増)となりました。これは主に長期借入金の減少235百万円、役員退職慰労引当金の増加28百万円、繰延税金負債の増加225百万円等によるものです。

##### (純資産合計)

当連結会計年度末における純資産合計は、前連結会計年度末に比べて1,762百万円増加し10,316百万円(同20.6%増)となりました。これは主に親会社株主に帰属する当期純利益1,153百万円の計上とその他有価証券評価差額金の増加490百万円等によるものです。

#### b．経営成績

##### (売上高)

売上高は、17,343百万円(前期比6.7%増)となりました。

日本セグメントにおいては、外食向けの販売が好調であったことにより、売上高は13,212百万円(同8.3%増)となりました。

米国セグメントにおいては、主要販売先の在庫調整により一時的に受注が伸び悩んだ影響を受け、売上高は4,478百万円(同3.5%増)となりました。

(営業損益)

営業利益は1,566百万円(同1.6%減)となりました。

日本セグメントにおいては、売上高の増加により、営業利益は563百万円(同53.9%増)となりました。

米国セグメントにおいては、営業・生産体制強化のため人件費が増加したこと等により、営業利益は1,052百万円(同16.3%減)となりました。

(経常損益)

経常利益は1,598百万円(同0.7%減)となりました。

日本セグメントにおいては、連結子会社であるWAKOU USA INC.からの配当金443百万円を計上し、経常利益は1,002百万円(同43.6%増)となりました。

米国セグメントにおいては、営業利益の減少に伴い、経常利益は1,092百万円(同14.7%減)となりました。

(親会社株主に帰属する当期純損益)

親会社株主に帰属する当期純利益は1,153百万円(同4.6%減)となりました。

日本セグメントにおいては、経常利益が増加したことにより、当期純利益は837百万円(同38.1%増)となりました。

米国セグメントにおいては、営業利益の減少に伴い、当期純利益は802百万円(同14.1%減)となりました。

この結果、当連結会計年度における親会社株主に帰属する1株当たり当期純利益は462円27銭となりました。

キャッシュ・フローの状況

当連結会計年度末における現金及び現金同等物(以下「資金」という。)は、前連結会計年度末に比べて470百万円減少し3,028百万円となりました。

当連結会計年度における各キャッシュ・フローの状況とそれらの要因は次のとおりであります。

(営業活動によるキャッシュ・フロー)

当連結会計年度の営業活動によるキャッシュ・フローは、前期に比べて40百万円減少し1,473百万円の収入となりました。

これは主に税金等調整前当期純利益1,592百万円の計上、減価償却費482百万円の計上による資金の増加が棚卸資産の増加202百万円、法人税等の支払額417百万円等による資金の減少を上回ったことによるものです。

(投資活動によるキャッシュ・フロー)

当連結会計年度の投資活動によるキャッシュ・フローは、前期に比べて665百万円支出が増加し1,494百万円の支出となりました。

これは主に有形固定資産の取得による支出1,336百万円、無形固定資産の取得による支出82百万円によるものです。

(財務活動によるキャッシュ・フロー)

当連結会計年度の財務活動によるキャッシュ・フローは、前期に比べて477百万円支出が増加し557百万円の支出となりました。

これは主に長期借入金の返済による支出252百万円、配当金の支払額241百万円等によるものです。

生産、受注及び販売の実績

a. 生産実績

当連結会計年度の生産実績をセグメントごとに示すと、次のとおりであります。

セグメントの名称	当連結会計年度 (自 2025年4月1日 至 2026年3月31日)	前年同期比(%)
日本(千円)	8,935,117	105.4
米国(千円)	2,684,021	108.0
報告セグメント計(千円)	11,619,138	106.0
その他(千円)	-	-
合計(千円)	11,619,138	106.0

(注) 1. 金額は、製造原価によっております。  
2. セグメント間の取引については相殺消去しております。

b. 受注実績

当社グループは、受注生産のほか見込み生産も行っております。

また、受注生産につきましても、同一内容の品目において受注生産と見込み生産を行っており、区分して算出するのは困難なため、記載を省略しております。

c. 販売実績

当連結会計年度における販売実績をセグメントごとに示すと、次のとおりであります。

セグメントの名称	当連結会計年度 (自 2025年4月1日 至 2026年3月31日)	前年同期比(%)
日本(千円)	12,864,641	107.9
米国(千円)	4,478,617	103.5
報告セグメント計(千円)	17,343,258	106.7
その他(千円)	-	-
合計(千円)	17,343,258	106.7

(注) セグメント間の取引については相殺消去しております。

d. 主要な顧客別売上状況

最近2連結会計年度の主要な顧客別売上高は、次のとおりであります。

前連結会計年度(自 2024年4月1日 至 2025年3月31日)

(単位: 千円)

顧客の名称又は氏名	売上高	関連するセグメント名
JFC International Inc.	2,336,520	米国

当連結会計年度(自 2025年4月1日 至 2026年3月31日)

(単位: 千円)

顧客の名称又は氏名	売上高	関連するセグメント名
JFC International Inc.	2,256,802	米国

(2) 経営者の視点による経営成績等の状況に関する分析・検討内容

経営者の視点による当社グループの経営成績等の状況に関する認識及び分析・検討内容は次のとおりであります。

なお、文中の将来に関する事項は、当連結会計年度末現在において判断したものであります。

財政状態及び経営成績の状況に関する認識及び分析・検討内容

当社グループの当連結会計年度の財政状態及び経営成績につきましては、「(1) 経営成績等の状況の概要 財政状態及び経営成績の状況」に記載のとおりであります。

当社グループの経営に影響を与える大きな要因として、国内・米国の市場動向、原材料等の動向、雇用環境などがあげられます。

日本セグメントにおいては、外食市場の売上が回復してまいりました。しかしながら、エネルギー・原材料及び物流コストの上昇等の影響による物価高騰などにより先行きは依然として不透明な状況が続いております。

米国セグメントにおいては、米国のインフレ拡大や景気後退に対する懸念などが販売に与える影響も大きく、更に生産性向上には欠かせない優秀な人材の確保が難しい状況が続いております。

こうした状況の中、当社グループは、抜本的な企業体質・経営体制の改革、意識改革による構造改革に着手するとともに、外食、中食市場向けの業務用調味料市場の開拓、拡大に注力し、新商品開発なども積極的に行い、生産性の向上に向けて人材の育成や原価管理の強化を推進し、厳しい環境下でも利益が確保できる体質を構築してまいります。

キャッシュ・フローの状況の分析・検討内容並びに資本の財源及び資金の流動性に係る情報

当社グループの当連結会計年度のキャッシュ・フローの状況につきましては、「(1) 経営成績等の状況の概要 キャッシュ・フローの状況」に記載のとおりであります。

なお、キャッシュ・フロー指標の推移は次のとおりであります。

	2022年3月期	2023年3月期	2024年3月期	2025年3月期	2026年3月期
自己資本比率(%)	46.8	55.5	56.1	58.7	62.5
時価ベースの自己資本比率(%)	26.5	62.8	74.3	76.9	58.7
キャッシュ・フロー対有利子負債比率(年)	5.0	1.7	2.1	2.3	2.2
インタレスト・カバレッジ・レシオ(倍)	50.7	127.8	159.2	102.0	51.0

自己資本比率：自己資本 / 総資産

時価ベースの自己資本比率：株式時価総額 / 総資産

キャッシュ・フロー対有利子負債比率：有利子負債 / キャッシュ・フロー

インタレスト・カバレッジ・レシオ：キャッシュ・フロー / 利払い

(注) 1. いずれも連結ベースの財務数値により計算をしております。

2. 株式時価総額は、期末株価終値 × 期末発行済株式数(自己株式控除)により算出しております。

3. キャッシュ・フローは、連結キャッシュ・フロー計算書に計上されている「営業活動によるキャッシュ・フロー」を用いております。有利子負債は貸借対照表に計上されている負債のうち利子を支払っている全ての負債を対象としております。

当社グループの資本の財源及び資金の流動性については、以下のとおりであります。

#### 資金需要

当社グループの事業活動における資金需要の主なものは、国内・米国事業における主に生産設備を中心とした設備投資資金となります。

#### 財務政策

当社グループの事業活動の維持拡大に必要な資金を安定的に確保するため、内部資金または金融機関からの借入により資金調達することとしており、運転資金及び設備資金につきましては、国内、米国子会社のももの含め当社において一元管理しております。

調達コストの低減に努める一方で、取引銀行9行との間で4,000百万円を限度額として当座貸越契約を締結し、資金需要に応えられる調達余力は十分に備えております。

#### 重要な会計上の見積り及び当該見積りに用いた仮定

連結財務諸表の作成に当たって用いた会計上の見積り及び当該見積りに用いた仮定のうち、重要なものについては、「第5 経理の状況 1. 連結財務諸表等 (1) 連結財務諸表 注記事項(重要な会計上の見積り)」に記載のとおりであります。

## 5 【重要な契約等】

### 企業提携に関する事項

日清オイリオグループ(株)(本社 東京都中央区新川1丁目23番1号)との企業提携に関する概要は、次のとおりであります。

#### a. 企業提携の内容

(イ)当社が開発した製品、及び両社共同で開発した製品を日清オイリオグループ(株)の家庭用・業務用ルートで販売する。

(ロ)業務用分野及び一般家庭向け製品の共同開発。

(ハ)当社に対し、日清オイリオグループ(株)の既存製品もしくは新製品のOEM委託。

共同開発製品を当社で生産。

(ニ)当社が150万株の第三者割当増資を行い、日清オイリオグループ(株)が引き受け、2004年12月期に10万株増加し160万株となっております。

(注)当社は、2017年10月1日付で普通株式10株につき1株の割合で併合を行っており、併合後の普通株式は160千株になっております。また、2023年10月1日付で普通株式1株につき3株の割合で分割を行っており、分割後の普通株式は480千株になっております。

(ホ)人事交流(役員並びに社員の受入)

(ヘ)物流における協力。

(ト)その他、両社の業績向上に資する事項。

#### b. 契約期間

1995年10月27日より(期限の定めがありません。)

## 6 【研究開発活動】

当社グループの研究開発活動は、営業本部商品部で担当し基礎研究業務と製品開発業務、及び末端ユーザーへの商品提案業務に加えて、だし・ブイヨン・エキス開発業務を行っております。味の嗜好は、地域や風土習慣により異なるため、北海道東北市場に対応する商品部第一課と主に関東以西市場に対応する商品部第二課を配置し、基礎研究とだし・ブイヨン・エキス開発業務については、それぞれ担当を置き両課にて対応しております。また、営業企画課や各支店と連携し、消費者や末端ユーザー等の各種ニーズを的確にとらえた新商品を企画立案し、市場へ投入する体制をとっております。

業務提携先である日清オイリオグループ(株)との取組みでは、新規商品の共同開発や新規顧客向けの商品開発の種類が増え、その供給先も広がっております。また、コンビニエンスストア(CVS)向け商品を専任で開発する体制を強化し、全国向け商品に採用されたことにより供給エリアが広がり、継続的に新規商品を投入しております。

研究開発業務の主な概要は次のとおりであります。

### (1) ユーザーの要望に沿ったユーザー独自商品の研究開発

日清オイリオグループ(株)と共同で、ファミリーレストラン、ファストフード向けの商品の他、健康維持を目的とした食品等、新規商材の開発にも取り組んでおります。また、大手コンビニエンスストア(CVS)と共同で先方のプライベートブランドによる新商品開発にも積極的に取り組んでおります。

### (2) 新規分野に対応する新製品の研究開発

新規な製造技術によって開発しためんつゆ類の供給先を広げるため、より衛生的で安全な技術を研究、開発しております。また、大学や地方の第三セクターなどの公的研究機関との連携により新しい理論や技術の開発、導入にも注力しております。

### (3) 和弘ブランド商品を含む企画提案型商品の開発

トレンドの先端を行く、無化調(無化学調味料)スープを、だし・ブイヨン・エキス開発技術と結びつけ、自然で優しい味付けのつゆ、たれ、スープ類を開発しております。また、社内横断的な提案組織と連携し、市場先行型の商品を開発しております。

また、連結子会社においては、地域ニーズの把握、地域最適を目指した企画提案や製品開発を行っております。

### (4) 北海道らしさを活かしたエキス調味料の開発

道産未利用資源や特徴的な原料を高度に利用した調味料を製造するために、バイオ技術を利用した研究、実製造化技術の研究に取り組んでおります。

なお、当連結会計年度中に支出した研究開発費は、日本セグメント276,721千円、米国セグメント765千円となっております。

### 第3 【設備の状況】

#### 1 【設備投資等の概要】

当連結会計年度における設備投資は、1,419,259千円（無形固定資産含む）であります。

主なものは、WAKOU USA INC.の747,413千円、北海道工場の159,582千円、関東工場の485,659千円であります。

#### 2 【主要な設備の状況】

当社グループにおける主要な設備は、次のとおりであります。

##### (1) 提出会社

2026年3月31日現在

事業所名 (所在地)	設備の 内容	帳簿価額							従業員数 (人)
		建物及び 構築物 (千円)	機械装置 及び運搬具 (千円)	土地 (千円) (面積㎡)	リース 資産 (千円)	工具、器具 及び備品 (千円)	その他 (千円)	合計 (千円)	
本社・札幌支店 (北海道小樽市)	統括業務 施設 販売設備	194,693	7,675	54,897 (5,173.48)	186	12,881	52,533	322,867	90
北海道工場他1工場 (北海道小樽市他)	生産設備	507,868	405,465	259,397 (22,287.25)	212	11,828	2,386	1,187,158	102
関東工場 (茨城県坂東市)	生産設備	542,603	673,394	246,640 (21,842.39)	-	13,621	3,751	1,480,010	93
東京支店他2支店 (東京都目黒区他)	販売設備	5,673	-	- (-)	-	959	-	6,632	38

(注) 帳簿価額のうち「その他」は無形固定資産であります。なお、上記の金額には消費税等を含めておりません。

##### (2) 在外子会社

2026年3月31日現在

会社名 (所在地)	設備の 内容	帳簿価額							従業員数 (人)	
		建物及び 構築物 (千円)	機械装置 及び運搬具 (千円)	土地 (千円) (面積㎡)	リース 資産 (千円)	使用権 資産 (千円)	工具、器具 及び備品 (千円)	その他 (千円)		合計 (千円)
WAKOU USA INC. (アメリカ合衆国 カリフォルニア州)	販売設備 生産設備	658,935	135,728	1,035,054 (9,450.65)	-	949,585	35,976	459,430	3,274,710	48

(注) 帳簿価額のうち「その他」は建設仮勘定、ソフトウェア仮勘定及びソフトウェアであります。

#### 3 【設備の新設、除却等の計画】

##### (1) 重要な設備の新設等

該当事項はありません。

##### (2) 重要な設備の除却等

該当事項はありません。

## 第4 【提出会社の状況】

### 1 【株式等の状況】

#### (1) 【株式の総数等】

##### 【株式の総数】

種類	発行可能株式総数(株)
普通株式	4,980,000
計	4,980,000

##### 【発行済株式】

種類	事業年度末現在 発行数(株) (2026年3月31日)	提出日現在 発行数(株) (2026年6月23日)	上場金融商品取引所 名又は登録認可金融 商品取引業協会名	内容
普通株式	2,847,957	2,847,957	東京証券取引所 スタンダード市場 札幌証券取引所	単元株式数100株
計	2,847,957	2,847,957		

#### (2) 【新株予約権等の状況】

##### 【ストックオプション制度の内容】

該当事項はありません。

##### 【ライツプランの内容】

該当事項はありません。

##### 【その他の新株予約権等の状況】

該当事項はありません。

#### (3) 【行使価額修正条項付新株予約権付社債券等の行使状況等】

該当事項はありません。

#### (4) 【発行済株式総数、資本金等の推移】

年月日	発行済株式 総数増減数 (株)	発行済株式 総数残高 (株)	資本金増減額 (千円)	資本金残高 (千円)	資本準備金 増減額 (千円)	資本準備金 残高 (千円)
2023年10月1日 (注)	1,898,638	2,847,957		1,413,796		1,376,542

(注) 株式分割(1:3)によるものであります。

(5) 【所有者別状況】

2026年3月31日現在

区分	株式の状況(1単元の株式数100株)							単元未満株式の状況(株)	
	政府及び地方公共団体	金融機関	金融商品取引業者	その他の法人	外国法人等		個人その他		計
					個人以外	個人			
株主数(人)	-	6	17	52	15	6	2,440	2,536	
所有株式数(単元)	-	2,508	535	12,197	497	13	12,687	28,437	4,257
所有株式数の割合(%)	-	8.82	1.88	42.89	1.75	0.05	44.61	100.00	

(注) 1. 自己株式352,849株は、「個人その他」に3,528単元及び「単元未満株式の状況」に49株を含めて記載しております。

2. 「その他の法人」の欄には、証券保管振替機構名義の株式が3単元含まれております。

(6) 【大株主の状況】

2026年3月31日現在

氏名又は名称	住所	所有株式数(千株)	発行済株式(自己株式を除く。)の総数に対する所有株式数の割合(%)
株式会社和山商店	北海道札幌市中央区宮の森二条17丁目16番8号	622	24.94
日清オイリオグループ株式会社	東京都中央区新川1丁目23番1号	480	19.24
野村信託銀行株式会社	東京都千代田区大手町2丁目2-2	122	4.92
和山 明弘	北海道札幌市中央区	71	2.87
株式会社日本カストディ銀行	東京都中央区晴海1丁目8-12	42	1.72
株式会社北海道銀行	北海道札幌市中央区大通西4丁目1番地	42	1.71
東海東京証券株式会社	愛知県名古屋市中村区名駅4丁目7番1号	26	1.05
加世田 十七七	北海道札幌市西区	25	1.02
船山 益宏	東京都品川区	24	0.99
日本生命保険相互会社	東京都千代田区丸の内1丁目6番6号	24	0.96
計		1,482	59.42

(注) 1. 上記のほか、当社の保有する自己株式が352千株あります。

2. 上記所有株式数のうち、信託業務にかかる株式数は次のとおりであります。

野村信託銀行株式会社 122,800株  
株式会社日本カストディ銀行 12,900株

(7) 【議決権の状況】

【発行済株式】

2026年3月31日現在

区分	株式数(株)	議決権の数(個)	内容
無議決権株式			
議決権制限株式(自己株式等)			
議決権制限株式(その他)			
完全議決権株式(自己株式等)	普通株式 352,800		
完全議決権株式(その他)	普通株式 2,490,900	24,909	
単元未満株式	普通株式 4,257		
発行済株式総数	2,847,957		
総株主の議決権		24,909	

(注) 「完全議決権株式(その他)」の「株式数」及び「議決権の数」欄には、証券保管振替機構名義の株式300株(議決権の数3個)が含まれております。

【自己株式等】

2026年3月31日現在

所有者の氏名 又は名称	所有者の住所	自己名義 所有株式数 (株)	他人名義 所有株式数 (株)	所有株式数 の合計 (株)	発行済株式 総数に対する 所有株式数 の割合(%)
和弘食品株式会社	北海道小樽市銭函3丁目 504番地1	352,800	-	352,800	12.39
計		352,800	-	352,800	12.39

## 2 【自己株式の取得等の状況】

【株式の種類等】 会社法第155条第7号に該当する普通株式の取得

### (1) 【株主総会決議による取得の状況】

該当事項はありません。

### (2) 【取締役会決議による取得の状況】

該当事項はありません。

### (3) 【株主総会決議又は取締役会決議に基づかないものの内容】

区分	株式数(株)	価額の総額(円)
当事業年度における取得自己株式	90	287,550
当期間における取得自己株式	-	-

(注) 当期間における保有自己株式数には、2026年6月1日から有価証券報告書提出日までの単元未満株式の買取による株式数は含めておりません。

### (4) 【取得自己株式の処理状況及び保有状況】

区分	当事業年度		当期間	
	株式数(株)	処分価額の総額(円)	株式数(株)	処分価額の総額(円)
引き受ける者の募集を行った取得自己株式	-	-	-	-
消却の処分を行った取得自己株式	-	-	-	-
合併、株式交換、株式交付、会社分割に係る移転を行った取得自己株式	-	-	-	-
その他(譲渡制限付株式報酬による自己株式の処分)	2,858	10,531,730	-	-
保有自己株式数	352,849	-	352,849	-

(注) 1. 当期間における保有自己株式数には、2026年6月1日からこの有価証券報告書提出日までの単元未満株式の買取による株式数は含まれておりません。  
2. 当事業年度におけるその他(譲渡制限付株式報酬による自己株式の処分)は、2025年7月25日に実施した譲渡制限付株式報酬としての自己株式の処分であります。

### 3 【配当政策】

当社は、企業価値の拡大を通して、株主へ長期的かつ適正な利益還元を行う事が会社の責務であると考えておりま

す。  
このため配当に関しましては、中長期的な企業価値向上のための成長投資及び健全な財務基盤の維持を図りつつ、業績も勘案した安定的な株主還元を行うことを基本的な方針としております。

当社は、中間配当と期末配当の年2回の剰余金の配当を行うことを基本方針とし、「会社法第459条第1項各号に定める事項については、法令に特段の定めがある場合を除き、取締役会の決議によって定めることができる」旨を定款で定めており、これらの剰余金の配当の決定機関は、取締役会としております。

当事業年度末の配当金につきましては、上記の方針に基づき1株当たり100円の配当を実施することを決定いたしました。

内部留保資金につきましては、今後予想される経営環境の変化に対応すべく、今まで以上に価格対応力を高め、技術革新に対応する研究開発活動等に有効活用し、さらには、今後の事業戦略の展開のために有効投資してまいりたいと考えております。

なお、当事業年度に属する剰余金の配当は、以下のとおりであります。

決議年月日	配当金の総額 (千円)	1株当たり配当額 (円)
2026年5月15日 取締役会決議	249,510	100

## 4 【コーポレート・ガバナンスの状況等】

### (1) 【コーポレート・ガバナンスの概要】

コーポレート・ガバナンスに関する基本的な考え方

当社は、コーポレート・ガバナンスを企業の最重要課題と認識し、経営の意思決定に関する透明性・公平性を確保し、責任体制を明確化することと捉えております。

また、お客様や株主様等のステークホルダーに対しては、企業としての社会的責任を果たし、安心と信頼をいただけることが重要であると考えております。

企業統治の体制の概要及び当該体制を採用する理由

#### イ．企業統治の体制の概要

当社における企業統治の体制は、会社法に基づく機関として、株主総会、取締役会、監査役会、会計監査人を設置しており、これらの機関のほかに内部監査室、経営会議を設置しております。

当社の会社機関の概要は、以下のとおりであります。

##### <取締役会>

提出日現在、取締役会は社内取締役7名及び社外取締役2名で構成されております。なお、当社は2026年6月24日開催予定の定時株主総会の議案（決議事項）として、「取締役9名選任の件」を上程しており、この議案が承認可決されれば、提出日現在の状況に対して取締役8名（うち社外取締役1名）再任され、兼子稔浩が社外取締役として新たに選任される予定です。

取締役会は毎月定期に開催するとともに必要に応じ臨時取締役会を開催し、重要な業務執行の決定を行うとともに、職務執行を監督しております。

社外取締役は、企業経営に関する豊富な知識や経験から、職務執行を監督できる人材を選任しております。

##### <監査役会>

監査役会は常勤監査役1名及び社外監査役2名で構成されており、取締役会その他重要な会議に出席し、経営全般または個別案件に関する客観的かつ公正な意見陳述を行うとともに、監査役会で立案した監査計画に従い、取締役の職務執行の適法性について監査しております。

社外監査役は、専門性が有り、当社の経営をその専門的知識や経験から監査・監督できる人材を選任しております。

##### <会計監査人>

会計監査人につきましては、EY新日本有限責任監査法人と監査契約を締結し、会社法及び金融商品取引法の規定に基づく、公正不偏な立場から厳格な監査を受けております。

また、当社の子会社WAKOU USA INC. は、EY新日本有限責任監査法人以外の監査人による監査を受けております。

なお、同監査法人及び当社監査に従事する同監査法人の業務執行社員と当社の間には、特別な利害関係はなく、同監査法人は法令に基づき業務執行社員について、当社の会計監査に一定の期間を超えて関与することのないよう措置をとっております。

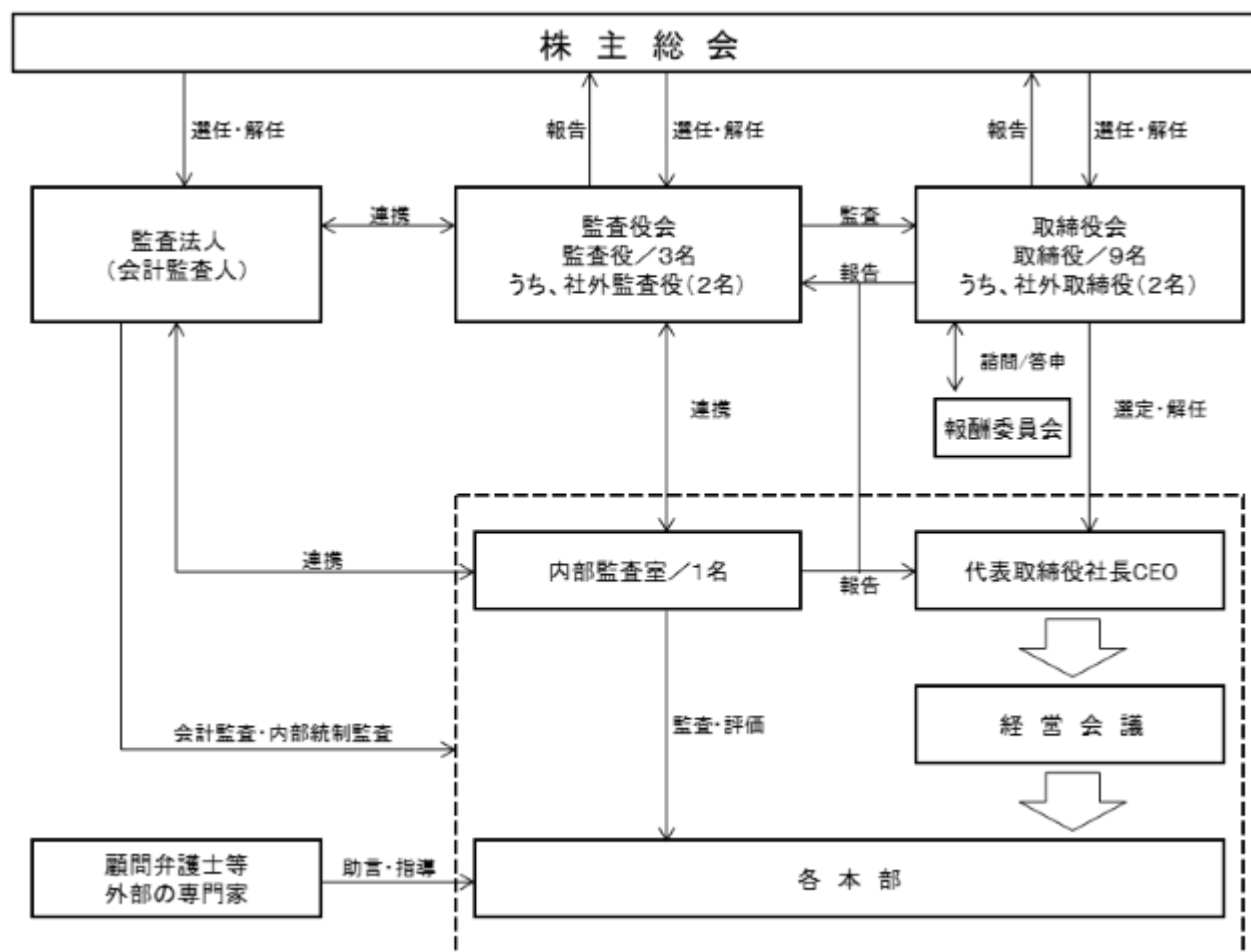
##### <内部監査室>

会社における種々のリスク顕在化を未然に防止する内部統制システムとして、代表取締役社長CEO直轄の内部監査室を設置し、監査役会との連携による内部監査の強化を図っております。

##### <経営会議>

業務の進捗管理及び会社が直面する諸問題や方向性に関する議論を尽くし、最善の決定・選択を導き出すことを目的として、取締役及び執行役員が毎月定期に開催するとともに、必要に応じて臨時に開催しております。

当社の有価証券報告書提出日現在におけるコーポレート・ガバナンス体制の模式図は、以下のとおりであります。



ロ．企業統治の体制を採用する理由

現在当社の取締役会は社内取締役7名及び社外取締役2名で、業務分掌による権限と責任の委譲が明確となっており、企業経営に必要なスピーディーで正確な意思決定及び業務執行は十分にできていると考えております。また、高い専門知識や豊富な経験を持った社外監査役が適正な監督及び監査を行い、独立的な立場で取締役会に出席することで、現状では十分な経営監査機能を備えているものと考えております。

企業統治に関するその他の事項

イ．内部統制システムの整備状況

当社は、内部統制システムに関する基本方針、すなわち取締役の職務の執行が法令及び定款に適合することを確保するための体制、その他会社の業務並びに当社及び子会社からなる企業集団の業務の適正を確保するための体制について、以下のとおり定めております。

(1) 取締役・使用人の職務執行が法令・定款に適合することを確保するための体制

当社及び子会社の社員(取締役を含む)は、コンプライアンスを実践するための共通の行動基準として、親会社が制定する「企業行動規範、役員・社員行動規範」を遵守いたします。当社は、「企業行動規範、役員・社員行動規範」を当社及び子会社の社員全員(取締役を含む)に配付し、コンプライアンスの重要性を周知いたします。また、代表取締役社長CEOが繰り返しその精神を社員に伝えることにより、法令遵守及び社会倫理の遵守をあらゆる企業活動の前提とすることを徹底いたします。

取締役会は、「取締役会規程」に基づきその適切な運営を確保するとともに、取締役の職務執行を監督いたします。さらに各部署の担当取締役は、各部署の長の業務執行を監督することにより、法令・定款に違反する行為の未然防止に努めます。

監査役会は、「監査役会規程」に基づきその適切な運営を確保するとともに、取締役会へ出席することにより、取締役の職務執行の監督機能の実効性を高めます。また、社外のプロフェッショナルを社外監査役として選任することにより、監査機能の専門性を高めております。

内部監査室は、「内部監査規程」に基づきその適切な運営を確保するとともに、主に内部統制監査を実施します。内部監査室は、代表取締役社長CEO直属の組織として、内部監査の独立性を高めるものといたします。

代表取締役社長CEOは、コンプライアンス担当取締役を任命し、全社横断的なコンプライアンス体制の整備及び問題点の把握に努めます。コンプライアンス担当取締役を委員長とするコンプライアンス推進委員会を設置し、コンプライアンス上の重要な問題を審議し、その結果を取締役に報告いたします。

コンプライアンス推進委員会メンバー及び取締役がコンプライアンス上の問題を発見した場合には、速やかにコンプライアンス推進委員会に報告する体制を構築します。社員が直接報告することができる報告相談窓口、内部通報窓口を設けており、受けた報告・通報については、人事労務部においてその内容を調査し、再発防止策を担当部門と協議の上決定し、全社的に再発防止策を実施いたします。特に、取締役との関連性が高いなどの重要な問題は、取締役会、監査役会に報告いたします。

社員の法令やコンプライアンス違反行為については、コンプライアンス推進委員会から人事労務部に報告され賞罰委員会に処分の審議を求め、取締役の法令やコンプライアンス違反行為については、コンプライアンス担当取締役が取締役に具体的な処分を答申します。

反社会的勢力排除に向けた体制を構築し、市民社会の秩序や安全に脅威を与える反社会的勢力とは、一切関わりをもたず、また、不当な要求に対しては、断固としてこれを拒否します。

#### (2) 取締役の職務の執行に係る情報の保存及び管理に関する体制

当社取締役の職務執行に係る情報の保存及び管理については、「文書管理規程」及び「情報セキュリティ管理規程」に従い、職務執行に係る情報を文書または電磁的に記録し、保存します。当社取締役及び監査役は、必要に応じこれらの文書等を閲覧できるものとします。

#### (3) 損失の危険の管理に関する規程その他の体制

全社リスクの管理に関しては、リスク管理担当取締役を任命し、「リスク管理規程」の定めるところにより、リスク管理の実施にあたります。コンプライアンス、環境、災害、情報セキュリティ等に係る全社横断的なリスクに関しては、定期的なリスク管理委員会の開催を通じてリスク管理担当取締役が取りまとめ、整備及び問題点の把握に努めます。

規則、ガイドラインの制定、研修の実施、マニュアルの作成等は各担当部署において行うものとし、新たに生じたリスクについては、速やかに対応責任者となる取締役を定めます。

#### (4) 取締役の職務の執行が効率的に行われることを確保するための体制

取締役の職務の執行が効率的に行われることを確保する体制の基礎として、定例取締役会を原則として月1回開催するほか、必要に応じて適宜臨時に開催するものとします。

独立性の高い社外取締役を置くことにより、取締役の職務執行に対する監督機能の維持・向上を図ってまいります。

取締役会の決定に基づく職務の執行については、「取締役会規程」のほか、「組織規程」、「職務権限規程」、「稟議規程」その他の社内規程等に則り、それぞれの責任者がその権限に従って行ってまいります。

#### (5) 当社及び子会社から成る企業集団における業務の適正を確保するための体制

当社は、当社が定める「子会社管理規程」に基づく子会社運営において、子会社の経営内容を的確に把握するため、必要に応じて関係資料の提出を求めます。

当社は子会社に、当社が開催する取締役会または経営会議において、子会社の営業成績、財務状況その他の重要な情報について報告することを求めます。

当社は、子会社に対して内部監査を実施し、子会社の業務全般にわたる内部統制の有効性と妥当性を確保します。

当社の監査役は、会計監査人及び内部監査室と密接な連携を取り、子会社の監視・監査を実効的かつ適正に行います。

海外子会社については、当該国の法令等の遵守を優先し、可能な範囲で本方針に準じた体制とします。

(6) 財務報告の信頼性を確保するための体制

財務報告の信頼性の確保及び金融商品取引法に基づく内部統制の有効性の評価、かつ内部統制報告書の適切な提出に向け、内部統制システムを構築します。また、本システムが適正に機能し、運用が継続されるよう評価及び是正を行います。

(7) 監査役がその職務を補助すべき使用人を置くことを求めた場合における当該使用人に関する事項

監査役は、内部監査室所属の社員に監査業務に必要な事項を命令することができるものとします。

(8) 前号の使用人の取締役からの独立性及び監査役の当該使用人に対する指示の実効性確保に関する事項

当該社員の人事に関しては、予め監査役会の同意を得るものとします。

監査役より監査業務に必要な命令を受けた社員はその命令に関して優先して従事するものとします。

(9) 取締役及び使用人が監査役に報告するための体制、並びに報告をした者が当該報告をしたことを理由に不利な取扱いを受けないことを確保する体制

当社及び子会社の取締役及び社員は、当社及び子会社に著しい損害を及ぼすおそれのある事実その他事業運営上の重要事項を適時、適切な方法により監査役に報告します。

当社及び子会社の取締役及び社員は、監査役から業務執行に関する事項について報告を求められたときは、速やかに適切な報告を行います。

監査役へ報告を行った当社及び子会社の取締役及び社員に対し、当該報告を行ったことを理由として不利な取扱いを行うことを禁止し、その旨を当社及び子会社の取締役及び社員に周知徹底します。

(10) 監査役職務の執行について生ずる費用の前払いまたは償還の手続その他の当該職務の執行について生ずる費用または債務の処理に係る方針に関する事項

監査役が、その職務の執行について生ずる費用または債務について請求したときは、速やかに処理します。

(11) その他監査役職務の監査が実効的に行われることを確保するための体制

監査役は、代表取締役社長CEOとの間の定期的な会合を通じて、監査上の重要事実等について意見交換を行います。

監査役は、会計監査人、内部監査室と情報・意見交換等を行うための会合を定期的に開催し、緊密な連携を図ります。

監査役は、職務の遂行に当たり必要な場合には、弁護士または監査法人等の外部専門家との連携を図ります。

ロ．リスク管理体制の整備の状況

当社のリスク管理体制は、通常の職制を通じたリスク管理体制の他、全社リスク管理に関してはリスク管理担当取締役を任命し、リスク管理規程に基づいたリスク管理の徹底に努めております。

ハ．子会社の業務の適正を確保するための体制整備の状況

当社の子会社の業務の適正を確保するための体制は、当社取締役1名が子会社の取締役を兼任することで、子会社の使用人等の業務の執行に係る事項を把握できる体制としております。

更に、当社の監査役が子会社の状況や規模に応じた合理的な内容で、子会社のリスク管理の状況について監査を実施するとともに、子会社からの報告については、毎月定期に行われる当社の経営会議で営業成績を中心に受けております。

#### 責任限定契約の内容の概要

当社と社外取締役及び社外監査役は、会社法第427条第1項の規定に基づき、同法第423条第1項の損害賠償責任を限定する契約を締結しております。当該契約に基づく損害賠償責任の限度額は、法令が定める最低限度額と指定しております。なお、当該責任限定が認められるのは、当該社外取締役または社外監査役が責任の原因となった職務の遂行について善意でかつ重大な過失がないときに限られます。

#### 役員等賠償責任保険契約の内容の概要

当社は、会社法第430条の3第1項に規定する役員等賠償責任保険契約を保険会社との間で締結しております。当該保険契約の被保険者の範囲は取締役及び監査役であり、被保険者は保険料を負担しておりません。当該保険契約により被保険者の取締役及び監査役の損害が補填されることとなります。なお、当該保険内容は、被保険者が会社の役員としての業務につき行った行為(不作為を含む)に起因して保険期間中に被保険者に対して損害賠償請求がなされたことにより、被保険者が被る損害に対して保険金が支払われるものです。当該保険で補填される損害の範囲は、法律上の損害賠償金と訴訟費用となります。

#### 取締役の定数

当社の取締役は10名以内とする旨定款に定めております。

#### 取締役の選任決議要件

当社は、取締役の選任決議について、議決権を行使することができる株主の3分の1以上を有する株主が出席し、その議決権の過半数をもって行い、取締役の選任決議は、累積投票によらない旨定款に定めております。

#### 株主総会の特別決議要件

当社は、会社法第309条第2項に定める株主総会の特別決議について、議決権を行使することができる株主の議決権の3分の1以上を有する株主が出席し、その議決権の3分の2以上をもっておこなう旨定款に定めております。これは、株主総会における特別決議の定足数を緩和することにより、株主総会の円滑な運営を行うことを目的とするものであります。

#### 剰余金の配当等の決定機関

当社は、剰余金の配当等会社法第459条第1項各号に定める事項について、法令に別段の定めがある場合を除き、株主総会の決議によらず取締役会の決議により定める旨定款に定めております。これは、剰余金の配当等を取締役会の権限とすることにより、株主への機動的な利益還元を行うことを目的とするものであります。

#### 中間配当

当社は、会社法第454条第5項の規定により、取締役会の決議によって毎年9月30日を基準日として、中間配当を行うことができる旨定款に定めております。これは、株主への機動的な利益還元を可能にするためであります。

#### 配当

当社の剰余金の配当は、毎年3月31日を基準日とする期末配当、毎年9月30日を基準日とする中間配当のほか、基準日を定めて剰余金の配当をすることができる旨定款に定めております。これは、剰余金の配当を株主へ機動的に利益還元することを目的とするものであります。

#### 自己株式の取得

当社は、会社法第165条第2項の規定により、取締役会の決議をもって、自己株式を取得することができる旨を定款に定めております。これは、経営環境の変化に対応した機動的な資本政策の遂行を可能とするため、市場取引等により自己の株式を取得することを目的とするものであります。

#### 取締役会の活動状況

当事業年度において取締役会は13回開催しており、個々の取締役の出席状況については次のとおりであります。

氏名	開催回数	出席回数
和山 明弘	13回	13回
加世田 十七七	13回	13回
加地 賢幸	13回	12回
和山 信一郎	13回	13回
後藤 政弘	13回	13回
長岡 宏	13回	13回
藤井 一真	13回	13回
白尾 直樹	13回	13回
三瓶 由香	10回	10回
橋本 充生	13回	13回
齊藤 揮誉浩	13回	13回
菊川 康宏	13回	13回

取締役会における具体的な検討内容としては、当事業年度の主要な審議・協議事項は以下のとおりであります。

(1) 市場変動に対応した事業戦略

原材料コストが上昇する状況下で、生産効率の向上による製造費削減と販売戦略の両輪を有機的に結合して収益性向上を図る体制の構築及び戦略の進捗管理を行っております。

(2) 成長投資・人的資本投資

国内・海外において、社の強みを活かした事業拡大プランについてリスクと機会の両面から多角的検討を行い、経営陣幹部の迅速な意思決定を支援しております。またこれらの事業戦略に沿った人的資本充実に係る施策の進捗を監督しております。

(3) ガバナンス強化

内部通報制度の充実、コンプライアンス管理体制や内部統制の強化、取締役会の実効性向上等、ガバナンス強化に関する諸施策の指揮、協議及び進捗の管理を行っております。

(4) サステナビリティ

CO2排出やエネルギー使用量削減につながる生産設備改良、食品ロス削減、地域と協働した付加価値商品創造等、サステナビリティに関する諸施策の進捗を管理し、これらの取組みについて適切な開示を促しております。

#### 任意の報酬委員会の活動状況

社外取締役2名によって構成される任意の報酬委員会を開催しました。この中で、取締役報酬の金額水準、非金銭報酬の比率、個々の取締役の評価等について妥当性を議論・審査して代表取締役社長CEOに答申しました。また、報酬決定のルールについて、透明性向上に向けた改良点を代表取締役社長CEOに提言しております。

(2) 【役員の状況】

役員一覧

a. 2026年6月23日（有価証券報告書提出日）現在の当社の役員の状況は、以下のとおりであります。

男性11名 女性1名（役員のうち女性の比率8.3%）

役職名	氏名	生年月日	略歴	任期 (年)	所有株式 数 (株)
代表取締役 会長	和山明弘 (注5)	1957年6月28日生	1981年9月 当社入社 1985年4月 当社取締役就任 1988年11月 当社常務取締役就任 1991年3月 当社代表取締役副社長就任 1996年11月 当社代表取締役社長就任 2022年6月 当社代表取締役会長就任(現任)	注1	71,591
代表取締役 社長CEO	加世田 十七七	1965年1月19日生	1988年4月 ㈱北海道拓殖銀行入行 2000年4月 ㈱電通北海道入社 2017年7月 当社入社 総務部長兼経営企画室次長 2018年3月 当社執行役員就任 管理本部長兼総務部長兼経営企画室次長 2019年6月 当社取締役就任 管理本部長兼総務部長兼経営企画室長 2020年6月 当社常務取締役就任 管理本部長兼総務部長 2021年1月 当社取締役副社長就任 管理本部長 2021年6月 当社取締役副社長 2022年6月 当社代表取締役社長CEO就任(現任) 2025年2月 和弘エクス㈱代表取締役社長(現任) 2025年3月 WAKOU RAMEN(Thailand)Co.,Ltd. 代表取締役会長Chairman(現任) 2026年1月 WAKOU RAMEN UK LTD Director(現任)	同上	25,489
常務取締役	加地 賢 幸	1960年3月16日生	1982年4月 ㈱北海道銀行入行 2005年12月 同行芽室支店長 2009年4月 同行麻生エリア統括兼麻生支店長 2011年4月 同行国際部長 2013年10月 同行監査部長 2017年6月 同行常勤監査役 2018年6月 ㈱ほくほくフィナンシャルグループ取締役(リスク管理、監査グループ担当) ㈱北陸銀行取締役(非常勤) 2019年6月 ㈱ほくほくフィナンシャルグループ取締役(リスク管理グループ担当) ㈱北陸銀行取締役執行役員 ㈱北海道銀行執行役員 2021年6月 ほくほくTT証券㈱代表取締役副社長 当社取締役就任 2025年6月 当社常務取締役就任 管理本部長 2026年4月 当社常務取締役 管理本部長兼事業戦略室長(現任)	同上	493

役職名	氏名	生年月日	略歴	任期 (年)	所有株式数 (株)
取締役	和山信一郎 (注5)	1988年2月13日生	2010年4月 (株)シジシージャパン入社 2016年4月 当社入社 2020年10月 当社改革推進副部長 2021年6月 当社取締役就任 生産本部長兼改革推進部長 2022年4月 当社取締役 生産本部長兼生産管理部長 2024年4月 当社取締役 生産本部長兼購買部長 2025年4月 当社取締役 事業戦略室長兼開発部長 2026年4月 WAKOU USA INC. DIRECTOR COO(現任) 2026年4月 当社取締役(現任)	同上	20,373
取締役	後藤政弘	1956年6月30日生	1980年4月 当社入社 2003年3月 当社取締役就任 2011年3月 当社常務取締役就任 商品部長兼品質保証室長兼CVS部担当 2014年6月 WAKOU USA INC. President(現任) 2017年3月 当社常務取締役 2020年6月 当社取締役(現任)	同上	6,300
取締役	長岡宏	1961年7月12日生	1985年4月 日清製油(株)入社 2002年4月 (株)菱食出向 発注管理センター・マーケティング本部 2011年6月 日清オイリオグループ(株)札幌支店長 2014年4月 同社名古屋支店長 2016年6月 同社理事 2020年4月 同社執行役員大阪支店長兼大阪事業場長 2023年4月 出向 当社執行役員営業部長 2023年6月 出向 当社取締役就任 営業本部長兼札幌支店長兼CVS営業部長 2023年9月 出向 当社取締役 営業本部長兼札幌支店長兼CVS営業部長 2024年4月 出向 当社取締役 営業本部長兼CVS営業部長 2025年4月 出向 当社取締役 営業本部長兼営業企画部長 2026年4月 出向 当社取締役 営業本部長兼営業企画部長兼広域流通営業部長(現任)	同上	
取締役	藤井一真	1973年1月28日生	2012年12月 (株)ホクリヨウ入社 2019年12月 当社入社 管理本部経理部専任部長 2022年7月 当社管理本部長 2024年6月 当社執行役員 管理本部長兼人事労務部長兼経理部長 2025年4月 当社執行役員 生産本部長兼経理部長 2025年6月 当社取締役就任 生産本部長兼経理部長 2025年8月 和弘エキス(株)取締役就任(現任) 2026年4月 当社取締役 生産本部長兼経理部長兼原価管理準備室長(現任)	同上	1,109

役職名	氏名	生年月日	略歴	任期 (年)	所有株式数 (株)
取締役	白尾直樹 (注3)	1961年4月21日生	1984年4月 岩崎通信機(株)入社 1989年11月 東京短資グループ入社 トウキョウ フォレックス(株)情報通信企画室長 1999年2月 東京短資(株)執行役員IT担当 2000年2月 東短インフォメーションテクノロジー (株)代表取締役社長 2004年2月 東短ホールディングス(株)取締役(兼務) 2011年11月 (株)ミスミグループ本社入社 執行役員 2012年11月 (株)ミスミ金型企業体代表執行役員社長 2018年12月 YNC(株)代表取締役社長(現任) 2019年11月 (株)もりもと執行役員副社長 (株)北のアトリエ執行役員副社長 2021年6月 当社取締役就任(現任) 2022年10月 (株)ナップスCSO 2023年4月 シマーズネクスト(株)CSO(現任)	同上	
取締役	三瓶由香 (注3)	1966年11月10日生	1989年4月 (株)北海道銀行入行 2009年12月 同行コンプライアンス統括部 マネー ジャー 2012年4月 同行統合リスク管理部 マネージャー 2018年6月 同行統合リスク管理部 シニアマネー ジャー(現任) 2025年6月 当社取締役就任(現任)	同上	
監査役 (常勤)	橋本充生	1960年7月18日生	1983年4月 北海道財務局入局 2011年7月 東海財務局理財部理財課長 2013年7月 北海道財務局理財部金融監督第二課長 2014年7月 北海道財務局理財部主計課長 2016年7月 北海道財務局北見出張所長 2018年7月 北海道財務局証券取引等監視官 2020年6月 当社監査役就任(現任)	注2	
監査役	齊藤揮誉浩 (注4)	1961年8月29日生	1986年10月 監査法人榮光会計事務所(現EY新日本有 限責任監査法人)入所 2020年6月 EY新日本有限責任監査法人退任 2020年7月 公認会計士齊藤揮誉浩事務所長(現任) 2021年6月 当社監査役就任(現任)	同上	
監査役	菊川康宏 (注4)	1958年11月4日生	1977年4月 札幌国税局入局 2013年7月 稚内税務署長 2018年7月 札幌国税局徴収部長 2019年9月 菊川康宏税理士事務所長(現任) 2022年6月 当社監査役就任(現任) 2024年6月 稚内信用金庫 員外監事(非常勤) (現任) 2024年9月 (株)フィナンシャルデータオフィス代表 取締役(現任)	同上	
計					125,355

- (注) 1. 取締役の任期は、2025年3月期に係る定時株主総会終結の時から2026年3月期に係る定時株主総会終結の時  
までであります。
2. 監査役の任期は、2023年3月期に係る定時株主総会終結の時から2027年3月期に係る定時株主総会終結の時  
までであります。
3. 取締役白尾 直樹、三瓶 由香の2氏は、社外取締役であります。
4. 監査役齊藤 揮誉浩、菊川 康宏の2氏は、社外監査役であります。
5. 代表取締役会長和山 明弘と取締役和山 信一郎は、親子関係にあります。
6. 当社では、コーポレート・ガバナンスの充実、迅速な経営方針の決定及び業務執行における監視・監督の強  
化と業務分担の明確化を目的として執行役員制度を導入しております。執行役員は、WAKOU RAMEN  
(Thailand)Co.,Ltd.CTO兼技術開発部長山中 徹、海外事業部長住吉 徳文の2名であります。

b. 2026年6月24日開催予定の定時株主総会の議案（決議事項）として、「取締役9名選任の件」を上程しており、当該議案が承認可決されますと、当社の役員は以下のとおりとなる予定です。なお、役員の役職等につきましては、当該定時株主総会の直後に開催が予定されている取締役会の決議事項の内容（役職等）を含めて記載しております。

男性11名 女性1名（役員のうち女性の比率8.3%）

役職名	氏名	生年月日	略歴	任期 (年)	所有株式数 (株)
取締役 会長	和山明弘 (注5)	1957年6月28日生	1981年9月 当社入社 1985年4月 当社取締役就任 1988年11月 当社常務取締役就任 1991年3月 当社代表取締役副社長就任 1996年11月 当社代表取締役社長就任 2022年6月 当社代表取締役会長就任 2026年6月 当社取締役会長（現任）	注1	71,591
代表取締役 社長CEO	加世田 十七七	1965年1月19日生	1988年4月 ㈱北海道拓殖銀行入行 2000年4月 ㈱電通北海道入社 2017年7月 当社入社 総務部長兼経営企画室次長 2018年3月 当社執行役員就任 管理本部長兼総務部長兼経営企画室次長 2019年6月 当社取締役就任 管理本部長兼総務部長兼経営企画室長 2020年6月 当社常務取締役就任 管理本部長兼総務部長 2021年1月 当社取締役副社長就任 管理本部長 2021年6月 当社取締役副社長 2022年6月 当社代表取締役社長CEO就任（現任） 2025年2月 和弘エクス㈱代表取締役社長（現任） 2025年3月 WAKOU RAMEN(Thailand)Co.,Ltd. 代表取締役会長Chairman（現任） 2026年1月 WAKOU RAMEN UK LTD Director（現任）	同上	25,489
代表取締役 副社長	和山信一郎 (注5)	1988年2月13日生	2010年4月 ㈱シジシージャパン入社 2016年4月 当社入社 2020年10月 当社改革推進副部長 2021年6月 当社取締役就任 生産本部長兼改革推進部長 2022年4月 当社取締役 生産本部長兼生産管理部長 2024年4月 当社取締役 生産本部長兼購買部長 2025年4月 当社取締役 事業戦略室長兼開発部長（現任） 2026年4月 WAKOU USA INC.DIRECTOR COO（現任） 2026年4月 当社取締役 2026年6月 当社代表取締役副社長就任（現任）	同上	20,373

役職名	氏名	生年月日	略歴	任期 (年)	所有株式数 (株)
常務取締役	長岡 宏	1961年7月12日生	1985年4月 日清製油(株)入社 2002年4月 (株)菱食 出向 発注管理センター・マーケティング本部 2011年6月 日清オイリオグループ(株)札幌支店長 2014年4月 同社名古屋支店長 2016年6月 同社理事 2020年4月 同社執行役員大阪支店長兼大阪事業場長 2023年4月 当社出向 執行役員営業部長 2023年6月 当社取締役就任 営業本部長兼札幌支店長兼CVS営業部長 2023年9月 当社取締役 営業本部長兼札幌支店長兼CVS営業部長 2024年4月 当社取締役 営業本部長兼CVS営業部長 2025年4月 当社取締役 営業本部長兼営業企画部長 2026年4月 当社取締役 営業本部長兼営業企画部長兼広域流通営業部長 2026年6月 当社常務取締役就任 営業本部長兼営業企画部長兼広域流通営業部長(現任)	同上	
常務取締役	藤井 一真	1973年1月28日生	2012年12月 (株)ホクリヨウ入社 2019年12月 当社入社 管理本部経理部専任部長 2022年7月 当社管理本部長 2024年6月 当社執行役員 管理本部長兼人事労務部長兼経理部長 2025年4月 当社執行役員 生産本部長兼経理部長 2025年6月 当社取締役就任 生産本部長兼経理部長兼事業戦略室長 2026年4月 当社取締役 生産本部長兼経理部長兼原価管理準備室長 2026年6月 当社常務取締役就任 生産本部長兼原価管理準備室長(現任)	同上	1,109
常務取締役	加地 賢幸	1960年3月16日生	1982年4月 (株)北海道銀行入行 2005年12月 同行芽室支店長 2009年4月 同行麻生エリア統括兼麻生支店長 2011年4月 同行国際部長 2013年10月 同行監査部長 2017年6月 同行常勤監査役 2018年6月 (株)ほくほくフィナンシャルグループ取締役(リスク管理、監査グループ担当) (株)北陸銀行取締役(非常勤) 2019年6月 (株)ほくほくフィナンシャルグループ取締役(リスク管理グループ担当) (株)北陸銀行取締役執行役員 (株)北海道銀行執行役員 2021年6月 ほくほくTT証券(株)代表取締役副社長 当社取締役就任 2025年6月 当社常務取締役就任 管理本部長 2026年4月 当社常務取締役 管理本部長兼事業戦略室長 2026年6月 当社常務取締役 事業戦略室長(現任)	同上	493
取締役	後藤 政弘	1956年6月30日生	1980年4月 当社入社 2003年3月 当社取締役就任 2011年3月 当社常務取締役就任 商品部長兼品質保証室長兼CVS部担当 2014年6月 WAKOU USA INC.President(現任) 2017年3月 当社常務取締役 2020年6月 当社取締役(現任)	同上	6,300

役職名	氏名	生年月日	略歴	任期 (年)	所有株式数 (株)
取締役	三瓶由香 (注3)	1966年11月10日生	1989年4月 ㈱北海道銀行入行 2009年12月 同行コンプライアンス統括部 マネージャー 2012年4月 同行統合リスク管理部 マネージャー 2018年6月 同行統合リスク管理部 シニアマネージャー(現任) 2025年6月 当社取締役就任(現任)	同上	
取締役	兼子稔浩 (注3)	1965年12月4日生	1990年4月 丸紅㈱入社 2015年4月 越谷コミュニティプラザ㈱出向 取締役常務執行役員 2019年4月 丸紅リアルエステートマネジメント㈱出向 執行役員 札幌支店長 2023年4月 丸紅リアルエステートマネジメント㈱出向 取締役執行役員管理本部長 2024年7月 丸紅㈱ 北海道支社長 2026年4月 北海道アセットマネジメント㈱ 投資運用本部長(現任) 2026年6月 当社取締役就任(現任)	同上	
監査役 (常勤)	橋本充生	1960年7月18日生	1983年4月 北海道財務局入局 2011年7月 東海財務局理財部理財課長 2013年7月 北海道財務局理財部金融監督第二課長 2014年7月 北海道財務局理財部主計課長 2016年7月 北海道財務局北見出張所長 2018年7月 北海道財務局証券取引等監視官 2020年6月 当社監査役就任(現任)	注2	
監査役	齊藤揮誉浩 (注4)	1961年8月29日生	1986年10月 監査法人榮光会計事務所(現EY新日本有限責任監査法人)入所 2020年6月 EY新日本有限責任監査法人退任 2020年7月 公認会計士齊藤揮誉浩事務所長(現任) 2021年6月 当社監査役就任(現任)	同上	
監査役	菊川康宏 (注4)	1958年11月4日生	1977年4月 札幌国税局入局 2013年7月 稚内税務署長 2018年7月 札幌国税局徴収部長 2019年9月 菊川康宏税理士事務所長(現任) 2022年6月 当社監査役就任(現任) 2024年6月 稚内信用金庫 員外監事(非常勤)(現任) 2024年9月 ㈱フィナンシャルデータオフィス代表取締役(現任)	同上	
計					125,355

1. 取締役の任期は、2026年3月期に係る定時株主総会終結の時から2027年3月期に係る定時株主総会終結の時までであります。
2. 監査役の任期は、2023年3月期に係る定時株主総会終結の時から2027年3月期に係る定時株主総会終結の時までであります。
3. 取締役三瓶 由香、兼子 稔浩の2氏は、社外取締役であります。
4. 監査役齊藤 揮誉浩、菊川 康宏の2氏は、社外監査役であります。
5. 取締役会長和山 明弘と代表取締役副社長和山 信一郎は、親子関係にあります。
6. 当社では、コーポレート・ガバナンスの充実、迅速な経営方針の決定及び業務執行における監視・監督の強化と業務分担の明確化を目的として執行役員制度を導入しております。  
執行役員は、技術開発部長山中 徹、海外事業部長高梨 芳昌、生産本部副本部長兼関東工場長川山 岳志の3名になります。

## 社外役員の状況

2026年6月23日（有価証券報告書提出日）現在の当社の社外取締役は2名、社外監査役は2名であります。

なお、当社は2026年6月24日開催予定の第63期定時株主総会の議案（決議事項）として、「取締役9名選任の件」を上程いたしますが、当該議案が原案どおり可決された後も上記の員数に変更はございません。

社外取締役白尾直樹氏は銀行間金融取引仲介最大手の東京短資グループの事業会社経営やグローバルな機械部品商社のミスミグループにおいて企業体社長を歴任する等、経営者として豊富な経験と海外事業を含む幅広い見識を有しており、2021年6月より取締役を務めております。事業戦略に精通した観点から当社グループの経営事項の決定及び業務執行の監督等に十分な役割を果たしており、今後も取締役としての職務を適切に遂行することができるものと判断し、社外取締役に選任しております。

なお、当社と同氏の間には特別な関係はありません。

社外取締役三瓶由香氏は金融機関経験者として、特にコンプライアンス管理・リスク管理について専門的な知見を有しており、2025年6月から取締役を務めております。これらの知見に基づく見地から、当社グループの経営事項の決定及び業務執行の監督等において十分な役割を果たしており、今後も取締役としての職務を適切に遂行することができるものと判断し、社外取締役に選任しております。

なお、当社と同氏の間には特別な関係はありません。

社外監査役齊藤揮誉浩氏は、公認会計士として財務・会計に関する豊富な経験と専門知識を有しており、その経験を通じて培われた見識等を活かし、客観的で広範かつ高度な視野から監査役の職務を適切に遂行できるものと判断し、社外監査役に選任しております。

同氏は公認会計士齊藤揮誉浩事務所の所長であります。当社と同事務所の間には特別な関係はありません。

また、同氏は過去に、当社の監査人である現EY新日本有限責任監査法人の代表社員でありましたが、当社と同監査法人の間には特別な関係はなく、独立性に問題無いものと判断しております。

社外監査役菊川康宏氏は、過去に社外役員となること以外の方法で直接会社経営に関与した経験はありませんが、税理士として財務・会計に関する豊富な経験と専門知識を有しており、その経験を通じて培われた見識等を活かし、客観的で広範かつ高度な視野から監査役の職務を適切に遂行できるものと判断し、社外監査役に選任しております。

菊川康宏氏は、菊川康宏税理士事務所の所長であります。当社と同事務所の間には特別な関係はありません。

社外監査役は、内部監査及び会計監査人による監査において適宜情報交換を行い、相互連携を図っております。

当社は、社外取締役又は社外監査役を選任するための独立性に関する基準又は方針として明確に定めたものではありませんが、選任にあたっては、経歴や当社との関係を踏まえて、当社経営陣からの独立した立場で社外役員として職務を遂行できる十分な独立性が確保できることを前提に判断しております。

## 社外取締役又は社外監査役による監督又は監査と内部監査、監査役監査及び会計監査との相互連携並びに内部統制部門との関係

社外取締役は、取締役会において、経営全般に対して監督を行うとともに、監査役、会計監査人を管掌する取締役等との意見交換等を行っております。

社外監査役は、監査役会において、監査方針、監査計画、監査実績を中心とした意見・情報交換を行うとともに、監査役間のコミュニケーションの充実に努めております。

また、社外監査役は、監査役と会計監査人との定期的な会合に出席して会計監査人の監査計画、監査の実施状況などを聴取する他、会計監査人、内部監査室を管掌する取締役等との意見交換を通じて情報の共有を図っております。また、監査役と内部監査室とは常に情報交換を実施するとともに、監査役監査時には必要に応じ、内部監査室のメンバーが監査役の補助者として同行するなど密接な連携を図っております。

## (3) 【監査の状況】

## 監査役監査の状況

当社の監査役監査の状況につきましては、「(1) コーポレート・ガバナンスの概要 企業統治の体制の概要及び当該体制を採用する理由」及び「(2) 役員 の状況 社外役員 の状況」を参照ください。

なお、常勤監査役橋本充生氏は、永年にわたり北海道における財務省の業務に関わっていたことから監査業務に関する相当程度の知見を有しております。また、社外監査役齊藤揮誉浩氏は、公認会計士の資格を有し、会計及び財務に関する相当程度の知見を有しており、社外監査役菊川康宏氏は、税理士として会計及び財務に関する相当程度の知見を有しております。

当事業年度において当社は監査役会を10回開催しており、個々の監査役の出席状況については次のとおりであります。

氏名	開催回数	出席回数
橋本 充生	10回	10回
齊藤揮誉浩	10回	10回
菊川 康宏	10回	10回

監査役会における主な検討事項として、監査報告の作成、監査の方針、監査計画の策定、業務及び財産の状況の調査方法、会計監査人の評価・再任・解任及び報酬の同意、各四半期において会計監査人とのレビュー内容を含む意見交換、経理処理の留意事項についての協議等であります。

また、常勤監査役の活動として、取締役との意思疎通、取締役会その他の重要な会議への出席、重要な決裁書類等の閲覧、内部監査室との意思疎通や情報交換、子会社の役員等との意思疎通や情報交換、会計監査人からの監査の実施状況・結果の報告の確認を行い、その内容は他の監査役にも適時に共有いたしました。

## 内部監査の状況

当社の内部監査は、内部監査室に1名を配し、法令・規程への準拠性やコンプライアンスの観点から、業務の適法な遂行状況、リスク管理への対応などを含めた業務の妥当性等の監査を每期計画的に実施しております。また、当事業年度における内部監査の実施結果及び翌年度以降の計画についても、代表取締役、監査役及び取締役会、監査役会に直接報告しております。監査役監査及び会計監査人監査との連携につきましては、監査役監査への同行時の内部監査実施のほか、必要に応じ相互の情報交換・意見交換を行う等、連携を密に取りながら、監査の実効性と効率性の向上を目指しております。

## 会計監査の状況

### a．監査法人の名称

EY新日本有限責任監査法人

### b．継続監査期間

38年間

上記継続期間は、当社において調査可能な範囲での期間であり、実際の継続監査期間は上記期間を超えている可能性があります。

### c．業務執行した公認会計士

大黒 英史

松原 充哉

### d．監査業務にかかる補助者の構成

公認会計士 4名

会計士試験合格者等 8名

その他 4名

### e．監査法人の選定方針と理由

当社は、会計監査人の選定及び評価に際しては、当社の業務内容に対応して効率的な監査業務を実施することができる規模と世界的なネットワークを持つこと、審査体制が整備されていること、監査日数、監査期間及び具体的な監査実施要領並びに監査費用が合理的かつ妥当であること、さらに監査実績などにより総合的に判断致します。

また、日本公認会計士協会の定める「倫理規則」に基づき独立性を有することを確認するとともに、必要な専門性を有することについて検証し、確認いたします。

監査役会は、会計監査人の職務の執行に支障がある場合等、その必要があると判断した場合は、株主総会に提出する会計監査人の解任または不再任に関する議案の内容を決定し、取締役会は当該決定に基づき、当該議案を株主総会に提出します。

### f．監査役及び監査役会による監査法人の評価

監査役及び監査役会は、会計監査人に対して評価を行っております。この評価は、会計監査人が独立の立場を保持し、かつ、適正な監査を実施しているかを監視及び検証するとともに、会計監査人からその職務の執行状況についての報告、「職務の遂行が適正に行われていることを確保するための体制」(会社計算規則第131条各号に掲げる事項)を「監査に関する品質管理基準」(2024年3月12日企業会計審議会)等に従って整備している旨の通知を受け、必要に応じて説明を求めました。

再任に際しては、日本監査役協会が公表する「会計監査人の評価及び選定基準策定に関する監査役等の実務指針」に基づき、総合的に評価しております。

監査報酬の内容

a. 監査公認会計士等に対する報酬

区分	前連結会計年度		当連結会計年度	
	監査証明業務に基づく報酬(千円)	非監査業務に基づく報酬(千円)	監査証明業務に基づく報酬(千円)	非監査業務に基づく報酬(千円)
提出会社	25,000	-	30,400	-
連結子会社	-	-	-	-
計	25,000	-	30,400	-

b. 監査公認会計士等と同一ネットワークに属する組織に対する報酬(a.を除く)

区分	前連結会計年度		当連結会計年度	
	監査証明業務に基づく報酬(千円)	非監査業務に基づく報酬(千円)	監査証明業務に基づく報酬(千円)	非監査業務に基づく報酬(千円)
提出会社	-	-	-	3,750
連結子会社	-	-	-	-
計	-	-	-	3,750

(前連結会計年度)

該当事項はありません。

(当連結会計年度)

当社における非監査業務の内容は、税務及び法務コンサルティング業務であります。

c. その他の重要な監査証明業務に基づく報酬の内容

(前連結会計年度)

当社の連結子会社であるWAKOU USA INC. は、当社の監査公認会計士等以外の監査公認会計士等に対して監査証明業務に基づく報酬等を支払っており、その金額は、19,054千円であります。

(当連結会計年度)

当社の連結子会社であるWAKOU USA INC. は、当社の監査公認会計士等以外の監査公認会計士等に対して監査証明業務に基づく報酬等を支払っており、その金額は、21,092千円であります。

d. 監査報酬の決定方針

監査公認会計士等に対する監査報酬の決定方針は策定しておりませんが、監査公認会計士等からの見積提案をもとに、監査計画、監査内容、監査日数及び他社動向等の要素を勘案して検討し、監査役会の同意を得て決定する手続きを実施しております。

e. 監査役会が会計監査人の報酬等に同意した理由

取締役会が提案した会計監査人に対する報酬等に対して、当社の監査役会が会社法第399条第1項の同意をした理由は、会計監査人の監査計画の内容、会計監査の職務執行状況及び報酬見積などが当社の事業規模や事業内容に適切であるかどうかについて必要な検証を行ったうえで、会計監査人の報酬等の額について同意の判断を行っております。

(4) 【役員の報酬等】

役員報酬等の額又はその算定方法の決定に関する方針に係る事項

当社は役員報酬等の額又はその算定方法の決定に関する方針を定めており、その内容は基本報酬と役員に応じた加算額を合わせた金額を基本として、これに各取締役の貢献度に応じた指数を乗じて計算します。各取締役の貢献度は、各期の経営方針に基づく所管部門の課題及び目標の達成度・成果と取締役の能力・資質を総合的に評価し決定します。また、顕著な功績や特命事項の任命があった場合は規定の上限額以内で特別加算報酬を加える場合があります。

当社取締役の金銭報酬の額は、2025年6月27日開催の第62期定時株主総会において年額250,000千円以内と決議しております(使用人兼務取締役の使用人分給与は含まない)。当該定時株主総会終結時点の取締役の員数は9名です。

また、金銭報酬の範囲内として、2025年6月27日開催の第62期定時株主総会において、株式報酬の額として年額34,000千円以内、株式数として年12,000株以内(社外取締役は対象外)として決議しております。当該定時株主総会終結時点の取締役(社外取締役を除く)の員数は、7名です。

監査役の金銭報酬の額は、1989年3月29日開催の第25期定時株主総会において年額20,000千円以内と決議しております。当該定時株主総会終結時点の監査役の員数は2名です。

当社の役員報酬等の額又はその算定方法の決定に関する方針の決定権限を有するのは取締役会であり、株主総会で決議された報酬総額の範囲内において、担当職務、各期の業績、貢献度等を総合的に勘案して決定しております。

各取締役の報酬等の配分については、取締役会から一任された代表取締役社長CEO加世田十七七が原案を作成しております。代表取締役社長CEOに委任する理由としては、経営全般を統括する代表取締役社長CEOの立場から、各取締役の貢献度を評価することが最も客観性と妥当性が高いと判断したためです。なお、報酬等の配分が適切に行われるよう、原案については社外取締役を中心とした任意の報酬委員会に諮問し、原案に対する答申を受けております。

なお、当事業年度における取締役の報酬等の決定過程における取締役会の活動状況としましては、2025年6月27日開催の取締役会において2026年3月期に係る役員報酬の件を決議しております。

監査役の報酬等は、株主総会で決議された報酬総額の範囲内において、常勤、非常勤の別、業務分担の状況を考慮して、監査役の協議により決定しております。

役員区分ごとの報酬等の総額、報酬等の種類別の総額及び対象となる役員の員数

役員区分	報酬等の総額 (千円)	報酬等の種類別の総額(千円)				対象となる役員 の員数(名)
		固定報酬	役員退職慰労 引当金繰入額	譲渡制限付 株式報酬	左記のうち、 非金銭報酬等	
取締役 (社外取締役を除く。)	156,808	127,574	17,423	11,811	11,811	7
監査役 (社外監査役を除く。)	8,666	8,000	666	-	-	1
社外役員	20,000	19,200	800	-	-	5

- (注) 1. 当社は取締役の使用人兼務部分に対する報酬を支給しておりません。  
2. 取締役の報酬のうち賞与につきまして該当事項はありません。  
3. 上記非金銭報酬等は、譲渡制限付株式報酬として当事業年度に費用計上した額であります。  
4. 期中に社外取締役から取締役に異動した取締役1名の支給額及び員数については、社外取締役在期間は「社外取締役」に、「取締役」在任期間は「取締役」に含めて記載しております。

連結報酬等の総額が1億円以上である者の連結報酬等の総額等  
該当事項はありません。

(5) 【株式の保有状況】

投資株式の区分の基準及び考え方

当社は、保有目的が純投資株式と純投資目的以外の目的である投資株式の区分について、純投資株式は、専ら株式の価値の変動又は株式に係る配当によって利益を受けることを目的に保有することとし、純投資目的以外の目的である投資株式は、長期的・安定的な取引関係の維持のために保有することとあります。

保有目的が純投資目的以外の目的である投資株式

a．保有方針及び保有の合理性を検証する方法並びに個別銘柄の保有の適否に関する取締役会等における検証の内容

当社は、中長期的な社会的価値、経済的価値を高めるため、長期安定的な取引関係の維持、強化などの経営戦略の一環として、事業の円滑な推進を図るため必要と判断する企業の株式を保有しております。

また、政策保有株式については、基本的に当社グループ各事業の取引先企業の株式を対象としておりますが、保有合理性の判断については、保有取引先企業との関係の維持・連携強化での必要性、当社グループとしての中長期的な取引方針や保有取引先企業の業績動向の他、株式保有リスクや資本の効率性等財務面での健全性の維持等を総合的に勘案して、当社の企業価値の向上に繋がるか否かを基準としております。

なお、保有株式個々の保有の合理性については、上記判断基準に基づき、取締役会に諮っております。

b．銘柄数及び貸借対照表計上額

	銘柄数 (銘柄)	貸借対照表計上額の 合計額(千円)
非上場株式	3	3,100
非上場株式以外の株式	6	1,527,629

貸借対照表計上額は減損処理後の帳簿価額によっております。

(当事業年度において株式数が増加した銘柄)

	銘柄数 (銘柄)	株式数の増加に係る取得 価額の合計額(千円)	株式数の増加の理由
非上場株式	-	-	
非上場株式以外の株式	1	1,870	取引先持株会を通じた株式の取得及び事業の相乗効果を得るためなどにより、取得しております。

(当事業年度において株式数が減少した銘柄)

	銘柄数 (銘柄)	株式数の減少に係る売却 価額の合計額(千円)
非上場株式	1	3,008
非上場株式以外の株式	-	-

c. 特定投資株式及びみなし保有株式の銘柄ごとの株式数、貸借対照表計上額等に関する情報

特定投資株式

銘柄	当事業年度	前事業年度	保有目的、業務提携等の概要、 定量的な保有効果 及び株式数が増加した理由	当社の株 式の保有 の有無
	株式数(株)	株式数(株)		
	貸借対照表計上額 (千円)	貸借対照表計上額 (千円)		
(株)丸千代山岡家	408,000	204,000	外食事業等における取引関係の維持・ 強化を目的として保有しております。 株式数の増加は株式分割によるもので す。	有
	1,428,000	729,300		
(株)ほくほくフィナン シャルグループ	6,281	6,281	当社グループにおける安定的な資金調 達と資金管理オペレーションを通じた 財務基盤の強化、市場動向・規制等に 関する有益な情報提供及びアドバイザ リー機能の提供による事業支援の強化 を目的として保有しております。	有
	36,662	16,129		
日清食品ホールディ ングス(株)	11,814.345	11,181.317	加工食品事業等における取引関係の維 持・強化及び業界動向等の情報収集を 目的として保有しております。 株式数の増加は取引先持株会を通じた 株式取得によるものです。	無
	35,502	34,136		
(株)三井住友フィナン シャルグループ	3,501	3,501	当社グループにおける安定的な資金調 達と資金管理オペレーションを通じた 財務基盤の強化、市場動向・規制等に 関する有益な情報提供及びアドバイザ リー機能の提供による事業支援の強化 を目的として保有しております。 株式数の増加は株式分割によるもので す。	無
	17,526	13,286		
(株)三菱UFJフィナン シャル・グループ	2,850	2,850	当社グループにおける安定的な資金調 達と資金管理オペレーションを通じた 財務基盤の強化、市場動向・規制等に 関する有益な情報提供及びアドバイザ リー機能の提供による事業支援の強化 を目的として保有しております。	無
	7,410	5,731		
日糧製パン(株)	1,155	1,155	加工食品事業等における取引関係の維 持・強化を目的として保有しておりま す。	無
	2,529	2,557		

(注) 上記銘柄は、取引上の利益・配当金等の便益やリスクが資本コストに見合っているかを個別に精査した上で、  
戦略的な重要性等の定性的評価も勘案し、総合的に保有の適否を判断しております。  
定量的な保有効果については、取引先との関係を考慮し記載しませんが、上記方針に基づき検証を行った結  
果、保有意義があると判断しております。

保有目的が純投資目的である投資株式  
該当事項はありません。

## 5 【従業員の状況等】

### (1) 【人材戦略に関する基本方針等】

当社は、中期経営計画（2026年度～2028年度）において、ラーメンスープ事業を核とした国内収益の拡大、海外展開の加速（北米・アジア・欧州）ならびに和弘ブランドの確立と独自価値の創出を重点課題として掲げております。これらの実現に向けては、専門性、グローバル対応力を強化し次世代リーダーの育成が重要と考えております。

また、今後日本国内等で人手不足がますます進むと予想され、従業員の各ライフステージに柔軟に対応した多様な働き方を実現する人事制度拡充により、成長戦略に必要な人材確保を進める必要があります。

従業員の給与制度はこれらを支える重要な要素と位置付けており、次の考え方に基づき決定しております。従業員の給与は、基本給、賞与および諸手当等により構成しており、職務・役割、業績および人事評価等を総合的に勘案して決定しております。

賞与は、会社業績および個人評価を反映しており、昇給についても、人事評価規程および給与規程に基づき、評価結果に応じて決定しております。加えて、グローバル人材およびマネジメント人材については、キャリアパスの明確化とそれに整合した人事評価・給与制度の整備を進めております。

また、採用市場における競争力の確保および人手不足の状況下での販売拡大への対応を目的として、生産・営業人員を中心に、必要に応じて給与テーブルおよび給与水準の見直しを行っております。とりわけ、専門性、グローバル対応力および次世代リーダーとしてのポテンシャルに応じたジョブローテーションと、実際の役割発揮を適正に評価した処遇を核として、中期経営計画の遂行を支える人材基盤を強固に構築してまいります。

(2) 【従業員の状況】

(1) 連結会社の状況

2026年3月31日現在

セグメントの名称	従業員数(人)
日本	262 (59)
米国	48 (-)
報告セグメント計	310 (59)
その他	- (-)
合計	310 (59)

(注) 従業員数は就業人員(当社グループからグループ外への出向者を除き、グループ外から当社グループへの出向者を含む。)であり、臨時雇用者数(パートタイマー、臨時社員を含む。)は、年間の平均人員を( )外数で記載しております。

(2) 提出会社の状況

2026年3月31日現在

従業員数(人)	平均年齢(才)	平均勤続年数(年)	平均年間給与(円)	平均年間給与の対前事業年度増減率(%)
262 (59)	39.2	10.8	5,412,641	9.86

(注) 1. 従業員数は就業人員(当社から社外への出向者を除き、社外から当社への出向者を含む。)であり、臨時雇用者数(パートタイマー、臨時社員を含む。)は、年間の平均人員を( )外数で記載しております。

2. 平均年間給与は、税込み支給総額であり、基準内賃金のほか基準外賃金及び賞与を含んでおります。

3. 当社は、地域別のセグメントであるため、セグメント別の記載はありません。

(3) 労働組合の状況

当社グループには、労働組合は結成されておきませんが、労使関係は円満に推移しております。

(4) 管理職に占める女性労働者の割合、男性労働者の育児休業取得率及び労働者の男女の賃金の差異

管理職に占める女性労働者の割合 (注) 1.	男性の育児休業等 取得率(注) 2.	男女の賃金の格差(注) 3.		
		全労働者	うち正規雇用労働者	うちパート・ 有期労働者
3.5%	28.6%	66.29%	73.58%	62.92%

(注) 1. 「女性の職業生活における活躍の推進に関する法律」(平成27年法律第64号)の規定に基づき算出したものであります。

2. 男性の育児休業等取得率については、育児・介護休業法に基づき算出しております。

3. 男女の賃金格差については、男性の賃金に対する女性の賃金の割合を示しております。なお、同一労働の賃金に差はなく、等級別人数構成の差によるものです。

## 第5【経理の状況】

### 1. 連結財務諸表及び財務諸表の作成方法について

(1) 当社の連結財務諸表は、「連結財務諸表の用語、様式及び作成方法に関する規則」(昭和51年大蔵省令第28号)に基づいて作成しております。

(2) 当社の財務諸表は、「財務諸表等の用語、様式及び作成方法に関する規則」(昭和38年大蔵省令第59号。以下「財務諸表等規則」という。)に基づいて作成しております。

なお、当社は、特例財務諸表提出会社に該当し、財務諸表等規則第127条の規定により財務諸表を作成していません。

### 2. 監査証明について

当社は、金融商品取引法第193条の2第1項の規定に基づき、連結会計年度(2025年4月1日から2026年3月31日まで)の連結財務諸表及び事業年度(2025年4月1日から2026年3月31日まで)の財務諸表について、EY新日本有限責任監査法人による監査を受けております。

### 3. 連結財務諸表等の適正性を確保するための特段の取組みについて

当社は、連結財務諸表等の適正性を確保するための特段の取組みを行っております。具体的には、会計基準等の内容を適切に把握し、又は会計基準等の変更等についての的確に対応することができる体制を整備するため、公益財団法人財務会計基準機構へ加入し、監査法人等による研修への参加、会計専門誌等による情報収集等を行っております。

## 1 【連結財務諸表等】

## (1) 【連結財務諸表】

## 【連結貸借対照表】

(単位：千円)

	前連結会計年度 (2025年3月31日)	当連結会計年度 (2026年3月31日)
<b>資産の部</b>		
流動資産		
現金及び預金	3,499,210	3,028,867
受取手形及び売掛金	2,152,567	2,335,525
商品及び製品	1,233,623	1,403,807
仕掛品	35,228	23,158
原材料及び貯蔵品	769,441	870,429
前払費用	111,613	106,748
その他	59,814	120,747
貸倒引当金	1,903	2,114
流動資産合計	7,859,594	7,887,169
固定資産		
有形固定資産		
建物及び構築物	1 4,978,482	1 5,369,355
減価償却累計額	3,272,219	3,459,582
建物及び構築物（純額）	1,706,262	1,909,773
機械装置及び運搬具	2 3,893,165	2 4,446,923
減価償却累計額	2,952,052	3,224,659
機械装置及び運搬具（純額）	941,112	1,222,263
土地	1 1,335,926	1 1,595,990
リース資産	304,790	210,234
減価償却累計額	294,041	209,836
リース資産（純額）	10,749	398
使用权資産	1,127,588	1,154,627
減価償却累計額	168,930	205,041
使用权資産（純額）	958,657	949,585
建設仮勘定	171,074	385,033
その他	2 380,160	2 412,803
減価償却累計額	316,211	337,536
その他（純額）	63,948	75,266
有形固定資産合計	5,187,731	6,138,311
無形固定資産		
ソフトウェア	45,310	59,415
ソフトウェア仮勘定	-	90,535
その他	180	156
無形固定資産合計	45,490	150,106

(単位：千円)

	前連結会計年度 (2025年3月31日)	当連結会計年度 (2026年3月31日)
投資その他の資産		
投資有価証券	807,248	1,530,729
関係会社株式	5 154,439	5 154,439
出資金	1,010	1,010
関係会社長期貸付金	40,000	100,000
長期前払費用	10,465	13,174
退職給付に係る資産	71,723	95,959
役員に対する保険積立金	88,853	101,708
繰延税金資産	214,250	249,439
敷金及び保証金	75,798	76,278
会員権	3,456	3,456
破産更生債権等	5,829	5,829
その他	4,491	4,958
貸倒引当金	5,829	5,829
投資その他の資産合計	1,471,737	2,331,154
固定資産合計	6,704,959	8,619,572
資産合計	14,564,554	16,506,742

(単位：千円)

	前連結会計年度 (2025年3月31日)	当連結会計年度 (2026年3月31日)
<b>負債の部</b>		
<b>流動負債</b>		
買掛金	1,101,803	1,233,430
短期借入金	<sup>3</sup> 1,500,000	<sup>3</sup> 1,500,000
1年内返済予定の長期借入金	<sup>1</sup> 252,324	<sup>1</sup> 235,164
リース債務	62,448	61,366
未払金	532,319	494,025
未払費用	102,107	101,323
未払法人税等	105,747	161,337
未払消費税等	15,158	11,667
預り金	11,448	10,898
賞与引当金	312,399	339,408
その他	<sup>4</sup> 5,820	<sup>4</sup> 13,481
流動負債合計	4,001,576	4,162,103
<b>固定負債</b>		
長期借入金	<sup>1</sup> 668,505	<sup>1</sup> 433,341
リース債務	959,438	961,170
役員退職慰労引当金	215,270	244,038
執行役員退職慰労引当金	10,745	9,221
資産除去債務	33,054	33,181
繰延税金負債	121,998	347,499
固定負債合計	2,009,012	2,028,452
負債合計	6,010,588	6,190,556
<b>純資産の部</b>		
<b>株主資本</b>		
資本金	1,413,796	1,413,796
資本剰余金	1,414,473	1,423,302
利益剰余金	4,635,401	5,546,671
自己株式	211,820	210,405
株主資本合計	7,251,850	8,173,364
<b>その他の包括利益累計額</b>		
その他有価証券評価差額金	497,234	987,883
為替換算調整勘定	804,880	1,154,938
その他の包括利益累計額合計	1,302,114	2,142,821
純資産合計	8,553,965	10,316,186
負債純資産合計	14,564,554	16,506,742

## 【連結損益計算書及び連結包括利益計算書】

## 【連結損益計算書】

(単位：千円)

	前連結会計年度 (自 2024年4月1日 至 2025年3月31日)		当連結会計年度 (自 2025年4月1日 至 2026年3月31日)	
売上高	1	16,249,157	1	17,343,258
売上原価	2, 7	11,521,088	2, 7	12,302,076
売上総利益		4,728,068		5,041,182
販売費及び一般管理費				
運送費及び保管費		773,694		874,341
役員報酬		214,303		225,594
給料手当及び賞与		846,150		981,310
賞与引当金繰入額		119,701		139,054
役員退職慰勞引当金繰入額		25,072		26,772
執行役員退職慰勞引当金繰入額		1,966		1,432
退職給付費用		17,993		7,593
法定福利費		190,679		231,186
旅費及び通信費		159,778		170,169
租税公課		59,346		66,422
減価償却費		95,159		59,696
賃借料		90,665		94,254
支払報酬		163,043		183,176
その他	3, 4	378,778	3, 4	413,784
販売費及び一般管理費合計		3,136,334		3,474,787
営業利益		1,591,734		1,566,395
営業外収益				
受取利息		1,195		22,086
受取配当金		3,333		4,029
為替差益		9,445		-
受取賃貸料		7,289		876
受取保険金		760		133
デリバティブ利益		6,407		47,137
その他		10,049		10,617
営業外収益合計		38,482		84,881
営業外費用				
支払利息		14,838		28,901
為替差損		-		19,891
その他		5,438		4,210
営業外費用合計		20,277		53,003
経常利益		1,609,939		1,598,272

(単位：千円)

	前連結会計年度 (自 2024年4月1日 至 2025年3月31日)	当連結会計年度 (自 2025年4月1日 至 2026年3月31日)
<b>特別利益</b>		
固定資産売却益	5 4	5 1
投資有価証券償還益	1,248	4,992
特別利益合計	1,252	4,993
<b>特別損失</b>		
固定資産除却損	6 12,311	6 11,013
特別損失合計	12,311	11,013
税金等調整前当期純利益	1,598,880	1,592,252
法人税、住民税及び事業税	430,276	467,641
法人税等調整額	39,801	28,416
法人税等合計	390,475	439,225
当期純利益	1,208,405	1,153,026
親会社株主に帰属する当期純利益	1,208,405	1,153,026

【連結包括利益計算書】

(単位：千円)

	前連結会計年度 (自 2024年4月1日 至 2025年3月31日)	当連結会計年度 (自 2025年4月1日 至 2026年3月31日)
当期純利益	1,208,405	1,153,026
その他の包括利益		
その他有価証券評価差額金	18,512	490,649
為替換算調整勘定	93,842	350,057
その他の包括利益合計	112,354	840,706
包括利益	1,096,050	1,993,733
(内訳)		
親会社株主に係る包括利益	1,096,050	1,993,733
非支配株主に係る包括利益	-	-

【連結株主資本等変動計算書】

前連結会計年度(自 2024年4月1日 至 2025年3月31日)

(単位：千円)

	株主資本				
	資本金	資本剰余金	利益剰余金	自己株式	株主資本合計
当期首残高	1,413,796	1,400,147	3,591,344	213,144	6,192,143
当期変動額					
剰余金の配当			164,347		164,347
親会社株主に帰属する当期純利益			1,208,405		1,208,405
自己株式の処分		14,325		1,324	15,649
株主資本以外の項目の当期変動額（純額）					
当期変動額合計	-	14,325	1,044,057	1,324	1,059,707
当期末残高	1,413,796	1,414,473	4,635,401	211,820	7,251,850

	その他の包括利益累計額			純資産合計
	その他有価証券評価差額金	為替換算調整勘定	その他の包括利益累計額合計	
当期首残高	515,746	898,723	1,414,469	7,606,612
当期変動額				
剰余金の配当				164,347
親会社株主に帰属する当期純利益				1,208,405
自己株式の処分				15,649
株主資本以外の項目の当期変動額（純額）	18,512	93,842	112,354	112,354
当期変動額合計	18,512	93,842	112,354	947,352
当期末残高	497,234	804,880	1,302,114	8,553,965

当連結会計年度(自 2025年4月1日 至 2026年3月31日)

(単位：千円)

	株主資本				
	資本金	資本剰余金	利益剰余金	自己株式	株主資本合計
当期首残高	1,413,796	1,414,473	4,635,401	211,820	7,251,850
当期変動額					
剰余金の配当			241,756		241,756
親会社株主に帰属する当期純利益			1,153,026		1,153,026
自己株式の取得				287	287
自己株式の処分		8,829		1,702	10,531
株主資本以外の項目の当期変動額(純額)					
当期変動額合計	-	8,829	911,269	1,414	921,513
当期末残高	1,413,796	1,423,302	5,546,671	210,405	8,173,364

	その他の包括利益累計額			純資産合計
	その他有価証券評価差額金	為替換算調整勘定	その他の包括利益累計額合計	
当期首残高	497,234	804,880	1,302,114	8,553,965
当期変動額				
剰余金の配当				241,756
親会社株主に帰属する当期純利益				1,153,026
自己株式の取得				287
自己株式の処分				10,531
株主資本以外の項目の当期変動額(純額)	490,649	350,057	840,706	840,706
当期変動額合計	490,649	350,057	840,706	1,762,220
当期末残高	987,883	1,154,938	2,142,821	10,316,186

## 【連結キャッシュ・フロー計算書】

(単位：千円)

	前連結会計年度 (自 2024年 4月 1日 至 2025年 3月 31日)	当連結会計年度 (自 2025年 4月 1日 至 2026年 3月 31日)
<b>営業活動によるキャッシュ・フロー</b>		
税金等調整前当期純利益	1,598,880	1,592,252
減価償却費	463,732	482,540
貸倒引当金の増減額（ は減少）	1,892	211
賞与引当金の増減額（ は減少）	20,431	25,028
退職給付に係る資産の増減額（ は増加）	3,876	24,235
役員退職慰労引当金の増減額（ は減少）	25,072	26,772
受取利息及び受取配当金	4,529	26,115
支払利息	14,838	28,901
デリバティブ評価損益（ は益）	6,407	47,137
投資有価証券売却損益（ は益）	1,248	4,992
有形固定資産売却損益（ は益）	4	1
固定資産除却損	12,311	11,013
為替差損益（ は益）	5,580	29,037
受取保険金	760	133
売上債権の増減額（ は増加）	113,395	160,438
棚卸資産の増減額（ は増加）	264,102	202,439
仕入債務の増減額（ は減少）	29,483	122,871
前払費用の増減額（ は増加）	5,920	7,122
未収入金の増減額（ は増加）	13,331	3,929
長期前払費用の増減額（ は増加）	2,822	2,709
未払金の増減額（ は減少）	39,858	29,622
未払消費税等の増減額（ は減少）	9,892	6,122
その他	95,022	68,703
小計	1,983,615	1,886,578
利息及び配当金の受取額	21,693	42,897
保険金の受取額	760	133
利息の支払額	10,849	39,576
法人税等の支払額	481,891	417,030
営業活動によるキャッシュ・フロー	1,513,328	1,473,002
<b>投資活動によるキャッシュ・フロー</b>		
有形固定資産の取得による支出	603,808	1,336,910
有形固定資産の売却による収入	333	1
無形固定資産の取得による支出	9,436	82,348
投資有価証券の取得による支出	1,884	1,870
投資有価証券の売却による収入	2,000	8,000
子会社株式の取得による支出	154,439	-
投資その他の資産の増減額（ は増加）	62,078	81,349
投資活動によるキャッシュ・フロー	829,314	1,494,477

(単位：千円)

	前連結会計年度 (自 2024年 4月 1日 至 2025年 3月31日)	当連結会計年度 (自 2025年 4月 1日 至 2026年 3月31日)
<b>財務活動によるキャッシュ・フロー</b>		
長期借入れによる収入	500,000	-
長期借入金の返済による支出	341,155	252,324
リース債務の返済による支出	74,616	62,874
配当金の支払額	164,347	241,756
自己株式の取得による支出	-	287
<b>財務活動によるキャッシュ・フロー</b>	<b>80,119</b>	<b>557,242</b>
現金及び現金同等物に係る換算差額	53,155	108,375
現金及び現金同等物の増減額（は減少）	550,739	470,342
現金及び現金同等物の期首残高	2,948,470	3,499,210
現金及び現金同等物の期末残高	1 3,499,210	1 3,028,867

## 【注記事項】

(連結財務諸表作成のための基本となる重要な事項)

### 1. 連結の範囲に関する事項

連結子会社の数及び名称

連結子会社の数 1社

連結子会社の名称 WAKOU USA INC.

主要な非連結子会社の名称

主要な非連結子会社の名称

WAKOU RAMEN(Thailand)Co.,Ltd.、和弘エキス株式会社、WAKOU RAMEN UK LTD.

連結の範囲から除いた理由

非連結子会社は、いずれも小規模であり、合計の総資産、売上高、当期純損益（持分に見合う額）及び利益剰余金（持分に見合う額）等は、いずれも連結財務諸表に重要な影響を及ぼしていないため、連結の範囲から除いております。

### 2. 持分法の適用に関する事項

持分法を適用しない非連結子会社の数及び主要な会社等の名称

持分法を適用しない非連結子会社の数 3社

主要な会社等の名称

非連結子会社

WAKOU RAMEN(Thailand)Co.,Ltd.、和弘エキス株式会社、WAKOU RAMEN UK LTD.

持分法を適用しない理由

持分法非適用会社は、それぞれ当期純損益（持分に見合う額）及び利益剰余金（持分に見合う額）等からみて、持分法の対象から除いても連結財務諸表に及ぼす影響が軽微であり、かつ、全体としても重要性がないため、持分法の範囲から除いております。

### 3. 連結子会社の事業年度等に関する事項

連結子会社の事業年度の末日は、連結決算日と一致しております。

### 4. 会計方針に関する事項

#### (1) 重要な資産の評価基準及び評価方法

有価証券

その他有価証券

市場価格のない株式等以外のもの

時価法(評価差額は全部純資産直入法により処理し、売却原価は移動平均法により算定)

市場価格のない株式等

主として移動平均法による原価法

棚卸資産

商品及び製品・仕掛品・原材料

総平均法による原価法(貸借対照表価額は収益性の低下に基づく簿価切下げの方法により算定)

貯蔵品

最終仕入原価法による原価法(貸借対照表価額は収益性の低下に基づく簿価切下げの方法により算定)

デリバティブ

時価法

#### (2) 重要な減価償却資産の減価償却の方法

有形固定資産 定率法(リース資産及び使用権資産を除く)

ただし、1998年4月1日以降に取得した建物(建物附属設備を除く)並びに2016年4月1日以降に取得した建物附属設備及び構築物については、定額法を採用しております。

なお、主な耐用年数は、以下のとおりであります。

建物 7～50年

機械及び装置 3～15年

無形固定資産 定額法(リース資産及び使用権資産を除く)

なお、自社利用のソフトウェアについては、社内における利用可能期間(5年)に基づく定額法を採用しており

ます。

リース資産

所有権移転外ファイナンス・リース取引に係るリース資産

リース期間を耐用年数とし、残存価額を零とする定額法を採用しております。

使用権資産

定額法を採用しております。

(3) 重要な引当金の計上基準

貸倒引当金

債権の貸倒れによる損失に備えるため、一般債権については、貸倒実績率により、貸倒懸念債権等特定の債権については、個別に回収可能性を勘案し、回収不能見込額を計上しております。

賞与引当金

従業員賞与の支給に備えるため、支給見込額に基づく、当連結会計年度負担額を計上しております。

役員退職慰労引当金

役員の退職慰労金の支給に備えるため、役員退職慰労金規程に基づく当連結会計年度末要支給額を計上しております。

執行役員退職慰労引当金

執行役員の退職慰労金の支給に備えるため、執行役員規程に基づく当連結会計年度末要支給額を計上しております。

(4) 退職給付に係る資産及び負債の計上基準

従業員の退職給付に備えるため、当連結会計年度末における退職給付債務及び年金資産の見込額に基づき、退職給付債務から年金資産の額を控除した額を退職給付に係る負債として計上しております。

なお、認識すべき年金資産が、退職給付債務を超過する場合には、退職給付に係る資産として投資その他の資産に計上しております。

(5) 重要な収益及び費用の計上基準

当社グループは、主に食品製造事業における製商品の販売を行っております。これら製商品の国内販売については、出荷時から当該製商品の支配が顧客に移転される時までの期間が通常の間であるため出荷時点で収益を認識しており、輸出版売については、製商品の船積完了時に収益を認識しております。国外販売については、顧客に検収された時点において顧客が当該製商品に対する支配を獲得し、履行義務が充足されると判断していることから、製商品が顧客に検収された時点で収益を認識しております。また、収益は顧客との契約において約束された対価から、値引きや契約条件及び過去の実績等に基づき最頻値法を用いて見積もった割戻し等を控除した金額で測定しております。

なお、製商品の販売のうち、当社グループが代理人に該当すると判断したものについては、顧客から受取る対価の総額から仕入先に対する支払額を差し引いた純額で収益を認識しております。

さらに、収益は顧客との契約において約束された対価から、販売手数料等の顧客に支払われる対価を控除した金額で測定しております。

取引の対価は履行義務を充足してから数ヶ月以内に受領しており、重要な金融要素は含まれておりません。

(6) 重要な外貨建の資産及び負債の本邦通貨への換算基準

外貨建金銭債権債務は、連結決算日の直物為替相場により円貨に換算し、換算差額は損益として処理しております。なお、在外子会社の資産及び負債は決算日の直物為替相場により円貨に換算し、収益及び費用は期中平均相場により円貨に換算し、換算差額は純資産の部における為替換算調整勘定に含めております。

(7) 連結キャッシュ・フロー計算書における資金の範囲

手許現金、随時引き出し可能な現金及び容易に換金可能であり、価格の変動について僅少なりスクしか負わない取得日から3ヶ月以内に償還期限の到来する短期投資からなっております。



(連結貸借対照表関係)

## 1. 担保資産及び担保付債務

担保に供している資産は、次のとおりであります。

	前連結会計年度 (2025年3月31日)	当連結会計年度 (2026年3月31日)
建物及び構築物	381,253千円	459,118千円
土地	482,214	482,214
計	863,468	941,333

担保付債務は、次のとおりであります。

	前連結会計年度 (2025年3月31日)	当連結会計年度 (2026年3月31日)
1年内返済予定の長期借入金	223,752千円	206,592千円
長期借入金	118,168	98,188
計	341,920	304,780

## 2. 圧縮記帳額

国庫補助金により有形固定資産の取得価額から控除している圧縮記帳額及びその内容は、次のとおりであります。

	前連結会計年度 (2025年3月31日)	当連結会計年度 (2026年3月31日)
機械装置及び運搬具	27,200千円	27,200千円
その他(工具、器具及び備品)	6,290	6,290
計	33,490	33,490

## 3. 当社グループにおいては、運転資金の効率的な調達を行うため取引銀行9行と当座貸越契約を締結しております。これらの契約に基づく連結会計年度末における当座貸越契約に係る借入未実行残高は次のとおりであります。

	前連結会計年度 (2025年3月31日)	当連結会計年度 (2026年3月31日)
当座貸越極度額	4,000,000千円	4,000,000千円
借入実行残高	1,500,000	1,500,000
差引額	2,500,000	2,500,000

## 4. 流動負債のその他のうち、契約負債の金額は以下のとおりであります。

	前連結会計年度 (2025年3月31日)	当連結会計年度 (2026年3月31日)
契約負債	26千円	4,540千円

## 5. 非連結子会社及び関連会社に対するものは、次のとおりです。

	前連結会計年度 (2025年3月31日)	当連結会計年度 (2026年3月31日)
関係会社株式	154,439千円	154,439千円

(連結損益計算書関係)

## 1. 顧客との契約から生じる収益

売上高については、顧客との契約から生じる収益及びそれ以外の収益を区分して記載しておりません。顧客との契約から生じる収益の金額は、連結財務諸表「注記事項(収益認識関係)1. 顧客との契約から生じる収益を分解した情報」に記載しております。

## 2. 売上原価に含まれる引当金繰入額

	前連結会計年度 (自 2024年4月1日 至 2025年3月31日)	当連結会計年度 (自 2025年4月1日 至 2026年3月31日)
賞与引当金繰入額	174,885千円	169,338千円
退職給付費用	21,528	8,502

## 3. 他勘定振替高の内容は、次のとおりであります。

	前連結会計年度 (自 2024年4月1日 至 2025年3月31日)	当連結会計年度 (自 2025年4月1日 至 2026年3月31日)
販売費及び一般管理費	1,109千円	1,009千円

## 4. 研究開発費の総額

	前連結会計年度 (自 2024年4月1日 至 2025年3月31日)	当連結会計年度 (自 2025年4月1日 至 2026年3月31日)
一般管理費に含まれる研究開発費	241,858千円	277,487千円

## 5. 固定資産売却益の内容は、次のとおりであります。

	前連結会計年度 (自 2024年4月1日 至 2025年3月31日)	当連結会計年度 (自 2025年4月1日 至 2026年3月31日)
機械装置	4千円	- 千円
その他	-	1

## 6. 固定資産除却損の内容は、次のとおりであります。

	前連結会計年度 (自 2024年4月1日 至 2025年3月31日)	当連結会計年度 (自 2025年4月1日 至 2026年3月31日)
建物及び構築物	9,409千円	2,000千円
機械装置及び運搬具	1,578	8,667
その他	1,322	345

## 7. 期末棚卸高は収益性の低下に伴う簿価切下後の金額であり、次の棚卸資産評価損が売上原価に含まれております。

	前連結会計年度 (自 2024年4月1日 至 2025年3月31日)	当連結会計年度 (自 2025年4月1日 至 2026年3月31日)
売上原価	33,925千円	21,160千円

(連結包括利益計算書関係)

その他の包括利益に係る組替調整額並びに法人税等及び税効果額

	前連結会計年度 (自 2024年 4月 1日 至 2025年 3月 31日)	当連結会計年度 (自 2025年 4月 1日 至 2026年 3月 31日)
その他有価証券評価差額金		
当期発生額	26,636千円	724,618千円
組替調整額	-	-
法人税等及び税効果調整前	26,636	724,618
法人税等及び税効果額	8,124	233,969
その他有価証券評価差額金	18,512	490,649
為替換算調整勘定		
当期発生額	93,842	350,057
その他の包括利益合計	112,354	840,706

(連結株主資本等変動計算書関係)

前連結会計年度(自 2024年4月1日 至 2025年3月31日)

1. 発行済株式の種類及び総数並びに自己株式の種類及び株式数に関する事項

	当連結会計年度期首 株式数(株)	当連結会計年度増加 株式数(株)	当連結会計年度減少 株式数(株)	当連結会計年度末 株式数(株)
発行済株式				
普通株式	2,847,957	-	-	2,847,957
合計	2,847,957	-	-	2,847,957
自己株式				
普通株式	357,840	-	2,223	355,617
合計	357,840	-	2,223	355,617

(注) 普通株式の自己株式数の減少2,223株は、2024年6月27日に取締役会決議された譲渡制限付株式報酬の割当による減少であります。

2. 新株予約権及び自己新株予約権に関する事項

該当事項はありません。

3. 配当に関する事項

(1) 配当金支払額

決議	株式の種類	配当金の総額 (千円)	1株当たり配当額 (円)	基準日	効力発生日
2024年5月15日 取締役会	普通株式	164,347	66	2024年3月31日	2024年6月28日

(2) 基準日が当連結会計年度に属する配当のうち、配当の効力発生日が翌連結会計年度となるもの

決議	株式の種類	配当の原資	配当金の総額 (千円)	1株当たり 配当額(円)	基準日	効力発生日
2025年5月15日 取締役会	普通株式	利益剰余金	241,756	97	2025年3月31日	2025年6月30日

当連結会計年度(自 2025年4月1日 至 2026年3月31日)

1. 発行済株式の種類及び総数並びに自己株式の種類及び株式数に関する事項

	当連結会計年度期首 株式数(株)	当連結会計年度増加 株式数(株)	当連結会計年度減少 株式数(株)	当連結会計年度末 株式数(株)
発行済株式				
普通株式	2,847,957	-	-	2,847,957
合計	2,847,957	-	-	2,847,957
自己株式				
普通株式	355,617	90	2,858	352,849
合計	355,617	90	2,858	352,849

(注) 1. 普通株式の自己株式の増加90株は、単元未満株式の買取によるものであります。

2. 普通株式の自己株式の減少2,858株は、2025年6月27日に取締役会決議された譲渡制限付株式報酬の割当によるものであります。

2. 新株予約権及び自己新株予約権に関する事項

該当事項はありません。

3. 配当に関する事項

(1) 配当金支払額

決議	株式の種類	配当金の総額 (千円)	1株当たり配当額 (円)	基準日	効力発生日
2025年5月15日 取締役会	普通株式	241,756	97	2025年3月31日	2025年6月30日

(2) 基準日が当連結会計年度に属する配当のうち、配当の効力発生日が翌連結会計年度となるもの

決議	株式の種類	配当の原資	配当金の総額 (千円)	1株当たり 配当額(円)	基準日	効力発生日
2026年5月15日 取締役会	普通株式	利益剰余金	249,510	100	2026年3月31日	2026年6月25日

(連結キャッシュ・フロー計算書関係)

1 現金及び現金同等物の期末残高と連結貸借対照表に掲記されている科目の金額との関係

	前連結会計年度 (自 2024年4月1日 至 2025年3月31日)	当連結会計年度 (自 2025年4月1日 至 2026年3月31日)
現金及び預金勘定	3,499,210千円	3,028,867千円
現金及び現金同等物	3,499,210	3,028,867

2 重要な非資金取引の内容

使用権資産及び関連するリース債務の額は、次のとおりであります。

前連結会計年度(自 2024年4月1日 至 2025年3月31日)

新たに計上した使用権資産及び関連するリース債務はありません。

当連結会計年度(自 2025年4月1日 至 2026年3月31日)

新たに計上した使用権資産及び関連するリース債務はありません。

(リース取引関係)

(借主側)

ファイナンス・リース取引

所有権移転外ファイナンス・リース取引

リース資産の内容

有形固定資産

主として、生産設備(機械及び装置)であります。

リース資産の減価償却の方法

連結財務諸表作成のための基本となる重要な事項「4. 会計方針に関する事項(2)重要な減価償却資産の減価償却の方法」に記載のとおりであります。

(金融商品関係)

1. 金融商品の状況に関する事項

(1) 金融商品に対する取組み方針

当社グループは、資金運用については短期的な預金等に限定し、銀行等金融機関からの借入により資金を調達しております。

受取手形及び売掛金に係る顧客の信用リスクは、取引先ごとの期日管理及び残高管理を行い、リスク低減を図っております。また、投資有価証券は株式であり、上場株式については四半期ごとに時価の把握を行っております。

買掛金及び未払金は、殆どが4ヶ月以内の支払期日であります。

借入金の使途は運転資金(主として短期)及び設備投資資金(長期)であります。

ファイナンス・リース取引に係るリース債務は、すべて1年以内に返済予定の短期債務であります。また、使用権資産に係るリース債務は、償還日は決算日後、最長で12年後であります。

デリバティブ取引は、和弘食品株式会社の外貨建金銭債務に係る為替相場の変動によるキャッシュ・フローの変動リスクを軽減するために利用し、投機的な取引は行わないものとしております。また、執行・管理に関しては、取引権限等を定めた社内規程に従い実施しております。

(2) 金融商品の内容及びそのリスク並びにリスク管理体制

営業債権である受取手形及び売掛金に係る信用リスクは、取引先ごとの期日管理及び残高管理を行いリスク低減を図っております。

投資有価証券である株式は、主に業務上の関係を有する上場企業の株式であり市場価格の変動リスクに晒されておりますが、四半期ごとに時価の把握を行っております。

営業債務である買掛金及び未払金は、殆どが4ヶ月以内の支払期日であります。

借入金は、運転資金及び設備投資に必要な資金の調達を目的としたものであり、償還日は決算日後、最長で5年後であります。

ファイナンス・リース取引及び使用権資産に係るリース債務は、主に設備投資に必要な資金の調達を目的としたものであります。

デリバティブ取引は、取引権限や限度額等を定めたデリバティブ取引管理規程に基づき、経営会議で基本方針を承認し、これに従い取引実務担当者が取引を行い、管理本部において記帳及び契約先と残高照合等を行っております。

(3) 金融商品の時価等に関する事項についての補足説明

金融商品の時価の算定において変動要因を織り込んでいるため、異なる前提条件等を採用することにより、当該価額が変動することもあります。また、「デリバティブ取引関係」注記におけるデリバティブ取引に関する契約額等については、その金額自体がデリバティブ取引に係る市場リスクを示すものではありません。

2. 金融商品の時価等に関する事項

2026年3月31日(当期の連結決算日)における連結貸借対照表計上額、時価及びこれらの差額については、次のとおりであります。また、現金は注記を省略しており、預金、受取手形及び売掛金、短期貸付金、買掛金、未払金、短期借入金は短期間で決済されるため時価が帳簿価額に近似することから、注記を省略しております。連結貸借対照表計上額の重要性が乏しい科目についても、記載を省略しております。

前連結会計年度(2025年3月31日)

	連結貸借対照表計上額 (千円)	時価 (千円)	差額 (千円)
(1)投資有価証券			
その他有価証券	801,140	801,140	-
資産計	801,140	801,140	-
(1)長期借入金(1年内返済予定を含む)	920,829	905,984	14,844
(2)リース債務(流動負債及び固定負債)	1,021,887	943,020	78,867
負債計	1,942,716	1,849,004	93,711
デリバティブ取引(注)	17,725	17,725	-

(注) デリバティブ取引によって生じた正味の債権・債務は純額で表示しており、純額で正味に債務となる項目については( )で示しております。

当連結会計年度(2026年3月31日)

	連結貸借対照表計上額 (千円)	時価 (千円)	差額 (千円)
(1)投資有価証券			
その他有価証券	1,527,629	1,527,629	-
資産計	1,527,629	1,527,629	-
(1)長期借入金(1年内返済予定を含む)	668,505	652,262	16,242
(2)リース債務(流動負債及び固定負債)	1,022,537	946,659	75,878
負債計	1,691,042	1,598,921	92,120
デリバティブ取引(注)	50,506	50,506	-

(注) デリバティブ取引によって生じた正味の債権・債務は純額で表示しており、純額で正味に債務となる項目については( )で示しております。

(\*) 市場価格のない株式等は、「(1)投資有価証券」に含まれておりません。当該金融商品の連結貸借対照表計上額は以下のとおりであります。

区分	前連結会計年度(千円)	当連結会計年度(千円)
非上場株式	6,108	3,100

(注) 金銭債権の連結決算日後の償還予定額

前連結会計年度(2025年3月31日)

	1年以内 (千円)	1年超5年 以内 (千円)
現金及び預金	3,499,210	-
受取手形及び売掛金	2,152,567	-
合計	5,651,777	-

当連結会計年度(2026年3月31日)

	1年以内 (千円)	1年超5年 以内 (千円)
現金及び預金	3,028,113	-
受取手形及び売掛金	2,335,525	-
合計	5,363,639	-

(注) 2. 長期借入金及びリース債務の連結決算日後の返済予定額

前連結会計年度(2025年3月31日)

	1年以内 (千円)	1年超 2年以内 (千円)	2年超 3年以内 (千円)	3年超 4年以内 (千円)	4年超 5年以内 (千円)	5年超 (千円)
短期借入金	1,500,000	-	-	-	-	-
長期借入金	252,324	235,164	128,784	90,253	71,424	142,880
リース債務	62,448	57,607	57,275	54,619	60,044	729,891
合計	1,814,772	292,771	186,059	144,872	131,468	872,771

当連結会計年度(2026年3月31日)

	1年以内 (千円)	1年超 2年以内 (千円)	2年超 3年以内 (千円)	3年超 4年以内 (千円)	4年超 5年以内 (千円)	5年超 (千円)
短期借入金	1,500,000	-	-	-	-	-
長期借入金	235,164	128,784	90,253	71,424	74,995	67,885
リース債務	61,366	61,043	58,213	63,995	70,135	707,782
合計	1,796,530	189,827	148,466	135,419	145,130	775,667

3. 金融商品の時価のレベルごとの内訳等に関する事項

金融商品の時価を、時価の算定に係るインプットの観察可能性及び重要性に応じて、以下の3つのレベルに分類しております。

レベル1の時価：観察可能な時価の算定に係るインプットのうち、活発な市場において形成される当該時価の算定の対象となる資産又は負債に関する相場価格により算定した時価

レベル2の時価：観察可能な時価の算定に係るインプットのうち、レベル1のインプット以外の時価の算定に係るインプットを用いて算定した時価

レベル3の時価：観察できない時価の算定に係るインプットを使用して算定した時価

時価の算定に重要な影響を与えるインプットを複数使用している場合には、それらのインプットがそれぞれ属するレベルのうち、時価の算定における優先順位が最も低いレベルに時価を分類しております。

時価で連結貸借対照表に計上している金融商品  
前連結会計年度(2025年3月31日)

区分	時価(千円)			
	レベル1	レベル2	レベル3	合計
投資有価証券 その他有価証券 株式	801,140	-	-	801,140
資産計	801,140	-	-	801,140
デリバティブ取引	-	17,725	-	17,725

当連結会計年度(2026年3月31日)

区分	時価(千円)			
	レベル1	レベル2	レベル3	合計
投資有価証券 その他有価証券 株式	1,527,629	-	-	1,527,629
資産計	1,527,629	-	-	1,527,629
デリバティブ取引	-	50,506	-	50,506

時価で連結貸借対照表に計上している金融商品以外の金融商品  
前連結会計年度(2025年3月31日)

区分	時価(千円)			
	レベル1	レベル2	レベル3	合計
長期借入金	-	905,984	-	905,984
リース債務	-	943,020	-	943,020

当連結会計年度(2026年3月31日)

区分	時価(千円)			
	レベル1	レベル2	レベル3	合計
長期借入金	-	652,262	-	652,262
リース債務	-	946,659	-	946,659

(注) 時価の算定に用いた評価技法及びインプットの説明

投資有価証券

上場株式は相場価格を用いて評価しております。上場株式は活発な市場で取引されているため、その時価をレベル1の時価に分類しております。

デリバティブ取引

通貨金利スワップ取引の時価は、金利及び為替レート等の観察可能なインプットを用いて割引現在価値により算定しており、レベル2の時価に分類しております。

長期借入金、リース債務

これらの時価は、元利金の合計額と、当該債務の残存期間及び信用リスクを加味した利率を基に、割引現在価値法により算定しており、レベル2の時価に分類しております。

(有価証券関係)

1. その他有価証券

前連結会計年度(2025年3月31日)

	種類	連結貸借対照表計上額 (千円)	取得原価 (千円)	差額 (千円)
連結貸借対照表計上額が 取得原価を超えるもの	(1) 株式	801,140	85,696	715,444
	(2) 債券	-	-	-
	(3) その他	-	-	-
	小計	801,140	85,696	715,444
連結貸借対照表計上額が 取得原価を超えないもの	(1) 株式	-	-	-
	(2) 債券	-	-	-
	(3) その他	-	-	-
	小計	-	-	-
合計		801,140	85,696	715,444

(注) 非上場株式(貸借対照表計上額6,108千円)については、市場価格のない株式等であることから、上表の「その他有価証券」には含めておりません。

当連結会計年度(2026年3月31日)

	種類	連結貸借対照表計上額 (千円)	取得原価 (千円)	差額 (千円)
連結貸借対照表計上額が 取得原価を超えるもの	(1) 株式	1,527,629	87,566	1,440,063
	(2) 債券	-	-	-
	(3) その他	-	-	-
	小計	1,527,629	87,566	1,440,063
連結貸借対照表計上額が 取得原価を超えないもの	(1) 株式	-	-	-
	(2) 債券	-	-	-
	(3) その他	-	-	-
	小計	-	-	-
合計		1,527,629	87,566	1,440,063

(注) 非上場株式(貸借対照表計上額3,100千円)については、市場価格のない株式等であることから、上表の「その他有価証券」には含めておりません。

2. 連結会計年度中に売却したその他有価証券

該当事項はありません。

3. 連結会計年度中に償還した有価証券  
前連結会計年度(2025年3月31日)

種類	償還原価(千円)	償還額(千円)	償還損益(千円)
優先株	752	2,000	1,248

当連結会計年度(2026年3月31日)

種類	償還原価(千円)	償還額(千円)	償還損益(千円)
優先株	3,008	8,000	4,992

(デリバティブ取引関係)

ヘッジ会計が適用されていないデリバティブ取引

通貨関連

前連結会計年度(2025年3月31日)

区分	取引の種類	契約額等 (千円)	契約額等のうち 1年超 (千円)	時価 (千円)	評価損益 (千円)
市場取引以外の 取引	通貨金利スワップ取引 受取米ドル・支払円	429,600	429,600	17,725	17,725

(注) 時価算定方法 取引先金融機関から提示された価格に基づき算定しております。

当連結会計年度(2026年3月31日)

区分	取引の種類	契約額等 (千円)	契約額等のうち 1年超 (千円)	時価 (千円)	評価損益 (千円)
市場取引以外の 取引	通貨金利スワップ取引 受取米ドル・支払円	429,600	-	50,506	50,506

(注) 時価算定方法 取引先金融機関から提示された価格に基づき算定しております。

(退職給付関係)

1. 採用している退職給付制度の概要

当社は、確定給付型の企業年金制度及び確定拠出企業年金制度を採用しております。

なお、当社が有する確定給付企業年金制度は、簡便法により退職給付に係る資産及び退職給付費用を計算しております。

2. 確定給付制度

(1) 簡便法を適用した制度の、退職給付に係る資産の期首残高と期末残高の調整表

	前連結会計年度 (自 2024年 4月 1日 至 2025年 3月 31日)	当連結会計年度 (自 2025年 4月 1日 至 2026年 3月 31日)
退職給付に係る資産の期首残高	75,600千円	71,723千円
退職給付費用	13,962	23,632
退職給付の支払額	10,003	22,083
制度への拠出額	20,088	22,686
退職給付に係る資産の期末残高	71,723	95,959

(2) 退職給付債務及び年金資産の期末残高と連結貸借対照表に計上された退職給付に係る負債及び退職給付に係る資産の調整表

	前連結会計年度 (2025年 3月 31日)	当連結会計年度 (2026年 3月 31日)
積立型制度の退職給付債務	251,183千円	255,326千円
年金資産	322,907	351,286
	71,723	95,959
非積立型制度の退職給付債務	-	-
連結貸借対照表に計上された負債 と資産の純額	-	-
退職給付に係る資産	71,723	95,959
連結貸借対照表に計上された負債 と資産の純額	71,723	95,959

(3) 退職給付費用

簡便法で計算した退職給付費用 前連結会計年度13,962千円、当連結会計年度 23,632千円

3. 確定拠出制度

当社の確定拠出制度への要拠出額は、前連結会計年度11,638千円、当連結会計年度11,987千円であります。

(税効果会計関係)

## 1. 繰延税金資産及び繰延税金負債の発生の主な原因別の内訳

	前連結会計年度 (2025年3月31日)	当連結会計年度 (2026年3月31日)
繰延税金資産		
未払事業税	10,217千円	14,328千円
賞与引当金	96,101	104,914
未払費用	15,454	19,012
減価償却超過額	92,437	82,850
減損損失	43,473	42,506
投資有価証券評価損	1,693	126
ゴルフ会員権評価損	7,139	7,139
役員退職慰労引当金	66,416	74,985
執行役員退職慰労引当金	3,374	2,895
資産除去債務	10,379	10,418
電話加入権評価損	91	91
リース債務	266,684	270,898
税務上の繰越欠損金(注)	3,049	3,345
その他	94,664	142,570
繰延税金資産小計	711,177	776,083
税務上の繰越欠損金に係る評価性引当額 (注)	-	-
将来減算一時差異等の合計に係る評価性 引当額	102,948	110,648
評価性引当額小計	102,948	110,648
繰延税金資産合計	608,228	665,434
繰延税金負債		
その他有価証券評価差額金	218,210	452,179
退職給付に係る資産	22,359	30,131
使用権資産	253,157	251,701
その他	22,249	29,481
繰延税金負債合計	515,976	763,494
繰延税金資産及び負債の純額	92,251	98,059

(注)税務上の繰越欠損金及びその繰延税金資産の繰越期限別の金額

前連結会計年度(2025年3月31日)

	1年以内 (千円)	1年超 2年以内 (千円)	2年超 3年以内 (千円)	3年超 4年以内 (千円)	4年超 5年以内 (千円)	5年超 (千円)	合計 (千円)
税務上の繰越欠損金 (1)	-	-	-	-	-	3,049	3,049
評価性引当額	-	-	-	-	-	-	-
繰延税金資産	-	-	-	-	-	3,049	3,049

(1) 税務上の繰越欠損金は、法定実効税率を乗じた額であります。

当連結会計年度(2026年3月31日)

	1年以内 (千円)	1年超 2年以内 (千円)	2年超 3年以内 (千円)	3年超 4年以内 (千円)	4年超 5年以内 (千円)	5年超 (千円)	合計 (千円)
税務上の繰越欠損金 (1)	-	-	-	-	-	3,345	3,345
評価性引当額	-	-	-	-	-	-	-
繰延税金資産	-	-	-	-	-	3,345	3,345

(1) 税務上の繰越欠損金は、法定実効税率を乗じた額であります。

2. 法定実効税率と税効果会計適用後の法人税等の負担率との差異の原因となった主な項目別の内訳

	前連結会計年度 (2025年3月31日)	当連結会計年度 (2026年3月31日)
法定実効税率	30.50%	30.50%
(調整)		
住民税均等割額	0.60	0.60
交際費等永久に損金に算入されない項目	0.46	0.50
受取配当金等永久に益金に算入されない項目	0.01	0.02
評価性引当額	0.67	0.47
法人税額の特別税額控除	3.21	3.37
外国子会社の税率差異	3.30	2.74
過年度法人税等	-	1.04
その他	1.28	0.60
税効果会計適用後の法人税等の負担率	24.42	27.59

(資産除去債務関係)

資産除去債務のうち連結貸借対照表に計上しているもの

1. 当該資産除去債務の概要

当社が保有する建物・工場の解体時におけるアスベスト除去費用、支店の不動産賃貸契約に伴う原状回復義務等であります。

2. 当該資産除去債務の金額の算定方法

各物件ごとに使用見込期間を見積り、使用期間（主として15～18年）に対応する割引率（主として1.217～1.417%）を使用して資産除去債務の金額を計算しております。

3. 当該資産除去債務の総額の増減

	前連結会計年度 (自 2024年4月1日 至 2025年3月31日)	当連結会計年度 (自 2025年4月1日 至 2026年3月31日)
期首残高	33,240千円	33,054千円
時の経過による調整額	124	126
資産除去債務の履行による減少額	309	-
期末残高	33,054	33,181

(賃貸等不動産関係)

重要性が乏しいため、記載を省略しております。

(収益認識関係)

1. 顧客との契約から生じる収益を分解した情報

前連結会計年度(自 2024年4月1日 至 2025年3月31日)

(単位：千円)

	製品及び商品の販売				合計
	製品の販売			商品	
	別添用	業務用	天然エキス		
地域別					
日本	4,390,799	6,158,185	94,797	1,280,282	11,924,065
米国	187,749	3,730,609	-	406,732	4,325,091
合計	4,578,549	9,888,795	94,797	1,687,014	16,249,157
収益認識の時期					
一時点で移転される財	4,578,549	9,888,795	94,797	1,687,014	16,249,157
一定期間にわたり移転されるサービス	-	-	-	-	-
外部顧客への売上高	4,578,549	9,888,795	94,797	1,687,014	16,249,157

当連結会計年度(自 2025年4月1日 至 2026年3月31日)

(単位：千円)

	製品及び商品の販売				合計
	製品の販売			商品	
	別添用	業務用	天然エキス		
地域別					
日本	4,542,492	6,873,607	117,242	1,331,298	12,864,641
米国	170,095	3,900,240	-	408,282	4,478,617
合計	4,712,588	10,773,847	117,242	1,739,580	17,343,258
収益認識の時期					
一時点で移転される財	4,712,588	10,773,847	117,242	1,739,580	17,343,258
一定期間にわたり移転されるサービス	-	-	-	-	-
外部顧客への売上高	4,712,588	10,773,847	117,242	1,739,580	17,343,258

2. 顧客との契約から生じる収益を理解するための基礎となる情報

「(連結財務諸表作成のための基本となる重要な事項) 4. 会計方針に関する事項 (5)重要な収益及び費用の計上基準」に記載のとおりであります。

3. 顧客との契約に基づく履行義務の充足と当該契約から生じるキャッシュ・フローとの関係並びに当連結会計年度末において存在する顧客との契約から翌連結会計年度以降に認識すると見込まれる収益の金額及び時期に関する情報

(1) 契約資産及び契約負債の残高等

顧客との契約から生じた債権、契約負債の情報は以下のとおりであります。

連結貸借対照表において、顧客との契約から生じた債権は、「受取手形及び売掛金」に含まれております。また、契約負債は主に、製商品の検収前に顧客から受け取った対価であり、連結貸借対照表上、流動負債のその他に含まれております。当連結会計年度に認識された収益の額のうち期首現在の契約負債残高に含まれていた額は、26千円であります。

(単位：千円)

	前連結会計年度	当連結会計年度
顧客との契約から生じた債権(期首残高)	2,272,951	2,152,567
顧客との契約から生じた債権(期末残高)	2,152,567	2,335,525
契約負債(期首残高)	4,978	26
契約負債(期末残高)	26	4,540

(2) 残存履行義務に配分した取引価格

当社グループにおいては、予想契約期間が1年を超える重要な取引はありません。また、顧客との契約から生じる対価の中に、取引価格に含まれていない重要な金額はありません。

(セグメント情報等)

【セグメント情報】

1. 報告セグメントの概要

当社グループの報告セグメントは、当社グループの構成単位のうち分離された財務情報が入手可能であり、当社の取締役会が、経営資源の配分の決定及び業績を評価するために、定期的に検討を行う対象となっているものであります。

当社グループは、食品製造事業を行っております。また、現地法人はそれぞれ独立した経営単位であり、各地域の包括的な戦略を立案し、事業活動を展開しております。

したがって、当社グループは地域別のセグメントで構成されており、「日本」、「米国」の2つを報告セグメントとしております。

2. 報告セグメントごとの売上高、利益、資産その他の項目の金額の算定方法

報告されている事業セグメントの会計処理方法は、連結財務諸表作成において採用している会計処理方法と概ね同一であります。

報告セグメントの利益は、営業利益の数値であります。

セグメント間の内部売上高又は振替高は市場実勢価格に基づいております。

3. 報告セグメントごとの売上高、利益又は損失、資産その他の項目の金額に関する情報

前連結会計年度(自 2024年4月1日 至 2025年3月31日)

(単位：千円)

	報告セグメント			調整額	合計
	日本	米国	計		
売上高					
外部顧客への売上高	11,924,065	4,325,091	16,249,157	-	16,249,157
セグメント間の内部 売上高又は振替高	279,377	-	279,377	279,377	-
計	12,203,442	4,325,091	16,528,534	279,377	16,249,157
セグメント利益	366,080	1,257,738	1,623,819	32,085	1,591,734
セグメント資産	10,257,400	6,557,071	16,814,471	2,249,916	14,564,554
その他の項目					
減価償却費	393,025	70,707	463,732	-	463,732

当連結会計年度(自 2025年4月1日 至 2026年3月31日)

(単位：千円)

	報告セグメント			調整額	合計
	日本	米国	計		
売上高					
外部顧客への売上高	12,864,641	4,478,617	17,343,258	-	17,343,258
セグメント間の内部 売上高又は振替高	347,778	-	347,778	347,778	-
計	13,212,420	4,478,617	17,691,037	347,778	17,343,258
セグメント利益	563,491	1,052,485	1,615,976	49,581	1,566,395
セグメント資産	11,541,100	7,378,970	18,920,071	2,413,329	16,506,742
その他の項目					
減価償却費	392,365	90,175	482,540	-	482,540

(注) 1. 調整額の内容は以下のとおりであります。  
セグメント利益

(単位：千円)

	前連結会計年度	当連結会計年度
セグメント間取引消去	1,585	3,407
棚卸資産の調整額	33,670	52,988
合計	32,085	49,581

セグメント資産

(単位：千円)

	前連結会計年度	当連結会計年度
セグメント間取引消去	2,226,516	2,326,670
棚卸資産の調整額	23,400	86,658
合計	2,249,916	2,413,329

2. セグメント利益及びセグメント資産は、それぞれ連結財務諸表の営業利益及び資産合計と調整を行っております。

【関連情報】

前連結会計年度(自 2024年4月1日 至 2025年3月31日)

1. 製品及びサービスごとの情報

単一の製品・サービスの区分の外部顧客への売上高が連結損益計算書の売上高の90%を超えるため、記載を省略しております。

2. 地域ごとの情報

(1)売上高

地域ごとの情報は、セグメント情報に同様の情報を開示しているため、記載を省略しております。

(2)有形固定資産

(単位：千円)

日本	米国	合計
2,701,408	2,486,323	5,187,731

3. 主要な顧客ごとの情報

(単位：千円)

顧客の名称又は氏名	売上高	関連するセグメント名
JFC International Inc.	2,336,520	米国

当連結会計年度(自 2025年4月1日 至 2026年3月31日)

1. 製品及びサービスごとの情報

単一の製品・サービスの区分の外部顧客への売上高が連結損益計算書の売上高の90%を超えるため、記載を省略しております。

2. 地域ごとの情報

(1)売上高

地域ごとの情報は、セグメント情報に同様の情報を開示しているため、記載を省略しております。

(2)有形固定資産

(単位：千円)

日本	米国	合計
2,937,997	3,200,313	6,138,311

3. 主要な顧客ごとの情報

(単位：千円)

顧客の名称又は氏名	売上高	関連するセグメント名
JFC International Inc.	2,256,802	米国

【報告セグメントごとの固定資産の減損損失に関する情報】

前連結会計年度(自 2024年4月1日 至 2025年3月31日)

該当事項はありません。

当連結会計年度(自 2025年4月1日 至 2026年3月31日)

該当事項はありません。

【報告セグメントごとののれんの償却額及び未償却残高に関する情報】

前連結会計年度(自 2024年4月1日 至 2025年3月31日)

該当事項はありません。

当連結会計年度(自 2025年4月1日 至 2026年3月31日)

該当事項はありません。

【報告セグメントごとの負ののれん発生益に関する情報】

前連結会計年度(自 2024年4月1日 至 2025年3月31日)

該当事項はありません。

当連結会計年度(自 2025年4月1日 至 2026年3月31日)

該当事項はありません。

【関連当事者情報】

前連結会計年度(自 2024年4月1日 至 2025年3月31日)

関連当事者との取引の総額に重要性が乏しいため、記載を省略しております。

当連結会計年度(自 2025年4月1日 至 2026年3月31日)

関連当事者との取引の総額に重要性が乏しいため、記載を省略しております。

(1株当たり情報)

	前連結会計年度 (自 2024年4月1日 至 2025年3月31日)	当連結会計年度 (自 2025年4月1日 至 2026年3月31日)
1株当たり純資産額	3,432.10円	4,134.56円
1株当たり当期純利益	484.99円	462.27円

(注) 1. 潜在株式調整後1株当たり当期純利益については、潜在株式が存在しないため記載しておりません。  
2. 1株当たり当期純利益の算定上の基礎は、次のとおりであります。

項目	前連結会計年度 (自 2024年4月1日 至 2025年3月31日)	当連結会計年度 (自 2025年4月1日 至 2026年3月31日)
親会社株主に帰属する当期純利益(千円)	1,208,405	1,153,026
普通株主に帰属しない金額(千円)	-	-
普通株式に係る親会社株主に帰属する当期純利益(千円)	1,208,405	1,153,026
普通株式の期中平均株式数(株)	2,491,634	2,494,255

(重要な後発事象)

該当事項はありません。

【連結附属明細表】

【社債明細表】

該当事項はありません。

【借入金等明細表】

区分	当期首残高 (千円)	当期末残高 (千円)	平均利率 (%)	返済期限
短期借入金	1,500,000	1,500,000	1.31	
1年以内に返済予定の長期借入金	252,324	235,164	0.69	
1年以内に返済予定のリース債務	62,448	61,366	3.82	
長期借入金(1年以内に返済予定のものを除く。)	668,505	433,341	1.10	2027年～2032年
リース債務(1年以内に返済予定のものを除く。)	959,438	961,170	3.61	2027年～2038年
合計	3,442,716	3,191,042		

- (注) 1. 平均利率については、借入金等の連結会計年度末残高に対する加重平均利率を記載しております。  
2. 長期借入金及びリース債務(1年以内に返済予定のものを除く。)の連結決算日後5年内における1年ごとの返済予定額は以下のとおりであります。

区分	1年超2年以内 (千円)	2年超3年以内 (千円)	3年超4年以内 (千円)	4年超5年以内 (千円)
長期借入金	128,784	90,253	71,424	74,995
リース債務	61,043	58,213	63,995	70,135

【資産除去債務明細表】

本明細表に記載すべき事項が連結財務諸表規則第15条の23に規定する注記事項として記載されているため、資産除去債務明細表の記載を省略しております。

(2) 【その他】

当連結会計年度における半期情報等

	中間連結会計期間	当連結会計年度
売上高 (千円)	8,035,548	17,343,258
税金等調整前 中間(当期)純利益 (千円)	473,036	1,592,252
親会社株主に帰属する 中間(当期)純利益 (千円)	328,222	1,153,026
1株当たり 中間(当期)純利益 (円)	131.64	462.27

## 2 【財務諸表等】

## (1) 【財務諸表】

## 【貸借対照表】

(単位：千円)

	前事業年度 (2025年3月31日)	当事業年度 (2026年3月31日)
<b>資産の部</b>		
<b>流動資産</b>		
現金及び預金	1,231,855	1,035,280
受取手形	13,249	-
売掛金	2 1,825,320	2 2,103,124
商品及び製品	899,626	910,177
仕掛品	35,228	23,158
原材料及び貯蔵品	446,978	507,714
その他	2 118,635	2 199,279
貸倒引当金	1,903	2,114
流動資産合計	4,568,991	4,776,620
<b>固定資産</b>		
<b>有形固定資産</b>		
建物	1 1,112,207	1 1,163,215
構築物	1 52,471	1 87,622
機械及び装置	3 826,778	3 1,081,249
車両運搬具	3,558	5,285
工具、器具及び備品	3 44,809	3 39,290
土地	1 560,935	1 560,935
リース資産	8,476	398
建設仮勘定	92,171	-
有形固定資産合計	2,701,408	2,937,997
<b>無形固定資産</b>		
ソフトウェア	43,427	58,515
その他	180	156
無形固定資産合計	43,607	58,671
<b>投資その他の資産</b>		
投資有価証券	807,248	1,530,729
関係会社株式	1,849,832	1,849,832
関係会社長期貸付金	40,000	100,000
役員に対する保険積立金	88,853	101,708
敷金及び保証金	66,311	66,981
前払年金費用	71,723	95,959
その他	19,422	22,598
破産更生債権等	5,829	5,829
貸倒引当金	5,829	5,829
投資その他の資産合計	2,943,392	3,767,811
固定資産合計	5,688,408	6,764,480
資産合計	10,257,400	11,541,100

(単位：千円)

	前事業年度 (2025年3月31日)		当事業年度 (2026年3月31日)	
<b>負債の部</b>				
流動負債				
買掛金	2	1,068,552	2	1,213,435
短期借入金	4	1,500,000	4	1,500,000
1年内返済予定の長期借入金	1	252,324	1	235,164
リース債務		9,163		473
未払金	2	479,886	2	430,752
未払法人税等		91,460		156,632
未払消費税等		15,158		11,667
賞与引当金		294,587		305,508
関係会社短期借入金		-		477,915
その他	5	82,710	5	80,798
流動負債合計		3,793,843		4,412,347
固定負債				
長期借入金	1	668,505	1	433,341
リース債務		473		-
関係会社長期借入金		448,410		-
繰延税金負債		118,024		352,944
役員退職慰労引当金		191,809		210,699
執行役員退職慰労引当金		10,745		9,221
資産除去債務		33,054		33,181
固定負債合計		1,471,022		1,039,387
負債合計		5,264,866		5,451,734
純資産の部				
株主資本				
資本金		1,413,796		1,413,796
資本剰余金				
資本準備金		1,376,542		1,376,542
その他資本剰余金		37,930		46,759
資本剰余金合計		1,414,473		1,423,302
利益剰余金				
利益準備金		103,300		103,300
その他利益剰余金				
別途積立金		259,000		259,000
繰越利益剰余金		1,516,551		2,112,490
利益剰余金合計		1,878,851		2,474,790
自己株式		211,820		210,405
株主資本合計		4,495,300		5,101,483
評価・換算差額等				
その他有価証券評価差額金		497,234		987,883
評価・換算差額等合計		497,234		987,883
純資産合計		4,992,534		6,089,366
負債純資産合計		10,257,400		11,541,100

## 【損益計算書】

(単位：千円)

	前事業年度 (自 2024年4月1日 至 2025年3月31日)	当事業年度 (自 2025年4月1日 至 2026年3月31日)
売上高	1 12,203,442	1 13,212,420
売上原価	1 9,356,925	1 10,019,874
売上総利益	2,846,517	3,192,545
販売費及び一般管理費	2 2,480,436	2 2,629,054
営業利益	366,080	563,491
営業外収益		
受取利息及び配当金	1 3,460	1 6,622
関係会社受取配当金	1 336,468	1 443,700
為替差益	9,775	-
受取賃貸料	884	876
受取保険金	760	133
デリバティブ利益	6,407	47,137
その他	9,187	8,398
営業外収益合計	366,945	506,869
営業外費用		
支払利息	1 32,035	1 48,017
為替差損	-	16,311
その他	3,346	3,939
営業外費用合計	35,381	68,268
経常利益	697,644	1,002,091
特別利益		
固定資産売却益	-	1
投資有価証券償還益	1,248	4,992
特別利益合計	1,248	4,993
特別損失		
固定資産除却損	2,374	10,775
特別損失合計	2,374	10,775
税引前当期純利益	696,518	996,308
法人税、住民税及び事業税	84,750	157,661
法人税等調整額	5,020	951
法人税等合計	89,770	158,612
当期純利益	606,748	837,695

【製造原価明細書】

区分	注記 番号	前事業年度 (自 2024年4月1日 至 2025年3月31日)		当事業年度 (自 2025年4月1日 至 2026年3月31日)	
		金額(千円)	構成比 (%)	金額(千円)	構成比 (%)
原材料費	1	5,989,608	70.7	6,415,576	71.9
労務費	2	1,316,807	15.5	1,271,843	14.3
経費	3	1,164,522	13.7	1,234,336	13.8
当期総製造費用		8,470,938	100.0	8,921,756	100.0
期首仕掛・半製品棚卸高		40,491		37,953	
合計		8,511,430		8,959,709	
期末仕掛・半製品棚卸高		37,953		23,444	
当期製品製造原価	4	8,473,477		8,936,265	

原価計算の方法

組別工程別総合原価計算

原価計算の方法

組別工程別総合原価計算

(注) 1 他勘定振替高の内訳は次のとおりです。

項目	前事業年度 (自 2024年4月1日 至 2025年3月31日)	当事業年度 (自 2025年4月1日 至 2026年3月31日)
売上原価(千円)	8,447	11,744
販売費及び一般管理費(千円)	1,109	1,009
合計(千円)	9,556	12,753

2 引当金繰入額は次のとおりです。

項目	前事業年度 (自 2024年4月1日 至 2025年3月31日)	当事業年度 (自 2025年4月1日 至 2026年3月31日)
賞与引当金繰入額(千円)	174,885	169,338

3 主な内訳は次のとおりです。

項目	前事業年度 (自 2024年4月1日 至 2025年3月31日)	当事業年度 (自 2025年4月1日 至 2026年3月31日)
減価償却費(千円)	313,528	354,459
光熱用水費(千円)	250,840	247,763
消耗品費(千円)	88,574	93,990
清掃除雪費(千円)	147,212	148,036

4 当期製品製造原価と売上原価の調整表

区分	前事業年度 (自 2024年4月1日 至 2025年3月31日)	当事業年度 (自 2025年4月1日 至 2026年3月31日)
当期製品製造原価(千円)	8,473,477	8,936,265
商品及び製品期首棚卸高(千円)	743,127	896,391
当期商品仕入高(千円)	1,045,158	1,108,853
商品及び製品期末棚卸高(千円)	896,391	909,891
他勘定振替高(千円)	8,447	11,744
売上原価(千円)	9,356,925	10,019,874

【株主資本等変動計算書】

前事業年度(自 2024年4月1日 至 2025年3月31日)

(単位：千円)

	株主資本			
	資本金	資本剰余金		
		資本準備金	その他資本剰余金	資本剰余金合計
当期首残高	1,413,796	1,376,542	23,604	1,400,147
当期変動額				
剰余金の配当				
当期純利益				
自己株式の取得				
自己株式の処分			14,325	14,325
株主資本以外の項目 の当期変動額(純額)				
当期変動額合計	-	-	14,325	14,325
当期末残高	1,413,796	1,376,542	37,930	1,414,473

	株主資本			
	利益準備金	その他利益剰余金		利益剰余金 合計
		別途 積立金	繰越利益 剰余金	
当期首残高	103,300	259,000	1,074,150	1,436,450
当期変動額				
剰余金の配当			164,347	164,347
当期純利益			606,748	606,748
自己株式の取得				
自己株式の処分				
株主資本以外の項目 の当期変動額(純額)				
当期変動額合計	-	-	442,400	442,400
当期末残高	103,300	259,000	1,516,551	1,878,851

	株主資本		評価・換算差額等		純資産合計
	自己株式	株主資本 合計	その他 有価証券 評価差額金	評価・換算 差額等合計	
当期首残高	213,144	4,037,249	515,746	515,746	4,552,996
当期変動額					
剰余金の配当		164,347			164,347
当期純利益		606,748			606,748
自己株式の取得		-			-
自己株式の処分	1,324	15,649			15,649
株主資本以外の項目 の当期変動額(純額)			18,512	18,512	18,512
当期変動額合計	1,324	458,050	18,512	18,512	439,538
当期末残高	211,820	4,495,300	497,234	497,234	4,992,534

当事業年度(自 2025年4月1日 至 2026年3月31日)

(単位：千円)

	株主資本			
	資本金	資本剰余金		
		資本準備金	その他資本剰余金	資本剰余金合計
当期首残高	1,413,796	1,376,542	37,930	1,414,473
当期変動額				
剰余金の配当				
当期純利益				
自己株式の取得				
自己株式の処分			8,829	8,829
株主資本以外の項目 の当期変動額(純額)				
当期変動額合計	-	-	8,829	8,829
当期末残高	1,413,796	1,376,542	46,759	1,423,302

	株主資本			
	利益準備金	利益剰余金		
		その他利益剰余金		利益剰余金 合計
別途 積立金		繰越利益 剰余金		
当期首残高	103,300	259,000	1,516,551	1,878,851
当期変動額				
剰余金の配当			241,756	241,756
当期純利益			837,695	837,695
自己株式の取得				
自己株式の処分				
株主資本以外の項目 の当期変動額(純額)				
当期変動額合計	-	-	595,938	595,938
当期末残高	103,300	259,000	2,112,490	2,474,790

	株主資本		評価・換算差額等		純資産合計
	自己株式	株主資本 合計	その他 有価証券 評価差額金	評価・換算 差額等合計	
当期首残高	211,820	4,495,300	497,234	497,234	4,992,534
当期変動額					
剰余金の配当		241,756			241,756
当期純利益		837,695			837,695
自己株式の取得	287	287			287
自己株式の処分	1,702	10,531			10,531
株主資本以外の項目 の当期変動額(純額)			490,649	490,649	490,649
当期変動額合計	1,414	606,182	490,649	490,649	1,096,832
当期末残高	210,405	5,101,483	987,883	987,883	6,089,366

【注記事項】

(重要な会計方針)

1．有価証券の評価基準及び評価方法

(1) 関係会社株式

移動平均法による原価法

(2) その他有価証券

市場価格のない株式等以外のもの

時価法(評価差額は全部純資産直入法により処理し、売却原価は移動平均法により算定)

市場価格のない株式等

主として移動平均法による原価法

2．棚卸資産の評価基準及び評価方法

商品及び製品・仕掛品・原材料

総平均法による原価法(貸借対照表価額は収益性の低下に基づく簿価切下げの方法により算定)

貯蔵品

最終仕入原価法による原価法(貸借対照表価額は収益性の低下に基づく簿価切下げの方法により算定)

3．デリバティブ

時価法

4．固定資産の減価償却の方法

(1) 有形固定資産 定率法(リース資産を除く)

ただし、1998年4月1日以降に取得した建物(建物附属設備を除く)並びに2016年4月1日以降に取得した建物附属設備及び構築物については、定額法を採用しております。

なお、主な耐用年数は、以下のとおりであります。

建物 7～50年

機械及び装置 3～15年

(2) 無形固定資産 定額法(リース資産を除く)

なお、自社利用のソフトウェアについては、社内における利用可能期間(5年)に基づく定額法を採用しております。

(3) リース資産

所有権移転外ファイナンス・リース取引に係るリース資産

リース期間を耐用年数とし、残存価額を零とする定額法を採用しております。

5．引当金の計上基準

(1) 貸倒引当金

債権の貸倒れによる損失に備えるため、一般債権については、貸倒実績率により、貸倒懸念債権等特定の債権については、個別に回収可能性を勘案し、回収不能見込額を計上しております。

(2) 賞与引当金

従業員賞与の支給に備えるため、支給見込額に基づく、当事業年度負担額を計上しております。

(3) 退職給付引当金

従業員の退職給付に備えるため、当事業年度末における退職給付債務及び年金資産の見込額に基づき、退職給付債務から年金資産の額を控除した額を引当金として計上しております。なお、認識すべき年金資産が、退職給付債務を超過する場合には、前払年金費用として投資その他の資産に計上しております。

(4) 役員退職慰労引当金

役員の退職慰労金の支給に備えるため、役員退職慰労金規程に基づく当事業年度末要支給額を計上していません。

(5) 執行役員退職慰労引当金

執行役員の退職慰労金の支給に備えるため、執行役員規程に基づく当事業年度末要支給額を計上しております。

6. 重要な外貨建の資産及び負債の本邦通貨への換算基準

外貨建金銭債権債務は、決算日の直物為替相場により円貨に換算し、換算差額は損益として処理しております。

7. 収益及び費用の計上基準

商品及び製品の販売

当社は、主に食品製造事業における製商品の販売を行っております。これら製商品の国内販売については、出荷時から当該製商品の支配が顧客に移転される時までの期間が通常の期間であるため出荷時点で収益を認識しており、輸出販売については、取引条件に応じて製商品の船積完了時または顧客に検収された時点で収益を認識しております。また、収益は顧客との契約において約束された対価から、値引きや契約条件及び過去の実績等に基づき最頻値法を用いて見積もった割戻し等を控除した金額で測定しております。

なお、製商品の販売のうち、当社が代理人に該当すると判断したものについては、顧客から受取る対価の総額から仕入先に対する支払額を差し引いた純額で収益を認識しております。

さらに、収益は、顧客との契約において約束された対価から、販売手数料等の顧客に支払われる対価を控除した金額で測定しております。

ライセンスの供与

当社の知的財産に関するライセンスを含む製品を販売することにより生じるロイヤリティ収入が生じております。ロイヤリティ収入は、ライセンス先の企業の売上高に基づいて生じるものであり、ライセンス先の企業において当該製品が販売された時点で収益を認識しております。

取引の対価は履行義務を充足してから数ヶ月以内に受領しており、重要な金融要素は含まれておりません。

(重要な会計上の見積り)

商品及び製品の評価

(1) 財務諸表に計上した商品及び製品の金額

前事業年度(2025年3月31日)

財務諸表に計上した商品及び製品の金額 899,626千円

当事業年度(2026年3月31日)

財務諸表に計上した商品及び製品の金額 910,177千円

(2) 財務諸表利用者の理解に資するその他の情報

「連結注記 会計上の見積り 日本セグメントにおける商品及び製品の評価(2)連結財務諸表利用者の理解に資するその他の情報」に同一内容を記載しているため、注記を省略しております。

(表示方法の変更)

(貸借対照表関係)

前事業年度において「投資その他の資産」の「その他」に含めて表示しておりました「関係会社長期貸付金」は、金額的重要性が増したため、当事業年度より独立掲記することとしております。

この結果、前事業年度の貸借対照表において、「投資その他の資産」に表示していた「その他」59,422千円は、「関係会社長期貸付金」40,000千円、「その他」19,422千円として組み替えております。

## (貸借対照表関係)

## 1. 担保に供している資産及び担保に係る債務

## 担保に供している資産

	前事業年度 (2025年3月31日)	当事業年度 (2026年3月31日)
建物	379,123千円	455,014千円
構築物	2,129	4,103
土地	482,214	482,214
計	863,468	941,333

## 担保に係る債務

	前事業年度 (2025年3月31日)	当事業年度 (2026年3月31日)
1年以内返済予定の長期借入金	223,752千円	206,592千円
長期借入金	118,168	98,188
計	341,920	304,780

## 2. 関係会社に対する金銭債権及び金銭債務(区分表示したものを除く)

	前事業年度 (2025年3月31日)	当事業年度 (2026年3月31日)
短期金銭債権		
売掛金	56,672千円	128,670千円
その他(未収入金)	12,567	34,400
その他(短期貸付金)	9,900	9,900
短期金銭債務		
買掛金	32,784	43,757
未払金	3,525	5,126

## 3. 過年度に取得した資産のうち、国庫補助金による圧縮記帳額は33,490千円であり、貸借対照表計上額はこの圧縮記帳額を控除しております。

なお、その内訳は次のとおりであります。

	前事業年度 (2025年3月31日)	当事業年度 (2026年3月31日)
機械及び装置	27,200千円	27,200千円
工具、器具及び備品	6,290	6,290
計	33,490	33,490

4. 当社は、運転資金の効率的な調達を行うため取引銀行9行と当座貸越契約を締結しております。これらの契約に基づく事業年度末における当座貸越契約に係る借入未実行残高は次のとおりであります。

	前事業年度 (2025年3月31日)	当事業年度 (2026年3月31日)
当座貸越極度額	4,000,000千円	4,000,000千円
借入実行残高	1,500,000	1,500,000
差引額	2,500,000	2,500,000

5. 流動負債のその他のうち、契約負債の金額は以下のとおりであります。

	前事業年度 (2025年3月31日)	当事業年度 (2026年3月31日)
契約負債	26千円	4,540千円

(損益計算書関係)

1 関係会社との取引に係るものが次のとおり含まれております。

	前事業年度 (自 2024年4月1日 至 2025年3月31日)	当事業年度 (自 2025年4月1日 至 2026年3月31日)
営業取引による取引高		
売上高	280,444千円	349,293千円
仕入高	302,528	315,083
営業取引以外の取引による取引高		
受取利息	8	2,397
支払利息	17,866	19,382
関係会社受取配当金	336,468	443,700

2 販売費に属する費用のおおよその割合が前事業年度30%、当事業年度30%、一般管理費に属する費用のおおよその割合が前事業年度70%、当事業年度70%であります。

販売費及び一般管理費のうち主要な費目及び金額は次のとおりであります。

	前事業年度 (自 2024年4月1日 至 2025年3月31日)	当事業年度 (自 2025年4月1日 至 2026年3月31日)
運送費	551,599千円	597,532千円
給与手当	538,787	588,721
賞与引当金繰入額	119,701	136,170
役員退職慰労引当金繰入額	17,096	18,889
執行役員退職慰労引当金繰入額	1,966	1,432
退職給付費用	15,896	4,273
減価償却費	79,496	37,905

(有価証券関係)

子会社株式

前事業年度(2025年3月31日)

市場価格のない株式等の貸借対照表計上額

区分	前事業年度 (千円)
子会社株式	1,849,832

当事業年度(2026年3月31日)

市場価格のない株式等の貸借対照表計上額

区分	当事業年度 (千円)
子会社株式	1,849,832

## (税効果会計関係)

## 1. 繰延税金資産及び繰延税金負債の発生の主な原因別の内訳

	前事業年度 (自 2024年 4月 1日 至 2025年 3月 31日)	当事業年度 (自 2025年 4月 1日 至 2026年 3月 31日)
繰延税金資産		
未払事業税	10,217千円	14,328千円
賞与引当金	91,407	95,929
未払費用	17,949	19,012
減価償却超過額	4,743	4,122
減損損失	306	306
投資有価証券評価損	1,693	126
ゴルフ会員権評価損	7,139	7,139
役員退職慰労引当金	60,228	66,159
執行役員退職慰労引当金	3,374	2,895
資産除去債務	10,379	10,418
関係会社株式評価損	487,691	487,691
電話加入権評価損	91	91
その他	25,968	27,980
繰延税金資産小計	721,191	736,201
将来減算一時差異等の合計に係る評価性引当額	590,640	598,340
評価性引当額小計	590,640	598,340
繰延税金資産合計	130,551	137,861
繰延税金負債		
その他有価証券評価差額金	218,210	452,179
前払年金費用	22,359	30,131
その他	8,005	8,495
繰延税金負債合計	248,575	490,806
繰延税金資産の純額	118,024	352,944

## 2. 法定実効税率と税効果会計適用後の法人税等の負担率との間に重要な差異があるときの、当該差異の原因となった主要な項目別の内訳

	前事業年度 (2025年 3月 31日)	当事業年度 (2026年 3月 31日)
法定実効税率 (調整)	30.5%	30.5%
住民税均等割額	1.3	0.9
交際費等永久に損金に算入されない項目	1.0	0.7
受取配当金等永久に益金に算入されない項目	14.0	12.9
評価性引当額	1.6	0.8
法人税額の特別税額控除	7.4	5.4
過年度法人税等	-	1.7
その他	0.0	0.3
税効果会計適用後の法人税等の負担率	12.9	15.9

(収益認識関係)

顧客との契約から生じる収益を理解するための基礎となる情報は、連結財務諸表「注記事項（収益認識関係）」に同一の内容を記載しているため、注記を省略しております。

(重要な後発事象)

該当事項はありません。

【附属明細表】

【有形固定資産等明細表】

資産の種類	当期首残高 (千円)	当期増加額 (千円)	当期減少額 (千円)	当期末残高 (千円)	当期末減価 償却累計額 又は償却累 計額 (千円)	当期償却額 (千円)	差引当期末 残高 (千円)
有形固定資産							
建物	3,331,606	139,578	-	3,471,185	2,307,969	88,570	1,163,215
構築物	455,977	52,059	-	508,037	420,415	16,909	87,622
機械及び装置	3,270,162	493,103	35,832	3,727,432	2,646,183	236,988	1,081,249
車両運搬具	49,467	6,100	1,800	53,767	48,481	4,373	5,285
工具、器具及び備品	317,289	15,634	10,877	322,045	282,755	21,153	39,290
土地	560,935	-	-	560,935	-	-	560,935
リース資産	287,434	-	77,200	210,234	209,836	8,077	398
建設仮勘定	92,171	300,280	392,451	-	-	-	-
有形固定資産計	8,365,044	1,006,756	518,161	8,853,638	5,915,641	376,072	2,937,997
無形固定資産							
ソフトウェア	346,056	31,230	4,759	372,527	314,012	16,142	58,515
ソフトウェア仮勘定	-	28,230	28,230	-	-	-	-
その他	1,899	-	-	1,899	1,743	24	156
無形固定資産計	347,955	59,460	32,989	374,426	315,755	16,166	58,671

(注) 1. 当期首残高及び当期末残高は、取得価額により記載しております。

2. 増加の主なものは、下記のとおりであります。

建物	北海道工場	工場改修	7,824千円
建物	関東工場	工場増築	122,694千円
機械及び装置	北海道工場	製造設備	75,486千円
機械及び装置	関東工場	製造設備	417,092千円

3. 減少の主なものは、下記のとおりであります。

リース資産	関東工場	製造設備	35,700千円
リース資産	北海道工場	製造設備	41,500千円

【引当金明細表】

区分	当期首残高 (千円)	当期増加額 (千円)	当期減少額 (目的使用) (千円)	当期減少額 (その他) (千円)	当期末残高 (千円)
貸倒引当金	7,732	2,114	-	1,903	7,943
賞与引当金	294,587	305,508	294,587	-	305,508
役員退職慰労引当金	191,809	18,889	-	-	210,699
執行役員退職慰労引当金	10,745	1,633	3,157	-	9,221

(注) 貸倒引当金の「当期減少額(その他)」欄の金額は、一般債権の貸倒実績率による洗替額であります。

(2) 【主な資産及び負債の内容】

連結財務諸表を作成しているため、記載を省略しております。

(3) 【その他】

該当事項はありません。

## 第6 【提出会社の株式事務の概要】

事業年度	4月1日から3月31日まで
定時株主総会	6月中
基準日	3月31日
剰余金の配当の基準日	9月30日 3月31日
1単元の株式数	100株
単元未満株式の買取・売渡	
取扱場所	(特別口座) 東京都千代田区丸の内一丁目4番5号 三菱UFJ信託銀行株式会社 証券代行部
株主名簿管理人	(特別口座) 東京都千代田区丸の内一丁目4番5号 三菱UFJ信託銀行株式会社
取次所	
買取・売渡手数料	無料
公告掲載方法	当会社の公告方法は、電子公告により行う。ただし、事故その他やむを得ない事由により、電子公告をすることができない場合は、日本経済新聞に掲載する方法で行う。 公告掲載URL <a href="http://www.wakoushokuhin.co.jp">http://www.wakoushokuhin.co.jp</a>
株主に対する特典	毎年3月31日現在の株主名簿に記載された1単元以上3単元未満をご所有の株主様に、1,000円相当の「北海道産品の詰め合わせ」、3単元以上30単元未満をご所有の株主様に、2,000円相当の「北海道産品の詰め合わせ」、30単元以上をご所有の株主様に、5,000円相当の「北海道産品の詰め合わせ」を贈呈いたします。

(注) 当社定款の定めにより、単元未満株主は、会社法第189条第2項各号に掲げる権利、会社法第166条第1項の規定による請求をする権利、株主の有する株式数に応じて募集株式の割当て及び募集新株予約権の割当てを受ける権利並びに第9条に定める請求をする権利以外の権利を行使することはできません。

## 第7 【提出会社の参考情報】

### 1 【提出会社の親会社等の情報】

当社は、金融商品取引法第24条の7第1項に規定する親会社等はありません。

### 2 【その他の参考情報】

当事業年度の開始日から有価証券報告書提出日までの間に次の書類を提出しております。

#### (1) 有価証券報告書及びその添付書類並びに確認書

事業年度(第62期)(自 2024年4月1日 至 2025年3月31日)2025年6月26日北海道財務局長に提出。

#### (2) 内部統制報告書及びその添付書類

2025年6月26日北海道財務局長に提出。

#### (3) 半期報告書及び確認書

(第63期中)(自 2025年4月1日 至 2025年9月30日)2025年11月14日北海道財務局長に提出。

#### (4) 臨時報告書

企業内容等の開示に関する内閣府令第19条第2項第9号の2(株主総会における議決権行使の結果)の規定に基づき臨時報告書

2025年6月30日北海道財務局長に提出。

## 第二部 【提出会社の保証会社等の情報】

該当事項はありません。

## 独立監査人の監査報告書及び内部統制監査報告書

2026年6月23日

和弘食品株式会社  
取締役会 御中

EY新日本有限責任監査法人

札幌事務所

指定有限責任社員  
業務執行社員 公認会計士 大 黒 英 史

指定有限責任社員  
業務執行社員 公認会計士 松 原 充 哉

### < 連結財務諸表監査 >

#### 監査意見

当監査法人は、金融商品取引法第193条の2第1項の規定に基づく監査証明を行うため、「経理の状況」に掲げられている和弘食品株式会社の2025年4月1日から2026年3月31日までの連結会計年度の連結財務諸表、すなわち、連結貸借対照表、連結損益計算書、連結包括利益計算書、連結株主資本等変動計算書、連結キャッシュ・フロー計算書、連結財務諸表作成のための基本となる重要な事項、その他の注記及び連結附属明細表について監査を行った。

当監査法人は、上記の連結財務諸表が、我が国において一般に公正妥当と認められる企業会計の基準に準拠して、和弘食品株式会社及び連結子会社の2026年3月31日現在の財政状態並びに同日をもって終了する連結会計年度の経営成績及びキャッシュ・フローの状況を、全ての重要な点において適正に表示しているものと認める。

#### 監査意見の根拠

当監査法人は、我が国において一般に公正妥当と認められる監査の基準に準拠して監査を行った。監査の基準における当監査法人の責任は、「連結財務諸表監査における監査人の責任」に記載されている。当監査法人は、我が国における職業倫理に関する規定（社会的影響度の高い事業体の財務諸表監査に適用される規定を含む。）に従って、会社及び連結子会社から独立しており、また、監査人としてのその他の倫理上の責任を果たしている。当監査法人は、意見表明の基礎となる十分かつ適切な監査証拠を入手したと判断している。

#### 監査上の主要な検討事項

監査上の主要な検討事項とは、当連結会計年度の連結財務諸表の監査において、監査人が職業的専門家として特に重要であると判断した事項である。監査上の主要な検討事項は、連結財務諸表全体に対する監査の実施過程及び監査意見の形成において対応した事項であり、当監査法人は、当該事項に対して個別に意見を表明するものではない。

日本セグメントにおける商品及び製品の評価	
監査上の主要な検討事項の内容及び決定理由	監査上の対応
<p>連結貸借対照表に記載の通り、会社は、2026年3月31日現在、商品及び製品を1,403,807千円計上しており、そのうち日本セグメントにおける商品及び製品は910,177千円となる。</p> <p>注記事項（連結財務諸表作成のための基本となる重要な事項）4.会計方針に関する事項 (1)重要な資産の評価基準及び評価方法に記載の通り、商品及び製品の貸借対照表価額は収益性の低下に基づく簿価切下げの方法により算定しており、期末における正味売却価額が帳簿価額を下回っている場合には、当該正味売却価額をもって貸借対照表価額としている。</p> <p>注記事項（重要な会計上の見積り）(2)連結財務諸表利用者の理解に資するその他の情報に記載の通り、正味売却価額は見積売価に期末在庫数量を乗じて算出しているが、会社は見積売価について連結会計年度末日前の直近の販売実績に基づいて算出している。しかし、市場環境の変化によっては販売価格を変更する可能性があることから、将来販売時点の販売価格と見積売価に差異が生じる可能性がある。そのため、正味売却価額は見積りの不確実性が高いと言える。</p> <p>以上から、当監査法人は日本セグメントにおける商品及び製品の評価が、当連結会計年度の監査において特に重要であり、監査上の主要な検討事項に該当すると判断した。</p>	<p>当監査法人は、日本セグメントにおける商品及び製品の評価を検討するに当たり、主に以下の監査手続を実施した。</p> <p>(1)内部統制の評価 商品及び製品の評価に関連する内部統制の整備状況及び運用状況の有効性を評価した。</p> <p>(2)商品及び製品の評価の検討 ・会社が算出した見積売価について、直近の販売実績における販売価格を用いて再計算を実施した。 ・販売実績に記載の販売価格について、当連結会計年度に発生した販売取引からサンプルを抽出して、関連証拠との照合を実施した。 ・経営者の見積りの精度を評価するため、前連結会計年度末における見積売価と、当連結会計年度の販売実績における販売価格を比較した。 ・商品及び製品の評価の妥当性を検討するため、会社が当連結会計年度末に算出した見積売価と、翌連結会計年度の一定期間の販売実績における販売価格を比較した。</p>

#### その他の記載内容

その他の記載内容は、有価証券報告書に含まれる情報のうち、連結財務諸表及び財務諸表並びにこれらの監査報告書以外の情報である。経営者の責任は、その他の記載内容を作成し開示することにある。また、監査役及び監査役会の責任は、その他の記載内容の報告プロセスの整備及び運用における取締役の職務の執行を監視することにある。

当監査法人の連結財務諸表に対する監査意見の対象にはその他の記載内容は含まれておらず、当監査法人はその他の記載内容に対して意見を表明するものではない。

連結財務諸表監査における当監査法人の責任は、その他の記載内容を通読し、通読の過程において、その他の記載内容と連結財務諸表又は当監査法人が監査の過程で得た知識との間に重要な相違があるかどうかを検討すること、また、そのような重要な相違以外にその他の記載内容に重要な誤りの兆候があるかどうか注意を払うことにある。

当監査法人は、実施した作業に基づき、その他の記載内容に重要な誤りがあると判断した場合には、その事実を報告することが求められている。

その他の記載内容に関して、当監査法人が報告すべき事項はない。

#### 連結財務諸表に対する経営者並びに監査役及び監査役会の責任

経営者の責任は、我が国において一般に公正妥当と認められる企業会計の基準に準拠して連結財務諸表を作成し適正に表示することにある。これには、不正又は誤謬による重要な虚偽表示のない連結財務諸表を作成し適正に表示するために経営者が必要と判断した内部統制を整備及び運用することが含まれる。

連結財務諸表を作成するに当たり、経営者は、継続企業の前提に基づき連結財務諸表を作成することが適切であるかどうかを評価し、我が国において一般に公正妥当と認められる企業会計の基準に基づいて継続企業に関する事項を開示する必要がある場合には当該事項を開示する責任がある。

監査役及び監査役会の責任は、財務報告プロセスの整備及び運用における取締役の職務の執行を監視することにある。

#### 連結財務諸表監査における監査人の責任

監査人の責任は、監査人が実施した監査に基づいて、全体としての連結財務諸表に不正又は誤謬による重要な虚偽表示がないかどうかについて合理的な保証を得て、監査報告書において独立の立場から連結財務諸表に対する意見を表明することにある。虚偽表示は、不正又は誤謬により発生する可能性があり、個別に又は集計すると、連結財務諸表の利用者の意思決定に影響を与えると合理的に見込まれる場合に、重要性があると判断される。

監査人は、我が国において一般に公正妥当と認められる監査の基準に従って、監査の過程を通じて、職業的専門家としての判断を行い、職業的懐疑心を保持して以下を実施する。

- ・ 不正又は誤謬による重要な虚偽表示リスクを識別し、評価する。また、重要な虚偽表示リスクに対応した監査手続を立案し、実施する。監査手続の選択及び適用は監査人の判断による。さらに、意見表明の基礎となる十分かつ適切な監査証拠を入手する。
- ・ 連結財務諸表監査の目的は、内部統制の有効性について意見表明するためのものではないが、監査人は、リスク評価の実施に際して、状況に応じた適切な監査手続を立案するために、監査に関連する内部統制を検討する。
- ・ 経営者が採用した会計方針及びその適用方法の適切性、並びに経営者によって行われた会計上の見積りの合理性及び関連する注記事項の妥当性を評価する。
- ・ 経営者が継続企業を前提として連結財務諸表を作成することが適切であるかどうか、また、入手した監査証拠に基づき、継続企業の前提に重要な疑義を生じさせるような事象又は状況に関して重要な不確実性が認められるかどうか結論付ける。継続企業の前提に関する重要な不確実性が認められる場合は、監査報告書において連結財務諸表の注記事項に注意を喚起すること、又は重要な不確実性に関する連結財務諸表の注記事項が適切でない場合は、連結財務諸表に対して除外事項付意見を表明することが求められている。監査人の結論は、監査報告書日までに入手した監査証拠に基づいているが、将来の事象や状況により、企業は継続企業として存続できなくなる可能性がある。
- ・ 連結財務諸表の表示及び注記事項が、我が国において一般に公正妥当と認められる企業会計の基準に準拠しているかどうかとともに、関連する注記事項を含めた連結財務諸表の表示、構成及び内容、並びに連結財務諸表が基礎となる取引や会計事象を適正に表示しているかどうかを評価する。
- ・ 連結財務諸表に対する意見表明の基礎となる、会社及び連結子会社の財務情報に関する十分かつ適切な監査証拠を入手するために、連結財務諸表の監査を計画し実施する。監査人は、連結財務諸表の監査に関する指揮、監督及び査閲に関して責任がある。監査人は、単独で監査意見に対して責任を負う。

監査人は、監査役及び監査役会に対して、計画した監査の範囲とその実施時期、監査の実施過程で識別した内部統制の重要な不備を含む監査上の重要な発見事項、及び監査の基準で求められているその他の事項について報告を行う。

監査人は、監査役及び監査役会に対して、独立性についての我が国における職業倫理に関する規定を遵守したこと、並びに監査人の独立性に影響を与えると合理的に考えられる事項、及び阻害要因を除去するための対応策を講じている場合又は阻害要因を許容可能な水準にまで軽減するためのセーフガードを適用している場合はその内容について報告を行う。

監査人は、監査役及び監査役会と協議した事項のうち、当連結会計年度の連結財務諸表の監査で特に重要であると判断した事項を監査上の主要な検討事項と決定し、監査報告書において記載する。ただし、法令等により当該事項の公表が禁止されている場合や、極めて限定的ではあるが、監査報告書において報告することにより生じる不利益が公共の利益を上回ると合理的に見込まれるため、監査人が報告すべきでないと判断した場合は、当該事項を記載しない。

#### < 内部統制監査 >

##### 監査意見

当監査法人は、金融商品取引法第193条の2第2項の規定に基づく監査証明を行うため、和弘食品株式会社の2026年3月31日現在の内部統制報告書について監査を行った。

当監査法人は、和弘食品株式会社が2026年3月31日現在の財務報告に係る内部統制は有効であると表示した上記の内部統制報告書が、我が国において一般に公正妥当と認められる財務報告に係る内部統制の評価の基準に準拠して、財務報告に係る内部統制の評価結果について、全ての重要な点において適正に表示しているものと認める。

##### 監査意見の根拠

当監査法人は、我が国において一般に公正妥当と認められる財務報告に係る内部統制の監査の基準に準拠して内部統制監査を行った。財務報告に係る内部統制の監査の基準における当監査法人の責任は、「内部統制監査における監査人の責任」に記載されている。当監査法人は、我が国における職業倫理に関する規定（社会的影響度の高い事業体の財務諸表監査に適用される規定を含む。）に従って、会社及び連結子会社から独立しており、また、監査人としてのその他の倫理上の責任を果たしている。当監査法人は、意見表明の基礎となる十分かつ適切な監査証拠を入手したと判断している。

#### 内部統制報告書に対する経営者並びに監査役及び監査役会の責任

経営者の責任は、財務報告に係る内部統制を整備及び運用し、我が国において一般に公正妥当と認められる財務報告に係る内部統制の評価の基準に準拠して内部統制報告書を作成し適正に表示することにある。

監査役及び監査役会の責任は、財務報告に係る内部統制の整備及び運用状況を監視、検証することにある。

なお、財務報告に係る内部統制により財務報告の虚偽の記載を完全には防止又は発見することができない可能性がある。

#### 内部統制監査における監査人の責任

監査人の責任は、監査人が実施した内部統制監査に基づいて、内部統制報告書に重要な虚偽表示がないかどうかについて合理的な保証を得て、内部統制監査報告書において独立の立場から内部統制報告書に対する意見を表明することにある。

監査人は、我が国において一般に公正妥当と認められる財務報告に係る内部統制の監査の基準に従って、監査の過程を通じて、職業的専門家としての判断を行い、職業的懐疑心を保持して以下を実施する。

- ・ 内部統制報告書における財務報告に係る内部統制の評価結果について監査証拠を入手するための監査手続を実施する。内部統制監査の監査手続は、監査人の判断により、財務報告の信頼性に及ぼす影響の重要性に基づいて選択及び適用される。
- ・ 財務報告に係る内部統制の評価範囲、評価手続及び評価結果について経営者が行った記載を含め、全体としての内部統制報告書の表示を検討する。
- ・ 内部統制報告書における財務報告に係る内部統制の評価結果に関する十分かつ適切な監査証拠を入手するために、内部統制の監査を計画し実施する。監査人は、内部統制報告書の監査に関する指揮、監督及び査閲に関して責任がある。監査人は、単独で監査意見に対して責任を負う。

監査人は、監査役及び監査役会に対して、計画した内部統制監査の範囲とその実施時期、内部統制監査の実施結果、識別した内部統制の開示すべき重要な不備、その是正結果、及び内部統制の監査の基準で求められているその他の事項について報告を行う。

監査人は、監査役及び監査役会に対して、独立性についての我が国における職業倫理に関する規定を遵守したこと、並びに監査人の独立性に影響を与えると合理的に考えられる事項、及び阻害要因を除去するための対応策を講じている場合又は阻害要因を許容可能な水準にまで軽減するためのセーフガードを適用している場合はその内容について報告を行う。

#### < 報酬関連情報 >

当監査法人及び当監査法人と同一のネットワークに属する者に対する、会社及び子会社の監査証明業務に基づく報酬及び非監査業務に基づく報酬の額は、「提出会社の状況」に含まれるコーポレート・ガバナンスの状況等(3)【監査の状況】に記載されている。

#### 利害関係

会社及び連結子会社と当監査法人又は業務執行社員との間には、公認会計士法の規定により記載すべき利害関係はない。

以 上

- 
- (注) 1. 上記の監査報告書の原本は当社(有価証券報告書提出会社)が別途保管しております。  
2. XBRLデータは監査の対象には含まれていません。

## 独立監査人の監査報告書

2026年6月23日

和弘食品株式会社  
取締役会 御中

EY新日本有限責任監査法人

札幌事務所

指定有限責任社員  
業務執行社員 公認会計士 大 黒 英 史

指定有限責任社員  
業務執行社員 公認会計士 松 原 充 哉

### < 財務諸表監査 >

#### 監査意見

当監査法人は、金融商品取引法第193条の2第1項の規定に基づく監査証明を行うため、「経理の状況」に掲げられている和弘食品株式会社の2025年4月1日から2026年3月31日までの第63期事業年度の財務諸表、すなわち、貸借対照表、損益計算書、株主資本等変動計算書、重要な会計方針、その他の注記及び附属明細表について監査を行った。

当監査法人は、上記の財務諸表が、我が国において一般に公正妥当と認められる企業会計の基準に準拠して、和弘食品株式会社の2026年3月31日現在の財政状態及び同日をもって終了する事業年度の経営成績を、全ての重要な点において適正に表示しているものと認める。

#### 監査意見の根拠

当監査法人は、我が国において一般に公正妥当と認められる監査の基準に準拠して監査を行った。監査の基準における当監査法人の責任は、「財務諸表監査における監査人の責任」に記載されている。当監査法人は、我が国における職業倫理に関する規定（社会的影響度の高い事業体の財務諸表監査に適用される規定を含む。）に従って、会社から独立しており、また、監査人としてのその他の倫理上の責任を果たしている。当監査法人は、意見表明の基礎となる十分かつ適切な監査証拠を入手したと判断している。

#### 監査上の主要な検討事項

監査上の主要な検討事項とは、当事業年度の財務諸表の監査において、監査人が職業的専門家として特に重要であると判断した事項である。監査上の主要な検討事項は、財務諸表全体に対する監査の実施過程及び監査意見の形成において対応した事項であり、当監査法人は、当該事項に対して個別に意見を表明するものではない。

#### 商品及び製品の評価

連結財務諸表の監査報告書に記載されている監査上の主要な検討事項（日本セグメントにおける商品及び製品の評価）と同一内容であるため、記載を省略している。

#### その他の記載内容

その他の記載内容は、有価証券報告書に含まれる情報のうち、連結財務諸表及び財務諸表並びにこれらの監査報告書以外の情報である。経営者の責任は、その他の記載内容を作成し開示することにある。また、監査役及び監査役会の責任は、その他の記載内容の報告プロセスの整備及び運用における取締役の職務の執行を監視することにある。

当監査法人の財務諸表に対する監査意見の対象にはその他の記載内容は含まれておらず、当監査法人はその他の記載内容に対して意見を表明するものではない。

財務諸表監査における当監査法人の責任は、その他の記載内容を通読し、通読の過程において、その他の記載内容と財務諸表又は当監査法人が監査の過程で得た知識との間に重要な相違があるかどうかを検討すること、また、そのような重要な相違以外にその他の記載内容に重要な誤りの兆候があるかどうか注意を払うことにある。

当監査法人は、実施した作業に基づき、その他の記載内容に重要な誤りがあると判断した場合には、その事実を報告することが求められている。

その他の記載内容に関して、当監査法人が報告すべき事項はない。

#### 財務諸表に対する経営者並びに監査役及び監査役会の責任

経営者の責任は、我が国において一般に公正妥当と認められる企業会計の基準に準拠して財務諸表を作成し適正に表示することにある。これには、不正又は誤謬による重要な虚偽表示のない財務諸表を作成し適正に表示するために経営者が必要と判断した内部統制を整備及び運用することが含まれる。

財務諸表を作成するに当たり、経営者は、継続企業の前提に基づき財務諸表を作成することが適切であるかどうかを評価し、我が国において一般に公正妥当と認められる企業会計の基準に基づいて継続企業に関する事項を開示する必要がある場合には当該事項を開示する責任がある。

監査役及び監査役会の責任は、財務報告プロセスの整備及び運用における取締役の職務の執行を監視することにある。

#### 財務諸表監査における監査人の責任

監査人の責任は、監査人が実施した監査に基づいて、全体としての財務諸表に不正又は誤謬による重要な虚偽表示がないかどうかについて合理的な保証を得て、監査報告書において独立の立場から財務諸表に対する意見を表明することにある。虚偽表示は、不正又は誤謬により発生する可能性があり、個別に又は集計すると、財務諸表の利用者の意思決定に影響を与えると合理的に見込まれる場合に、重要性があると判断される。

監査人は、我が国において一般に公正妥当と認められる監査の基準に従って、監査の過程を通じて、職業的専門家としての判断を行い、職業的懐疑心を保持して以下を実施する。

- ・ 不正又は誤謬による重要な虚偽表示リスクを識別し、評価する。また、重要な虚偽表示リスクに対応した監査手続を立案し、実施する。監査手続の選択及び適用は監査人の判断による。さらに、意見表明の基礎となる十分かつ適切な監査証拠を入手する。
- ・ 財務諸表監査の目的は、内部統制の有効性について意見表明するためのものではないが、監査人は、リスク評価の実施に際して、状況に応じた適切な監査手続を立案するために、監査に関連する内部統制を検討する。
- ・ 経営者が採用した会計方針及びその適用方法の適切性、並びに経営者によって行われた会計上の見積りの合理性及び関連する注記事項の妥当性を評価する。
- ・ 経営者が継続企業を前提として財務諸表を作成することが適切であるかどうか、また、入手した監査証拠に基づき、継続企業の前提に重要な疑義を生じさせるような事象又は状況に関して重要な不確実性が認められるかどうか結論付ける。継続企業の前提に関する重要な不確実性が認められる場合は、監査報告書において財務諸表の注記事項に注意を喚起すること、又は重要な不確実性に関する財務諸表の注記事項が適切でない場合は、財務諸表に対して除外事項付意見を表明することが求められている。監査人の結論は、監査報告書日までに入手した監査証拠に基づいているが、将来の事象や状況により、企業は継続企業として存続できなくなる可能性がある。
- ・ 財務諸表の表示及び注記事項が、我が国において一般に公正妥当と認められる企業会計の基準に準拠しているかどうかとともに、関連する注記事項を含めた財務諸表の表示、構成及び内容、並びに財務諸表が基礎となる取引や会計事象を適正に表示しているかどうかを評価する。

監査人は、監査役及び監査役会に対して、計画した監査の範囲とその実施時期、監査の実施過程で識別した内部統制の重要な不備を含む監査上の重要な発見事項、及び監査の基準で求められているその他の事項について報告を行う。

監査人は、監査役及び監査役会に対して、独立性についての我が国における職業倫理に関する規定を遵守したこと、並びに監査人の独立性に影響を与えると合理的に考えられる事項、及び阻害要因を除去するための対応策を講じている場合又は阻害要因を許容可能な水準にまで軽減するためのセーフガードを適用している場合はその内容について報告を行う。

監査人は、監査役及び監査役会と協議した事項のうち、当事業年度の財務諸表の監査で特に重要であると判断した事項を監査上の主要な検討事項と決定し、監査報告書において記載する。ただし、法令等により当該事項の公表が禁止されている場合や、極めて限定的ではあるが、監査報告書において報告することにより生じる不利益が公共の利益を上回ると合理的に見込まれるため、監査人が報告すべきでないと判断した場合は、当該事項を記載しない。

#### < 報酬関連情報 >

報酬関連情報は、連結財務諸表の監査報告書に記載されている。

利害関係

会社と当監査法人又は業務執行社員との間には、公認会計士法の規定により記載すべき利害関係はない。

以 上

- 
- (注) 1. 上記の監査報告書の原本は当社(有価証券報告書提出会社)が別途保管しております。  
2. XBRLデータは監査の対象には含まれていません。